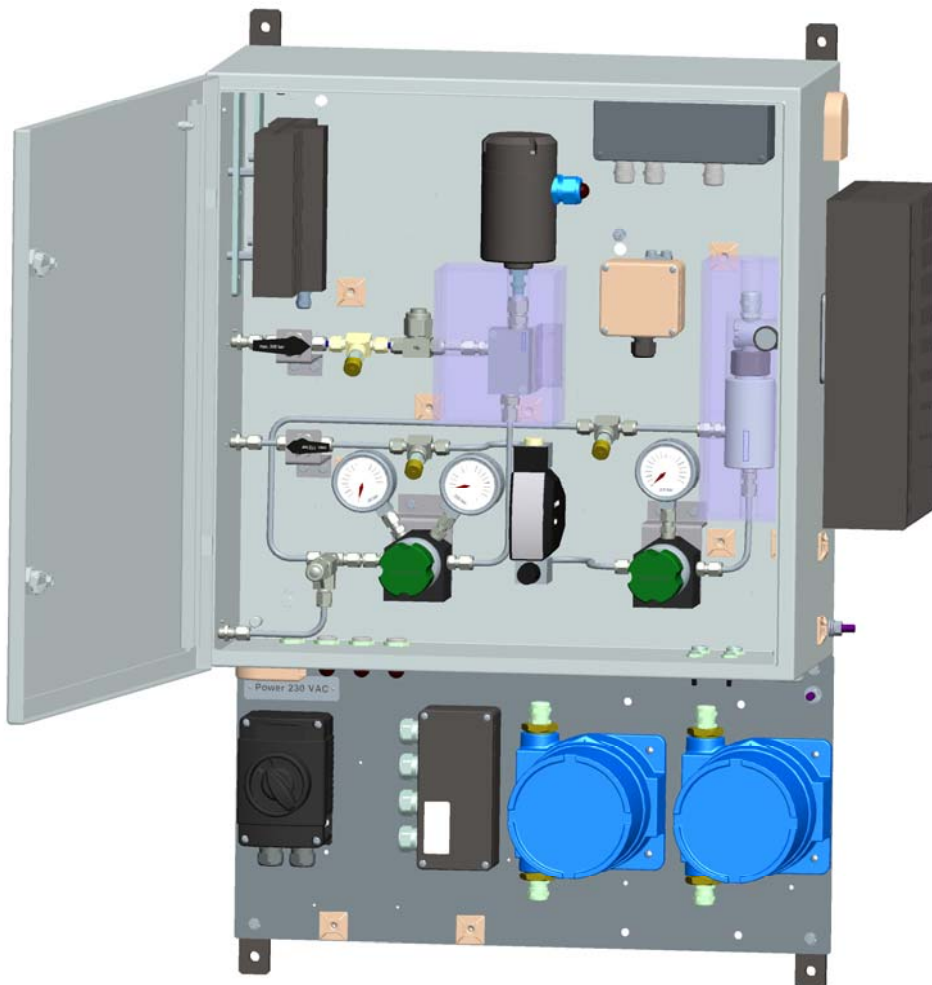


Produktinformation

HYGROPHIL[®] HCDT

Messsystem zur Bestimmung des Kohlenwasserstoff-
und des Wasser - Taupunktes in Erdgas



Inhaltsverzeichnis

	Inhalt	Seite
1	Einleitung _____	1
2	Physikalische Grundlage _____	2
3	Aufbau des Messsystems HYGROPHIL® HCDT _____	4
4	Sensoren _____	8
5	Messbereiche _____	11
6	Technische Daten _____	13

*Alle Rechte und Änderungen vorbehalten.
Eine Vervielfältigung, Verarbeitung und Verbreitung dieses Dokuments,
sowohl im Ganzen als auch auszugsweise,
ist nur nach schriftlicher Genehmigung durch BARTEC BENKE gestattet.*

Copyright © 2011 by
BARTEC BENKE GmbH
Schulstraße 30,
D-94239 Gotteszell

Dokument:
Revision:

PI 070117

gültig ab: 01.07
12.10.2011

1 Einleitung

Der Wasser-Taupunkt ist generell definiert als diejenige Temperatur, bei der Wasserdampf beginnt auszukondensieren. Dieses Phänomen kann an jedem nebligen Morgen beobachtet werden. Die Luft kühlt sich ab bis zur Taupunkttemperatur, Wasser beginnt zu kondensieren und sammelt sich in kleinen Tropfen. Ähnliches passiert mit Brillengläsern die an einem feuchten Tag beschlagen. Das kalte Glas kühlt die Lufttemperatur bis unter die Taupunkttemperatur und Wasser kondensiert auf der kalten Seite des Glases.

Der Wassertaupunkt ist im Vergleich zum Kohlenwasserstofftaupunkt relativ einfach zu bestimmen, da es sich lediglich um ein 1-Komponenten-System handelt.

Der Kohlenwasserstofftaupunkt (**HCDT = Hydro Carbon Dewpoint Temperature**) verhält sich ähnlich dem Wassertaupunkt, mit dem Unterschied, dass es sich um ein Multi-Komponenten-System handelt. Erdgas besteht aus einer Vielzahl von leichten, gasförmigen Kohlenwasserstoffen, sowie aus einigen schweren (längerkettigen) Kohlenwasserstoffen.

Die Zusammensetzung des Gases und somit auch seine Qualität hängt stark von dem jeweiligen Fördergebiet ab. Als erstes kondensieren die längerkettigen schweren Komponenten und definieren so den Kohlenwasserstofftaupunkt (HCDT) des Gases.

Warum ist es so wichtig, den Wasser- und Kohlenwasserstoff-Taupunkt im Erdgas zu messen ?

Was die Feuchte (Wassertaupunkt) im Erdgas betrifft, ist der Grund für die Messung sehr einleuchtend:

Wasserdampf brennt nicht. Wasserdampf reduziert den Brennwert und schmälert somit auch die Qualität des Gases.

Weit wichtiger sind jedoch die Gründe, welche die Anlagensicherheit betreffen. Zum Einen verursacht zu viel Feuchte im Erdgas Korrosion im Inneren der Pipeline, was unabdingbar in Leckagen endet.

Zum Anderen kann Wasser an kalten Stellen in der Pipeline auskondensieren und in den Wintermonaten zu Eis gefrieren. Dies wiederum führt zu Rohrblockaden, Rissbildung und Lecks oder zu noch größeren Anlagenschäden und Sicherheitsrisiken.

Der Kohlenwasserstofftaupunkt ist, ähnlich wie der Wassertaupunkt, in erster Linie eine Messgröße für die Qualität des Erdgases. Die Höhe des HCDT-Wertes ist ein Indikator für das Vorhandensein und den Anteil von langkettigen Kohlenwasserstoffen.

Ebenso wie bei Wasser können selbstverständlich auch Kohlenwasserstoffe in Hochdruckleitungen bei niedrigen Temperaturen auskondensieren und zu den bereits erwähnten Anlagenschäden und Sicherheitsrisiken führen.

Da Kohlenwasserstoffe jedoch bei bedeutend höheren Temperaturen ausfallen (siehe Bild 1) ist es besonders wichtig den HCDT-Wert zu überwachen.

Beides zusammen, ein hoher Feuchtegehalt in Hochdruckleitungen in Verbindung mit Kohlenwasserstoffen, kann zur Hydratbildung führen.

Dieses Erdgashydrat („brennendes Eis“) ist in Leitungsnetzen extrem störend, da es sowohl Ventile als auch komplette Leitung blockiert und zu Druckabfällen und zur Durchflussreduzierung führt.

Zum Schutz der Anlagen und zur Gewähr eines störungsfreien Betriebes von Erdgasanlagen und Pipelinenetzwerken, ist es für die Erdgaskonzerne von enormer Wichtigkeit, den Wasser- und Kohlenwasserstoff-Taupunkt genau, langzeitstabil und reproduzierbar zu messen.

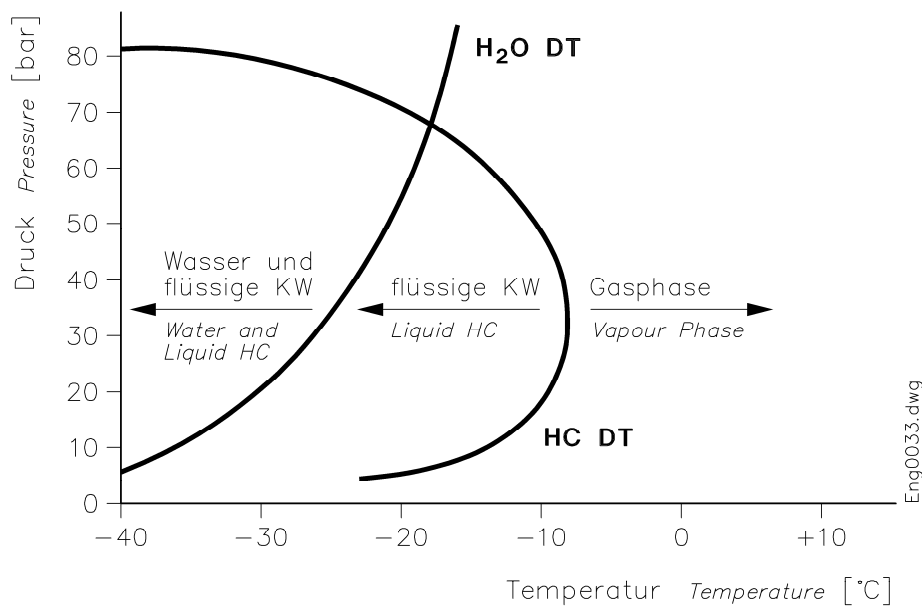
Bisher verwendete Methoden sind zum einen die aufwendige Ermittlung über gravimetrische Verfahren nach BS EN ISO 6570 „Bestimmung des potentiellen Gehalt an kondensierbaren Kohlenwasserstoffen“. Aus den gemessenen Kondensatmengen bei konstantem Druck und verschiedenen Messtemperaturen kann der Kohlenwasserstofftaupunkt ermittelt werden. Zum Anderen kann der Kohlenwasserstoff-Taupunkt über eine gaschromatographische Bestimmung der exakten Gaszusammensetzung kombiniert mit ausgeklügelten mathematischen Zusammenhängen, auch berechnet werden.

2 Physikalische Grundlage

BARTEC BENKE verwendet in seinem HYGROPHIL® HCDT zur Bestimmung der Kohlenwasserstoff-Taupunkttemperatur die fundamentale und anerkannte Standardmethode des Taupunktspiegel-Verfahrens. Entdeckt im 19. Jahrhundert durch Regnault beruht dieses Prinzip auf der Abkühlung einer Spiegeloberfläche, die mit Gas umströmt wird. Ist die Taupunkttemperatur erreicht, schlägt sich Kondensat auf der Spiegeloberfläche nieder.

Bild 1 veranschaulicht den groben Zusammenhang zwischen Wasser- und Kohlenwasserstoff-Taupunkt

Bild 1



Wie aus Bild 1 ersichtlich ist, kondensieren in den meisten Fällen erst die höheren Kohlenwasserstoffe bevor Wasser ausfällt.

Das Phasendiagramm (HCDT Kurve in Bild 1) kann aus der Zusammensetzung des Erdgases berechnet werden. Bild 2 zeigt ein beispielhaftes Phasendiagramm. Die dargestellte Kondensationskurve enthält zwei Extrema: den Krikondemtherm- und den Krikondenbar-Punkt.

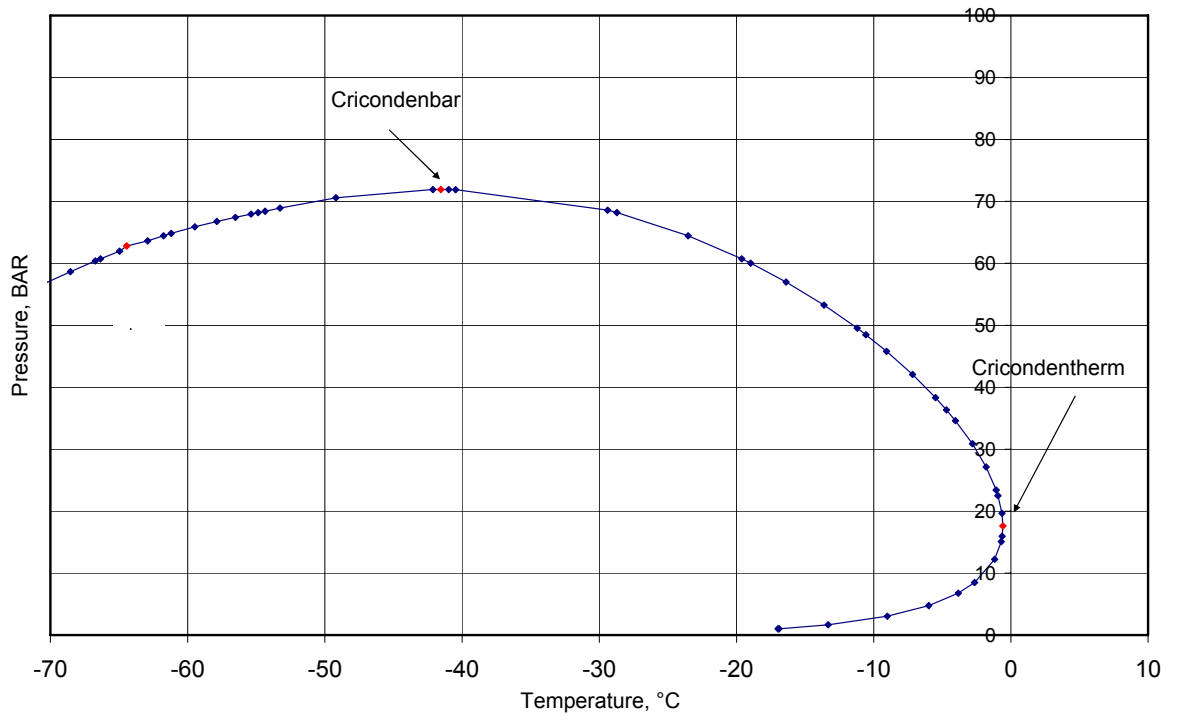
Unter dem Krikondemtherm-Punkt („Kritischen Kondensationstemperatur“) versteht man die maximale Temperatur, bei der 2 Phasen (Flüssigphase, Gasphase) auftreten können. D.h. bei dieser spezifischen Temperatur setzt die Kondensation der langkettigen Kohlenwasserstoffe ein, was dem Kohlenwasserstoff-Taupunkt entspricht.

Der HCDT Sensor 1510-11 misst den Kohlenwasserstoff-Taupunkt an genau diesem Punkt während die Gasfeuchte (Wasser-Taupunkt) bei Pipelinedruck und mit dem bewährten und langzeitstabilen faseroptischen Messprinzip des L166x Sensors gemessen wird.

Um diese unterschiedlichen Messbedingungen zu schaffen, wird das Gas in einem Probenaufbereitungssystem aufbereitet.

Bild 2

Erdgas, Beispiel Phasendiagramm

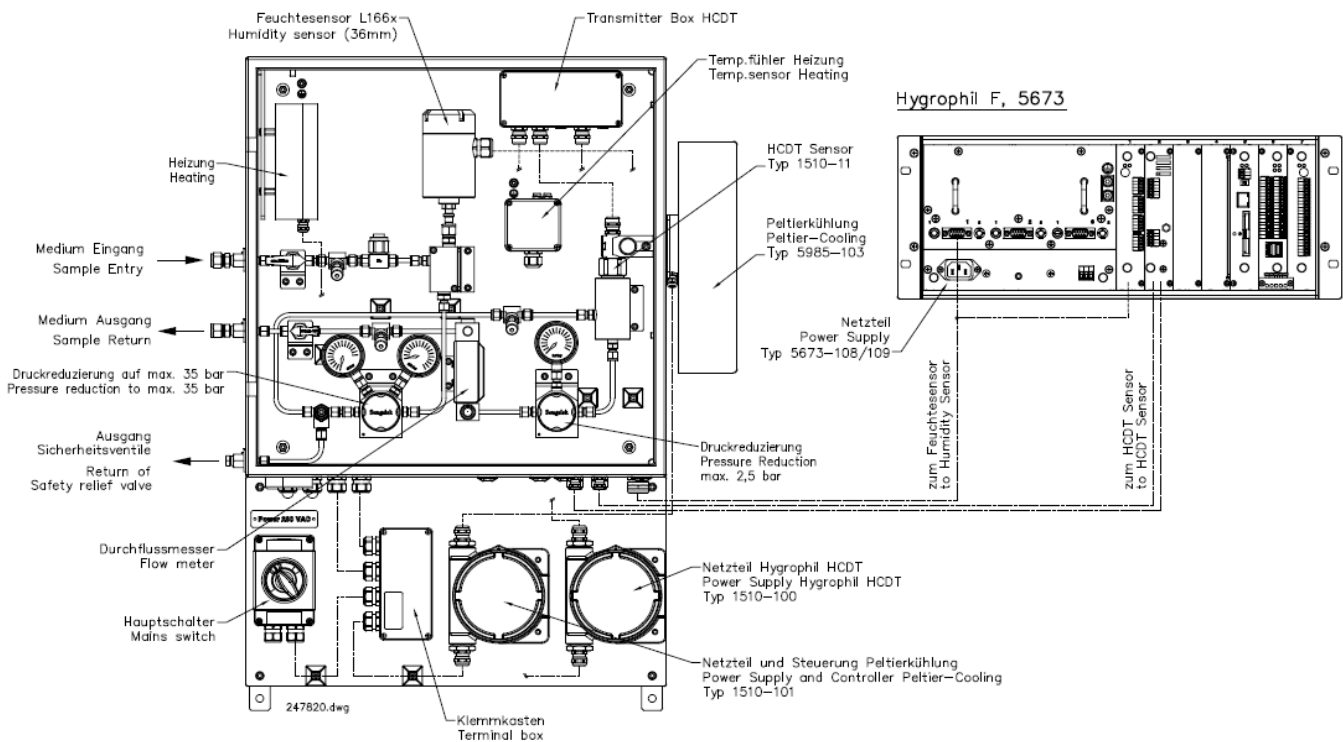


3 Aufbau des Messsystems HYGROPHIL[®] HCDT

Das komplette Messsystem (siehe Bild 3) setzt sich aus folgenden Komponenten zusammen:

- ➔ HCDT Sample System 5985-7x
- ➔ HCDT Sensor 1510-11 inkl. Transmitter
- ➔ Feuchtesensor L166x
- ➔ HYGROPHIL[®] F 5673 Auswertegerät

Bild 3

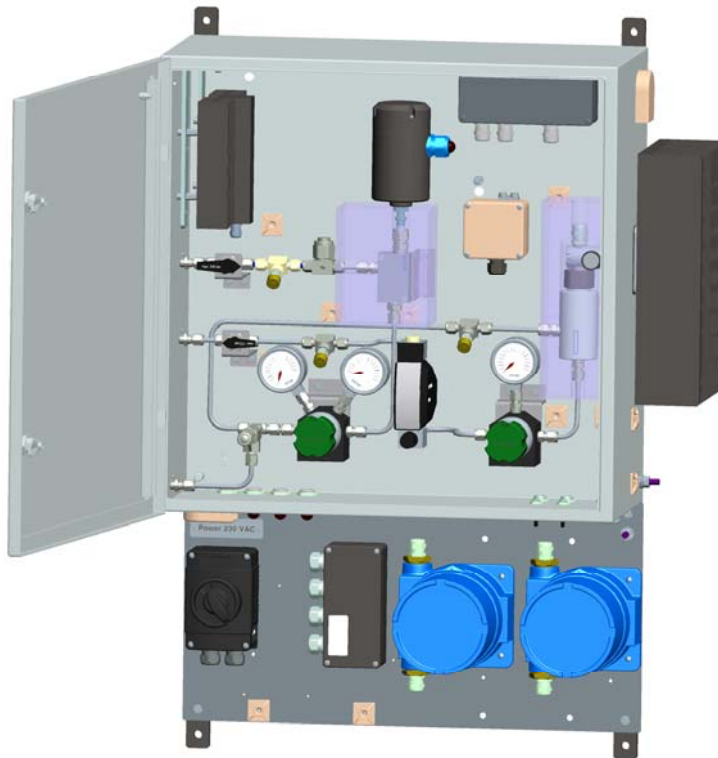


HCDT Sample System 5985-xx

Über eine beheizte Zuleitung erfolgt die Ankopplung des Sample-Systems an die Pipeline (Prozess). Im Sample-System erfolgt die Konditionierung des Erdgases, d.h. es werden Drücke reduziert, der Durchfluss geregelt und Temperaturen überwacht. Es beinhaltet den Gasfeuchte-Sensor L166x zur Messung des Wassertaupunktes unter Leitungsdruck und den HCDT Sensor 1510-11 zur Messung des Kohlenwasserstoff-Taupunktes am Krikondentherm-Punkt. Das System ist zugelassen für die ATEX und CSA.

Bild 4 zeigt das HCDT Sample System (Entfernung zum Analyzer > 20 m)

Bild 4



HYGROPHIL® F 5673

Das Messsystem HYGROPHIL® F 5673 mit seinem faseroptischen Sensor L166x hat sich bereits in den letzten 10 Jahren sehr erfolgreich im Bereich „Spurenfeuchtemessung in Erdgas“ etabliert.

Der Analyzer HYGROPHIL® F 5673 übernimmt die komplexe Ansteuerung und Regelung der im Sample-System verbauten Sensoren (HCDT Sensor 1510-11 und Spurenfeuchte-Sensor L166x). Das Gerät wertet die Sensordaten aus, stellt diese graphisch dar und speichert alle verfügbaren Daten in einem integrierten Datenlogger. Zur Datenübertragung an übergeordnete Leitsysteme stehen neben Analogausgängen auch Modbus, Profibus und USB zur Verfügung.

Bild 5 zeigt das Auswertegerät HYGROPHIL® F 5673

Bild 5 Bemaßung in mm

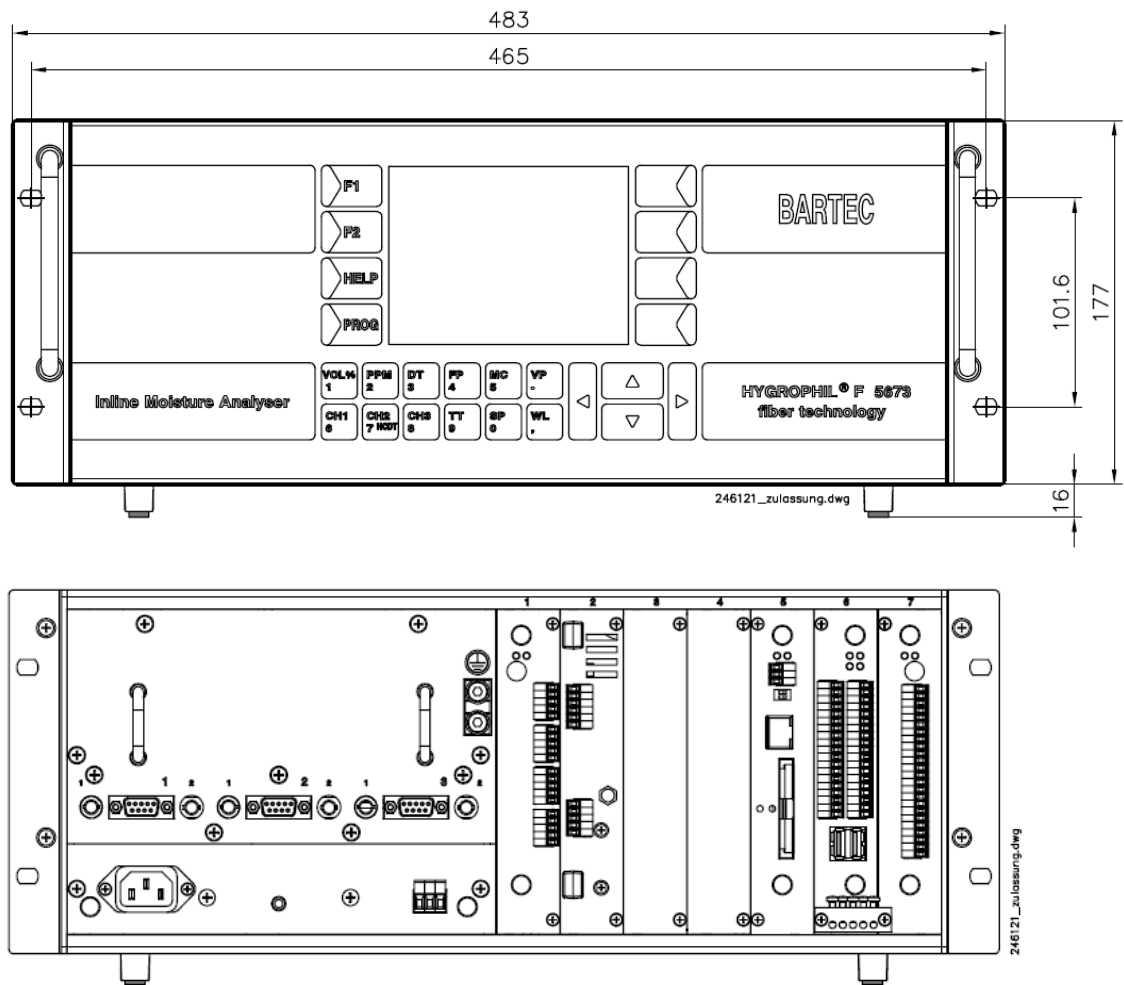
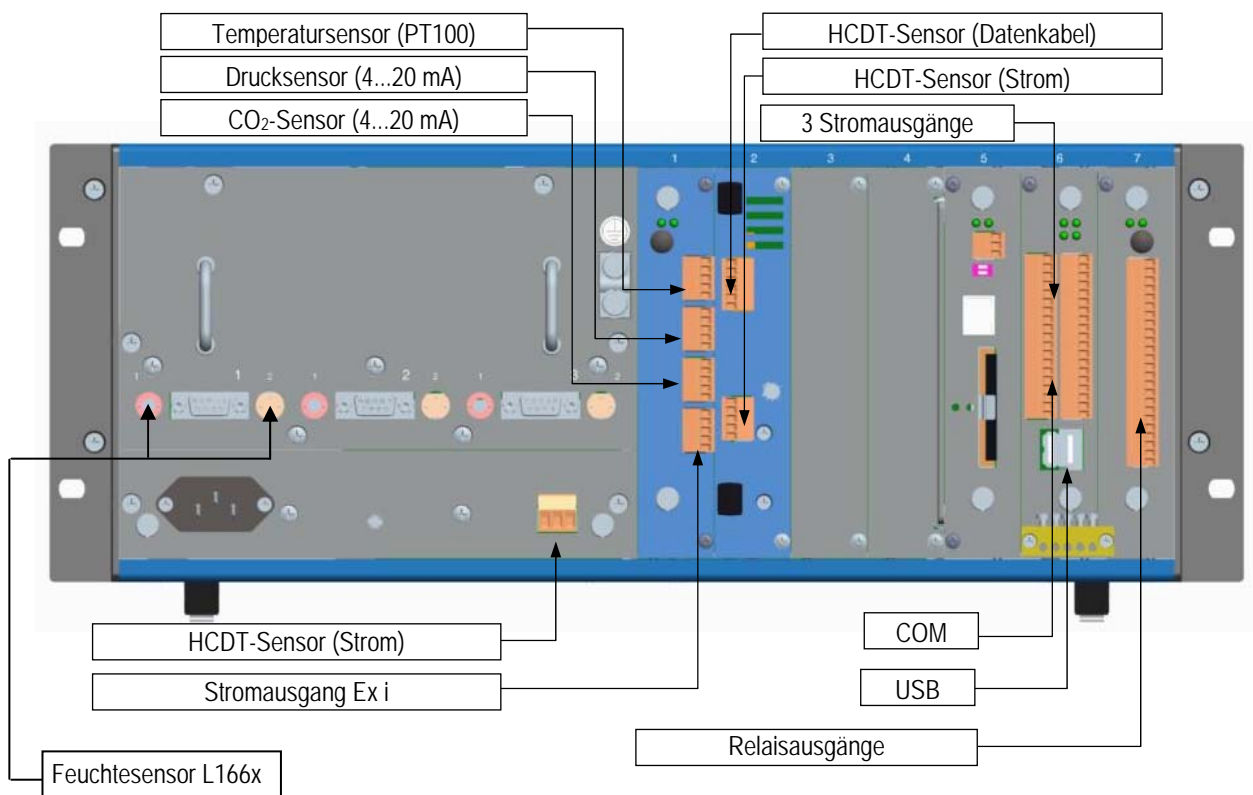
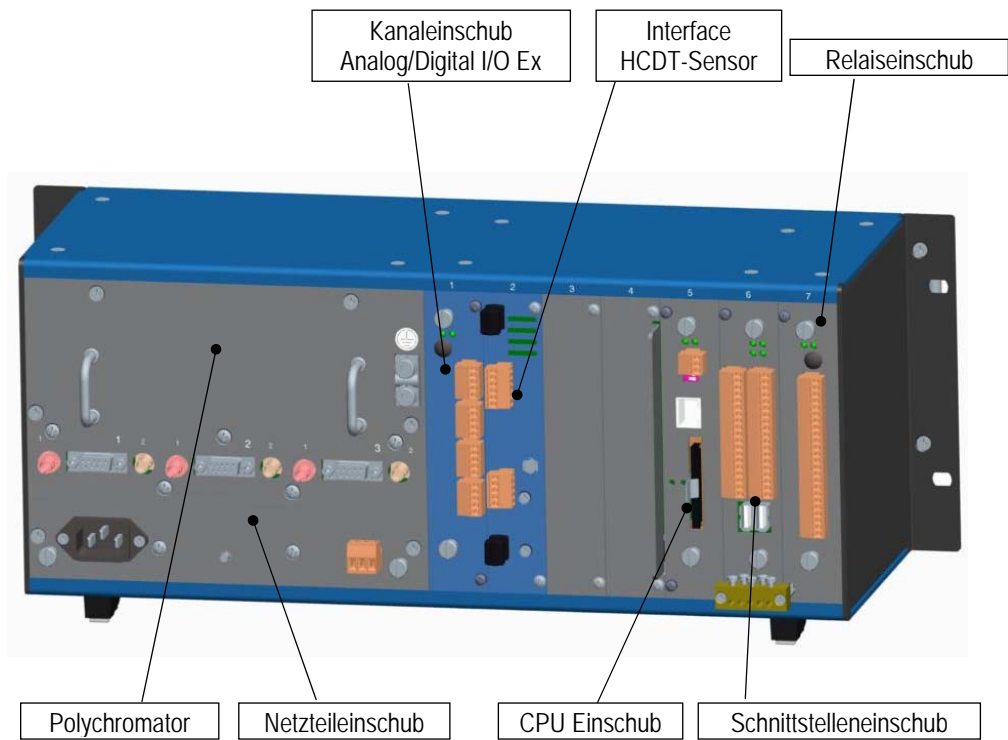


Bild 6 Übersicht der Schnittstellen



4 Sensoren

Messung des Wassertaupunktes

Die Messung des Wasserdampftaupunktes erfolgt über Hygrophil® F und den Sensor Typ L166x. Der Feuchtesensor, Typ L166x, besteht aus einem widerstandsfähigen Multilayer optisch hoch- und niedrigbrechender Schichten, der mit 2 Glasfaserkabeln verbunden ist. Durch eine spezielle thermische Beschichtungstechnik werden auf dem Layer Poren vom Durchmesser eines Wassermoleküls (ca. 0,3 nm) erzeugt. Aufgrund der Ausgleichsfeuchte lagert sich nun Wasser in die Schicht ein. Dies führt aufgrund der unterschiedlichen Brechungsindizes (Luft: 1,00 / Wasser 1,33) in dem Schichtsystem zu einer Wellenlängenverschiebung, die proportional zur vorherrschenden Feuchte im Medium ist. Diese Verschiebung (d.h. keine Intensität! -> streckenneutral) wird von der Auswerteeinheit erfasst und einem Taupunkt zugeordnet.

L166x misst sowohl temperaturkompensiert (integrierter Pt100) als auch druckkompensiert.

Hygrophil® F 5673 arbeitet in Verbindung mit einem Kombinationssensor, der auf faseroptischem Wege den Feuchtegehalt und über einen Pt100 die Temperatur im Medium erfasst.

Neben dem sehr robusten Aufbau des Sensors, bietet insbesondere das Messverfahren selbst eine Reihe entscheidender Vorteile. Pluspunkte dieses patentrechtlich geschützten Messprinzips sind u.a.:

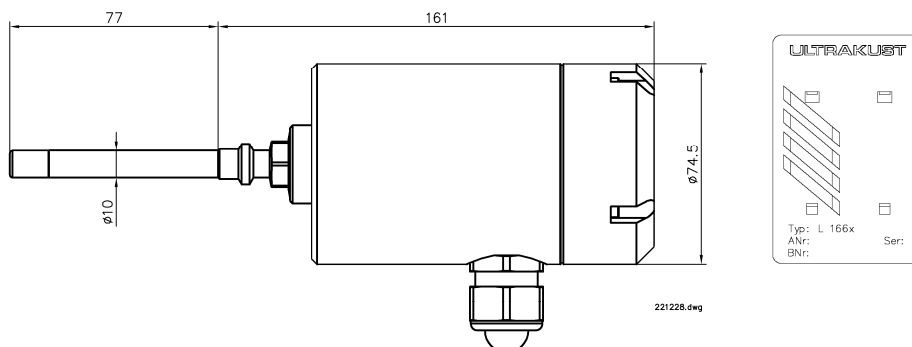
- ➔ Hohe Messsicherheit einschließlich Genauigkeit, Reproduzierbarkeit und niedrige Hysterese.
- ➔ Langzeitstabilität des Sensors
- ➔ Messung auf der Hochdruckseite möglich (Drucktaupunkt!)
- ➔ Einsatz im explosionsgefährdeten Bereich (ab Zone 0)
- ➔ Einfache Installation und Nachrüstung (Swagelok, Parker, ...)
- ➔ Wartungsarm

L166x wurde speziell für den Erdgasbereich entwickelt und wird mittlerweile zur Spurenfeuchtemessung in verschiedensten Gasen und Flüssigkeiten verwendet. Aufgrund der verwendeten hochwertigen Materialien ist der Sensor äußerst robust und gegen fast alle Medien unempfindlich.

Nähere Informationen darüber entnehmen Sie bitte der Produktinformation „HYGROPHIL® F 5673“

Bild 7 zeigt den Feuchtesensor L166x (Bemaßung in mm)

Bild 7



Messung des Kohlenwasserstofftaupunktes

Zur Messung des Kohlenwasserstofftaupunktes wird der optische Taupunktsensor 1510-11 in das Sample System nach der Druckreduzierung (5...35 bar rel) eingebaut (p entsprechend dem Krikkondentherm-Druck).

Im Bild 8 zeigt die Sensorspitze des HCDT Sensor 1510-11, und Bild 8 den Aufbau mit Transmitter

Bild 8

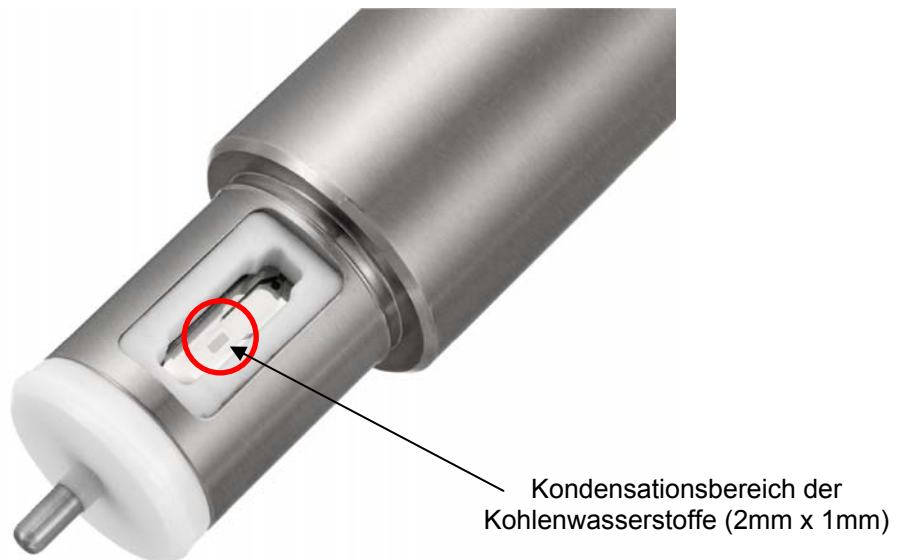
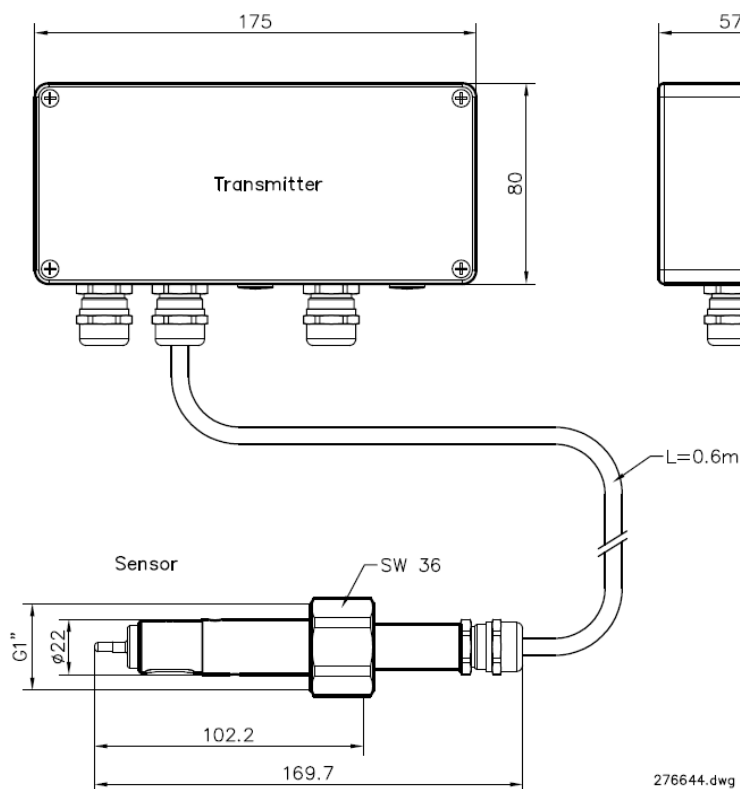
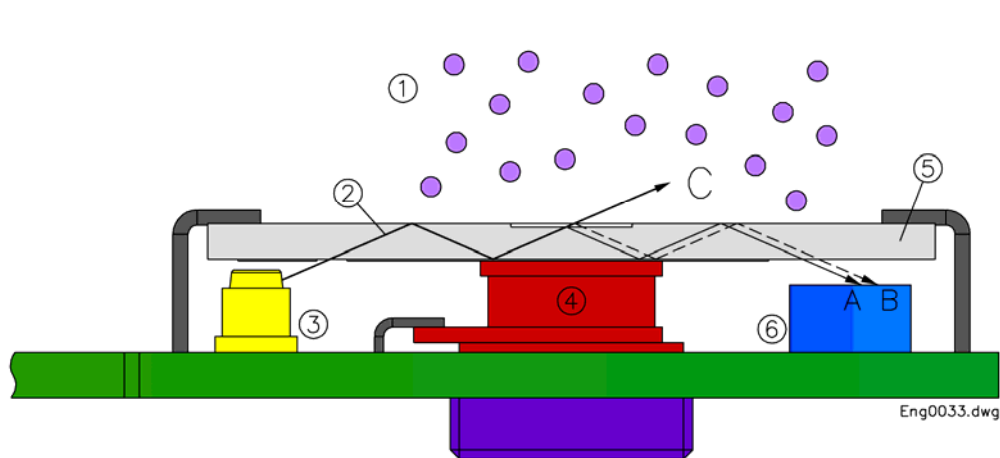


Bild 9 (Bemaßung in mm)



Der HCDT Sensor arbeitet nach dem neuartigen, patentierten Verfahren der internen Totalreflexion. Bild 10 erläutert dieses Messprinzip näher.

Bild 10



- | | |
|---------------|------------------|
| ① Gas | ④ Peltierelement |
| ② Lichtstrahl | ⑤ Glassubstrat |
| ③ LED | ⑥ Photodiode |

Die Innovation besteht hauptsächlich darin, dass das Lichtsignal nicht wie bei herkömmlichen Taupunktspiegeln durch den Gasstrom geleitet wird. Der mittels LED ausgesandte Strahl wird nicht von oben auf die Spiegeloberfläche geschickt, sondern von unten in die Spiegeloberfläche eingespeist. Der Lichtstrahl wird mittels einer Blende unter einem bestimmten Winkel in das Sensorglas eingekoppelt und innerhalb des Glases totalreflektiert. Ein kleiner Bereich des Glases ist optisch so behandelt, dass das Licht dort ausgekoppelt wird, solange keine Kondensation stattfindet.

Über ein Peltierelement wird die Glasplatte soweit abgekühlt bis der Kondensationspunkt erreicht ist und die ersten längerkettigen Kohlenwasserstoffe ausfallen. An der Grenzfläche zwischen Kondensationsfilm und Gas wird das ursprünglich ausgekoppelte Licht wieder in das Glas zurückgekoppelt und gelangt auf den Photodetektor.

Die Temperatur an dieser Stelle wird mittels PT1000-Sensor aufgenommen. Dieser ist auf das Sensorglas aufgedampft und umrahmt die für die Messung entscheidende Fläche.

Lichtstrahl A zeigt ungestörte interne Totalreflexion. Lichtstrahl B zeigt den Verlauf bei Reflexion an der Grenzschicht Kondensat-Gas. Lichtstrahl C zeigt den Verlauf bei Auskoppelung aufgrund fehlenden Kondensates.

Der Vorteil des BARTEC BENKE-Aufbaus gegenüber konventioneller Technik liegt darin, dass im Gas mitgeführte Verschmutzungen keinen Einfluss auf die Messung nehmen. Zusätzlich ist die Größe des Taupunktspiegels drastisch reduziert worden. Durch diese kompakte Bauform können Aufheiz- und Abkühlvorgänge sehr schnell vollzogen werden.

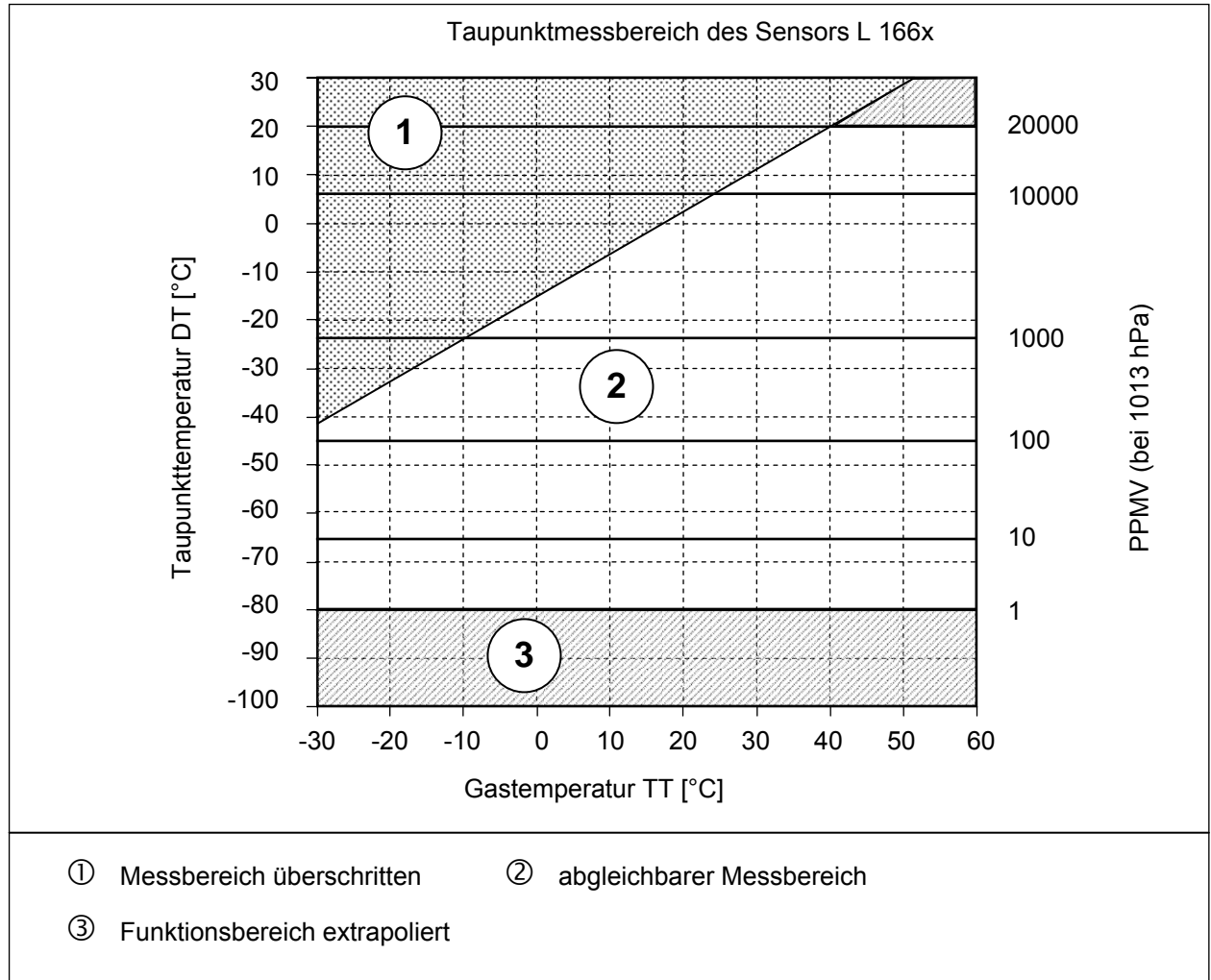
Die Taupunktspiegel-Technik ist die anerkannteste und genaueste Methode, um Gasfeuchte aufzunehmen. Sie wird bisher vorwiegend zu Eich- und Forschungszwecken verwendet.

Eine Messwertdrift kann ausgeschlossen werden, da zum Einen Platin-Temperatursensoren als drifffrei angesehen werden können, und zum Anderen keine bewegten und / oder sich verändernden Sensorbauteile verwendet wurden. Dadurch ist eine zyklische Rekalibrierung des Sensors nicht erforderlich.

5 Messbereiche

Messbereich des Feuchtesensors L166x

Bild 11



Der Sensor L 166x hat einen kalibrierbaren Messbereich von -80 °C ... +20 °C DT im Druckbereich bis 100 bar (200 bar per Prüfschein). Der Sensor misst mit einer Genauigkeit von ± 1 K.

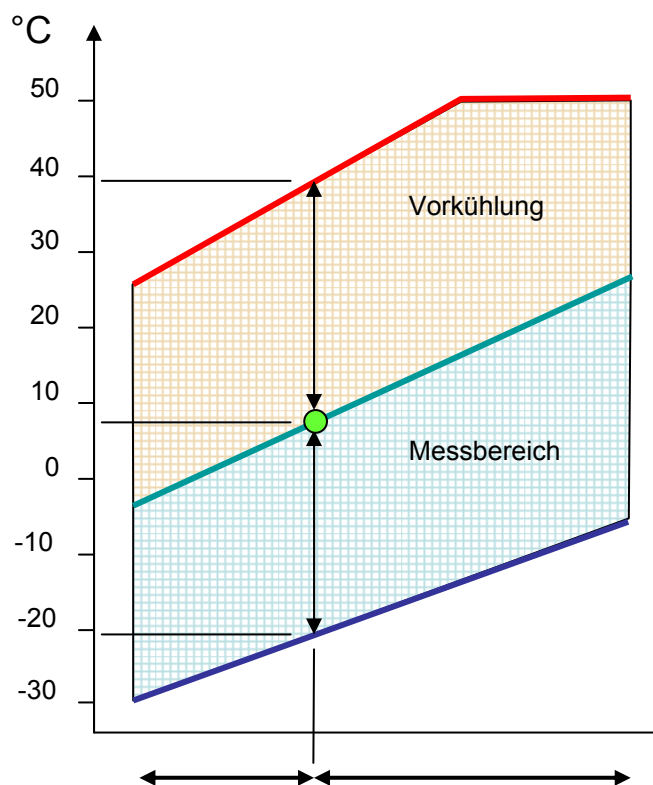
Einsatz- und Messbereich des HCDT Sensors 1510-11

Mit der integrierten Peltierkühlung kann, abhängig von der Dichte (Druck) des Gases, eine Abkühlung bis zu 35 K gegenüber der Temperatur des Fühlerschaftes erreicht werden. Eine Vorkühlung vergrößert die Abkühlung gegenüber der Umgebungstemperatur auf insgesamt bis zu 60 K.

Bild 11 zeigt den Einsatz- Messbereich des Sensors. Über die werkseitige Einstellung der Vorkühlung ist der gewünschte Taupunktmessbereich abhängig von der Umgebungstemperatur wählbar.

Bild 12

Einsatz- und Messbereich



Durch Werkseinstellung vorwählbare Sensor-Schafttemperatur bestimmt den Taupunktmessbereich

- Temperatur Sensorschaft ● Standardeinstellung
- Tiefster messbarer Kohlenwasserstofftaupunkt
- Maximale Umgebungstemperatur

6

Technische Daten

Technische Daten Hygrophil F, Typ 5673-xx, Auswertegerät			
Gerätespezifische Daten			
Anzeigebereich (kein Messbereich)	Messwert	Bereichsanfang	Bereichsende
	Vol %	0 %	100 %
	PPMV	1 ppm	25.000 ppm
	VP	0 mbar	250 mbar
	MC	0 mg/m ³	30.000 mg/m ³
	DT/FP / HCDT	-100 °C / -30 °C	+100 °C / +30 °C
	SP	0 bar	250 bar
	TT	-50 °C	+100 °C
Display	Grafikdisplay 320 x 240 Bildpunkte		
Tastatur	Touchscreen rot hinterleuchtet		
Elektrische Daten			
Hilfsenergie	DC 10 - 36 V max. 60 W (Si 6,3 A T) AC 100 - 240 V max. 110 VA (Si 3,15 A MT)		
Hilfsgrößen	Temperatur (TT) an der Messstelle wird über einen in der Feuchtesonde integrierten Pt100-Messfühler erfasst oder von Hand eingegeben. Druck (SP) wird über ein 4 - 20-mA-Signal aus einem externen Drucktransmitter erfasst oder von Hand eingegeben. CO ₂ -Gehalt (0 - 100 %) wird über ein 4 - 20mA-Signal eingespeist oder von Hand eingegeben.		
Messrate	Max. 3 Messungen/Minute DT 6 Messungen/Stunde bei 5 °C HCDT (erster Messwert nach 30 min)		
Eingänge	Lichtleiteranschluss für optische Feuchtesonde 9-poliger D-Sub-Stecker für Fühlerkennlinie Klemmanschluss für Pt100-Messfühler von L166x Klemmanschluss für Signal aus einem Drucktransmitter 4 - 20 mA (aktiv oder passiv) Klemmanschluss für Signal 4 - 20 mA (CO ₂ -Gehalt) Klemmenanschlüsse für HCDT-Sensor alle Eingänge Ex ia, galvanisch getrennt		
Analogausgänge	Klemmanschluss 0/4 - 20 mA, Ex ia, galvanisch getrennt Quelle und Senke, eigensicher Auflösung 0,0003 mA Bürde < 500 Ω Genauigkeit 0,03 mA Temperaturdrift < 0,001 mA/°C		
3 x Analogausgang auf COM-Einschub	Klemmanschluss 0/4 - 20 mA, galvanisch getrennt Quelle, nicht eigensicher, Auflösung 0,0003 mA Bürde < 800 Ω Genauigkeit 0,03 mA Temperaturdrift < 0,001 mA/°C		
Steuerausgänge	8 Relaisumschaltkontakte, 30 V/1 A Anschluss über Steckklemmen 2 Schaltausgänge „Limit“ und „Error“		
Schnittstellen	Ethernet, RS 232, RS 485 Modbus, Profibus, USB		
Umgebungsbedingungen			
Betriebstemperatur	0 ... +50 °C		
Lagertemperatur	-20 ... +60 °C		
Klimaklasse	IWI nach DIN 40040		
Zulassungen	ATEX, CSA, GOST		
Mechanische Daten			
Gewicht	Ca. 8,5 kg		
Abmessungen	B x H x T 483 x 192 x 212		
Gehäusebeschaffenheit	Für 19"-Einbau und als Tischgerät verwendbar		

Technische Daten Feuchtemesssonde, Typ L166x

Gerätespezifische Daten

Integrierter Pt100	DIN IEC 751, 4 Leiter Klasse A
Kalibrierbarer Bereich	-80 °C ... +20 °C DT
Genauigkeit DT	+/- 1K

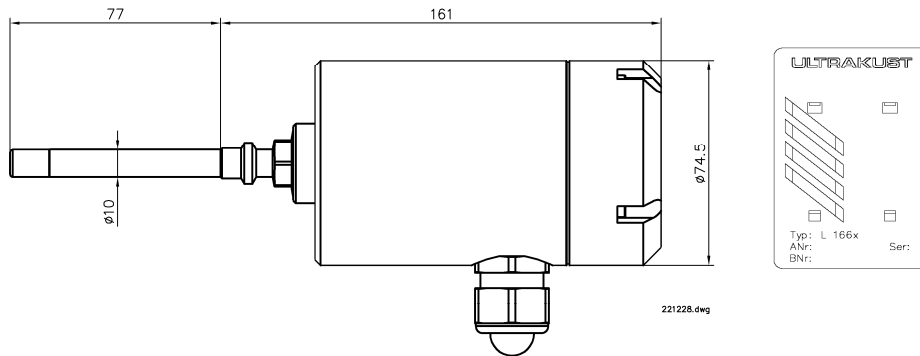
Umgebungsbedingungen

Betriebstemperatur	-30 ... +60 °C
Lagertemperatur	-30 ... +60 °C
Maximal zulässiger Arbeitsdruck	100 bar, 200 bar gegen Prüfschein
Schutzart	IP 65 (im eingebauten Zustand)
Zulassungen	ATEX, CSA, CRN, GOST

Mechanische Daten

Werkstoff	Schaft:	1.4571
	Sensorkopf:	POM

Abmessungen des Feuchtesensors L166x (Bemaßung in mm)



Technische Daten HCDT Sensor

Messbereich

Einsatzbereich HCDT	-30 ... +30°C
Kalibrierter Bereich (Standard)	-20 ... +5°C
Maximale Abkühlung gegenüber Vorkühlung	bis 35 K
Genauigkeit HCDT	±1 K

Umgebungsbedingungen

Druckbereich Sonde	max. 40 bar
--------------------	-------------

Mechanische Daten

Material Gehäuse (Transmitter Box)	Aluminium, beschichtet
Material Sondenschaft	Kupfer vernickelt 10µ
Schutzart Gehäuse	IP 65
Zulassungen	ATEX, CSA

Abmessungen des HCDT Sensors 1510-11 (Bemaßung in mm)

