

EPSON TM-T88II / TM-T88IIP

Benutzerhandbuch

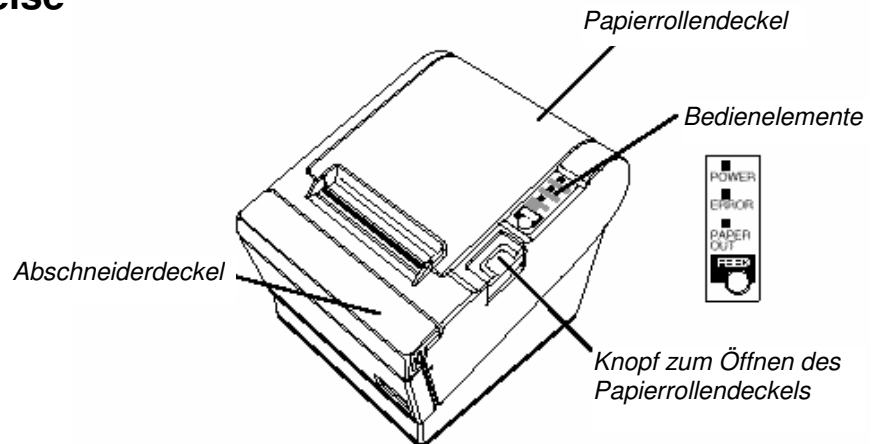


Inhalt

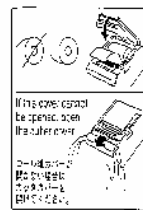
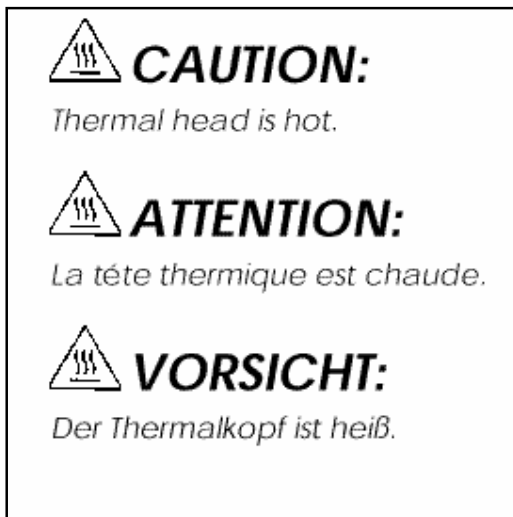
Allgemeine Hinweise.....	2
Geräuschpegel.....	2
CE Konformität	2
Einleitung.....	3
Merkmale.....	3
Optionen und Zubehör	3
Bestellen von Papier und Zubehör	3
Kapitel 1.....	4
Druckerinstallation	4
Selbsttest.....	8
Kapitel 2.....	9
Druckerbetrieb	9
Kapitel 3.....	10
Fehlersuche	10
Kapitel 4.....	13
Referenzdaten	13
Anhang A.....	15
Einstellungen der DIP-Schalter (serielle Variante)	15
Einstellungen der DIP-Schalter (parallele Variante)	17
Regulieren des Papiervorratsensors	19
Anhang B.....	19
EPSON-Vertriebsgesellschaften	19

Allgemeine Hinweise

Bauteile und
Bedienelemente



Aufkleber:



Aufkleber am
Papierrollendeckel



Aufkleber an
Abschneider



Hinweis am Display-Anschluß

Geräuschpegel

Gemäß der dritten Verordnung zum Gerätesicherheitsgesetz ist der Geräusch-Emissionswert kleiner als 70 dB(A) (basierend auf ISO 7779)

CE Konformität

Der Drucker erfüllt die folgenden Normen und Direktiven:

Direktive 89/336/EEC
EN 55022 Class B
EN 50082-1
IEC 801-2
IEC 801-3
IEC 801-4
Direktive 90/384/EEC EN45501
FCC Compliance Statement

Einleitung

Merkmale

Die Drucker der Serie TM-T88II sind hochwertige Kassendrucker, die eine Papierrolle bedrucken können. Sie bieten die folgenden Merkmale:

Druck

- Hochgeschwindigkeitsdruck: Maximal 28,4 Zeilen/Sekunde (1/6" Vorschub).
- Geräuscharmer Thermodruck.
- Hohe Zuverlässigkeit durch stabile Mechanik.

Applikationssoftware

- Auf dem ESC/POS®-Standard basierendes Steuerprotokoll.
- Verschiedene Layouts im Seitenmodus einstellbar.
- Bis auf das 64-fache der Standardgröße skalierbare Zeichen. Auch Zeichenglättung ist möglich.
- Strichcodedruck ist mit einem Strichcode-Befehl möglich. Strichcodes lassen sich sowohl in vertikaler Richtung (Fence Bar Code) als auch in horizontaler Richtung (Ladder Bar Code) drucken.
- Wiederholte Vorgänge und Kopierdruck durch Makrodefinition möglich.
- Schriftgrad (Schriftart 12 x 24 oder Schriftart 9 x 17) über Befehl einstellbar.

Druckerhandhabung

- Einfaches Einlegen der Papierrolle.
- Standardmäßige automatische Papierschneidevorrichtung.
- Der Drucker erleichtert Wartungsaufgaben wie z.B. die Druckkopfreinigung.
- Vier verschiedene Druckdichten über DIP-Schalter einstellbar.
- Die eingebaute Schnittstelle ermöglicht die Ansteuerung von zwei Schubladen.
- Permanenter Bit-image-buffer verfügbar (256KB).

Optionen und Zubehör

- EPSON-Netzteil, PS-170.
- Fixierbänder (Modell: DF-10).
- RS-485 Schnittstellenkarte als Händleroption installierbar.
- Klammern zur Wandmontage (WH-10).

Bestellen von Papier und Zubehör

Thermopapierrollen können beim Händler in Ihrem Gebiet bestellt werden.

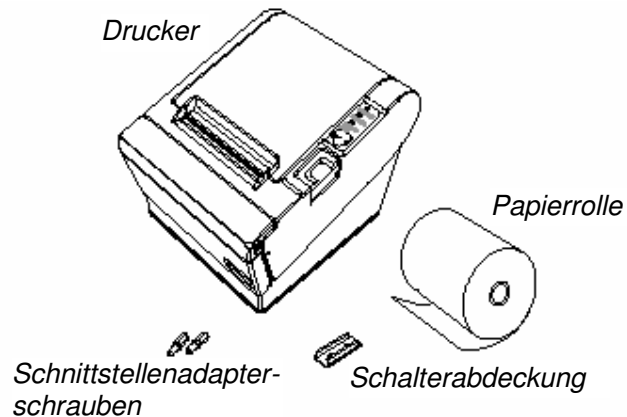
Z.B. In Europa: Nakagawa Europe GmbH, Krützport 16, 47804 Krefeld, Tel: 02151-711051, Fax: 02151-713293

Kapitel 1

Druckerinstallation

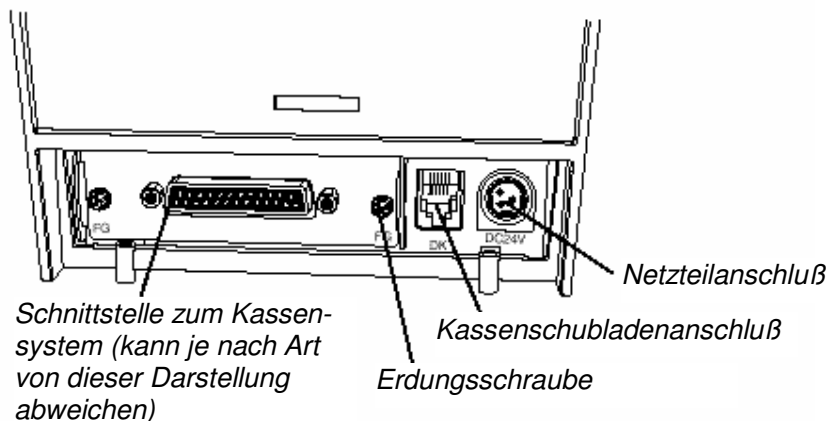
Auspacken

Ihr Druckerkarton sollte folgende Bauteile beinhalten:



Anschließen der Kabel und Masseanschluß des Druckers

Sie können bis zu vier Kabel an den Drucker anschließen. Sie alle werden an das Anschlußfeld auf der Druckerrückseite angeschlossen, das unten dargestellt ist:



- Hinweis:

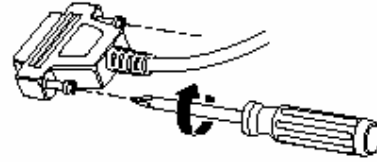
Über der Schnappsteckerbuchse für die Kassenschublade befindet sich ein Warnhinweis. Je nach eingebauter Schnittstelle kann sich der Schnittstellenanschluß an Ihrem Drucker vom gezeigten unterscheiden.

Bevor Sie Kabel anschließen, stellen Sie sicher, daß sowohl der Drucker als auch der Rechner ausgeschaltet sind.

Anschließen des Rechners

Sie benötigen ein geeignetes Schnittstellenkabel.

1. Stecken Sie den Kabelstecker fest in die Schnittstellenbuchse des Druckers.
2. Wenn der Drucker eine serielle Schnittstelle hat, ziehen Sie die Schrauben an beiden Seiten des Kabelsteckers an.



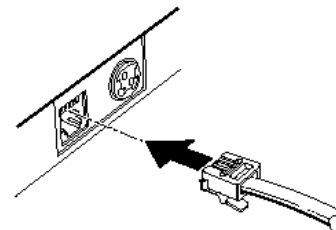
- Hinweis:

Ihr Drucker hat als Sechskantsicherungsschrauben Zollschrauben installiert. Wenn Ihr Schnittstellenkabel Millimeterschrauben benötigt, ersetzen Sie die Zollschrauben mit einem Sechskantschraubenzieher (5 mm) durch die beiliegenden Millimeterschrauben.



Wenn der Drucker eine Parallelschnittstelle hat, drücken Sie die Drahtklammern am Drucker zusammen, bis sie auf beiden Seiten des Kabelsteckers einrasten.

3. Schließen Sie das andere Ende des Kabels am Rechner an.



Anschließen der Schublade

WARNUNG:

Eine für den Drucker geeignete Schublade verwenden. Bei Verwendung einer falschen Schublade kann diese oder der Drucker beschädigt werden.

ACHTUNG:

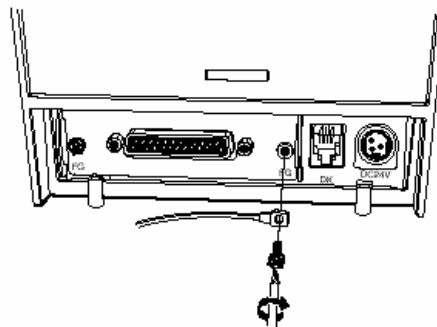
Kein Telefonkabel an die Schnappsteckerbuchse anschließen, da sonst der Drucker und die Telefonkabel beschädigt werden können.

Das Kabel der Schublade an die Schnappsteckerbuchse hinten am Drucker neben dem Netzanschluß anschließen.

Masseanschluß des Druckers

Sie benötigen ein Massekabel, um Ihren Drucker an die Masse anzuschließen. Stellen Sie sicher, daß die Leitung AWG 18 oder vergleichbarem entspricht.

1. Vergewissern Sie sich, daß der Drucker ausgeschaltet ist.
2. Verbinden Sie das Massekabel mit einer der FG-Schrauben mit der Rückseite des Druckers, wie gezeigt.



Anschließen des Netzteils

Verwenden Sie das optionale Netzteil EPSON PS-170 oder ein geeignetes Netzteil für Ihren Drucker.

WARNUNG:

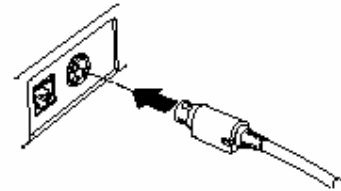
Stellen Sie sicher, daß Sie das Netzteil EPSON PS-170 oder ein entsprechendes Netzteil benutzen. Die Verwendung eines ungeeigneten Netzteils kann Brand oder Stromschlag verursachen.

ACHTUNG:

Achten Sie darauf, daß das Netzteil nicht ans Stromnetz angeschlossen ist, wenn Sie es mit dem Drucker verbinden oder von diesem trennen. Das Netzteil oder der Drucker könnten sonst beschädigt werden.

Wenn die Nennspannung des Netzteils nicht mit Ihrer Netzspannung übereinstimmt, wenden Sie sich an Ihren Händler. Schließen Sie das Stromkabel in diesem Falle nicht an das Stromnetz an. Das Netzteil oder der Drucker könnten sonst beschädigt werden.

1. Stellen Sie sicher, daß der Netzschalter des Druckers ausgeschaltet ist und das Stromkabel des Netzteils aus der Steckdose gezogen ist.
2. Prüfen Sie die Beschriftung auf dem Netzteil, um sicherzustellen, daß die vom Netzteil benötigte Spannung mit Ihrer Netzspannung übereinstimmt.
3. Stecken Sie das Kabel des Netzteils wie gezeigt ein. Beachten Sie, daß die flache Seite des Steckers nach unten gerichtet sein muß.



- Hinweis:

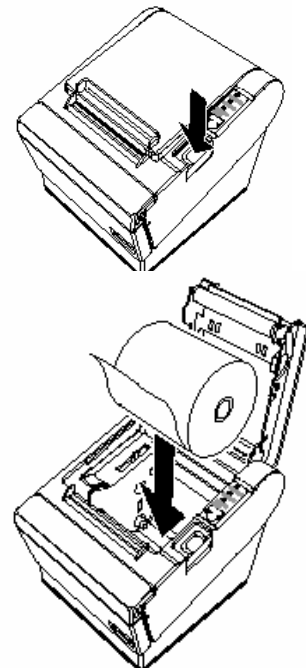
Wenn Sie den DC-Kabelstecker ausstecken, stellen Sie sicher, daß das Stromkabel des Netzteils vom Stromnetz getrennt ist. Greifen Sie den Stecker am Pfeil und ziehen Sie ihn gerade heraus.

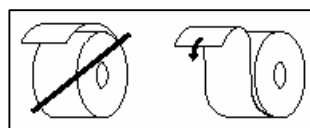
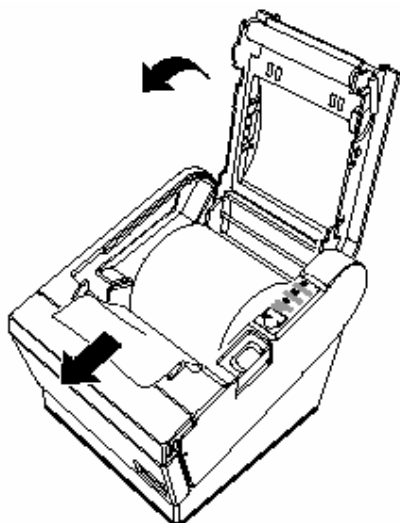
Einlegen oder Ersetzen der Papierrolle

- Hinweis:

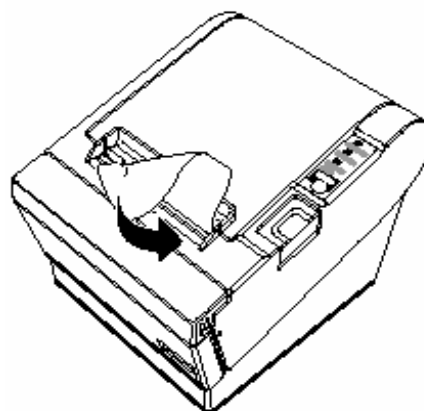
Achten Sie darauf, daß Sie Papierrollen verwenden, die den Spezifikationen entsprechen. Benutzen Sie keine Papierrollen, bei denen das Papier an den Kern geklebt ist, da der Drucker das Papierende sonst nicht korrekt erkennen kann.

1. Vergewissern Sie sich, daß der Drucker keine Daten empfängt. Diese Daten könnten sonst verloren gehen.
2. Öffnen Sie den Papierrollendeckel, indem Sie die Deckelöffnungstaste drücken. Wenn der Deckel sich nicht durch die Deckelöffnungstaste öffnen läßt, siehe entspr. Seite im Kapitel Fehlersuche.
3. Entnehmen Sie den Kern der verbrauchten Papierrolle, falls vorhanden.
4. Legen Sie die Papierrolle wie gezeigt ein.
5. Achten Sie darauf, daß das Papier in der richtigen Richtung abrollt.
6. Ziehen Sie das Papier ein kleines Stück heraus, wie gezeigt, und schließen Sie den Deckel.





7. Reißen Sie das Papierende wie gezeigt ab.

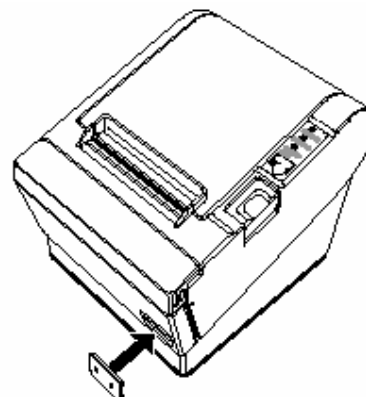


Verwendung der Netzschalterabdeckung

WARNUNG:

Wenn sich ein Unfall ereignet, während die Netzschalterabdeckung angebracht ist, ziehen Sie das Stromkabel sofort aus der Steckdose. Der fortgesetzte Gebrauch kann zu Brand oder Stromschlag führen.

Sie können die beiliegende Netzschalterabdeckung verwenden, um sicherzustellen, daß der Netzschalter nicht versehentlich gedrückt wird. Wenn Sie die Abdeckung benutzen wollen, montieren Sie diese wie in der Abbildung unten gezeigt.



Selbsttest

Der Selbsttest ermöglicht Ihnen, festzustellen, ob Ihr Drucker korrekt funktioniert. Er überprüft die Steuerkreise, die Druckermechanik, die Druckqualität, die ROM-Version und die DIP-Schalterstellungen.

Dieser Test ist unabhängig von jedem anderen Gerät oder jeder anderen Software.

Ausführen des Selbsttests

1. Stellen Sie sicher, daß der Drucker ausgeschaltet ist und die Druckerabdeckungen korrekt geschlossen sind.
2. Halten Sie die FEED-Taste gedrückt und schalten Sie den Drucker mit dem Schalter auf der Vorderseite des Druckers ein, um den Selbsttest zu starten. Der Selbsttest druckt die Druckereinstellungen aus und dann das folgende, schneidet das Papier ab und unterbricht (die Leuchtdiode PAPER OUT blinkt.)

Drucken des Selbsttests.

Drücken Sie bitte die Taste PAPER FEED.

3. Drücken Sie die FEED-Taste, um den Druck fortzusetzen. Der Drucker druckt ein Muster mit dem eingebauten Zeichensatz aus.
4. Der Selbsttest endet automatisch und schneidet das Papier nach der folgenden Zeile:

*** completed ***

Der Drucker ist zum Datenempfang bereit, sobald der Selbsttest abgeschlossen ist.

Hinweis:

Wenn Sie den Selbsttest manuell unterbrechen wollen, drücken Sie die FEED-Taste. Drücken Sie die FEED-Taste erneut, um den Selbsttest fortzusetzen.

Regulierung und Einstellungen

Die Drucker der Serie TM-T88II sind werkseitig für die meisten Anwendungen passend eingestellt. Für Benutzer mit besonderen Anforderungen sind jedoch einige Einstellungen möglich.

Ihr Drucker hat DIP-Schalter, die Ihnen die Änderung der Kommunikationseinstellungen, wie z.B. des Handshake-Betriebs und der Paritätsprüfung, sowie der Druckdichte ermöglichen.

Die Drucker der Serie TM-T88II haben auch einen Sensor zur Messung des Papiervorrats. Dieser kann Sie warnen, wenn das Papier fast verbraucht ist. Wenn Sie finden, daß nicht genügend Papier auf der Rolle verbleibt, wenn der Sensor ausgelöst wird, können Sie seine Einstellung ändern. Siehe Anhang A, wenn Sie eine dieser Einstellungen ändern müssen.

Kapitel 2

Druckerbetrieb

Bedienfeld

Sie können die elementaren Papiervorschub-Funktionen des Druckers mit der Taste auf dem Bedienfeld steuern. Die Leuchtdioden helfen Ihnen, den Druckerstatus zu überwachen.

POWER

Die Leuchtdiode POWER leuchtet, wann immer der Drucker eingeschaltet ist.

ERROR

Diese Leuchtdiode zeigt einen Fehler an. Siehe Kapitel 3 für Informationen darüber, was zu tun ist, wenn diese Leuchtdiode aufleuchtet.

PAPER OUT

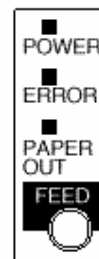
Diese Leuchtdiode zeigt das nahe Ende der Papierrolle an. Legen Sie eine neue Papierrolle ein, damit der Drucker den Druck fortsetzen kann.

Wenn diese Leuchtdiode blinkt, zeigt sie den Bereitschaftszustand beim Drucken des Selbsttests oder während der Ausführung eines Makros an, wenn der Makroausführungsbefehl benutzt wird.

FEED-Taste

Diese Taste kann mit dem Befehl ESC c 5 deaktiviert werden.

Drücken Sie die FEED-Taste einmal, um das Papier um eine Zeile vorzuschieben. Sie können die FEED-Taste auch gedrückt halten, um das Papier kontinuierlich vorzuschieben.



Kapitel 3

Fehlersuche

Dieses Kapitel hilft Ihnen, einige Druckerprobleme zu beheben, die auftreten können.

Allgemeine Probleme

Die Leuchtdioden auf dem Bedienfeld leuchten nicht auf.

Stellen Sie sicher, daß die Stromkabel korrekt mit dem Drucker, dem Netzteil und der Steckdose verbunden sind.

Vergewissern Sie sich, daß die Steckdose mit Strom versorgt wird. Wenn sie von einem Schalter oder einer Schaltuhr gesteuert wird, benutzen Sie eine andere Steckdose.

Druckprobleme

Die Leuchtdiode ERROR ist an (ohne zu blinken) und der Drucker druckt nicht.

Wenn die Leuchtdiode PAPER OUT an ist, ist die Papierrolle nicht eingelegt oder fast verbraucht. Legen Sie eine neue Papierrolle ein. Siehe Kapitel 1, um diesbezügliche Anweisungen zu finden.

Wenn die Leuchtdiode PAPER OUT aus ist, vergewissern sie sich, daß der Druckerdeckel korrekt geschlossen ist. Drücken Sie den Druckerdeckel, bis er hörbar einrastet.

Die Leuchtdiode ERROR blinkt und der Drucker druckt nicht.

Schalten Sie zuerst den Drucker aus und prüfen Sie, ob ein Papierstau vorliegt. (Siehe die Beschreibung für Papierstau auf Seite 3-3.)

Wenn kein Papierstau vorliegt und der Drucker ziemlich lange gedruckt hat, kann der Druckkopf überhitzt sein. Wenn der Druckkopf überhitzt ist, wird der Drucker weiterdrucken, sobald der Druckkopf abgekühlt ist (gewöhnlich innerhalb von zwei oder drei Minuten).

Wenn kein Papierstau vorliegt und der Druckkopf nicht überhitzt ist, schalten Sie den Drucker aus und nach ca. 10 Sekunden wieder ein. Wenn die Leuchtdiode ERROR immer noch blinkt, wenden Sie sich an einen qualifizierten Kundendiensttechniker.

Die Leuchtdiode ERROR ist aus, aber der Drucker druckt nicht.

Versuchen Sie, den Selbsttest auszuführen, um zu prüfen, ob der Drucker korrekt funktioniert. Siehe Kapitel 1, um Anweisungen zur Ausführung des Selbsttests zu finden. Wenn der Selbsttest nicht ausgeführt wird, wenden Sie sich an Ihren Händler oder an einen qualifizierten Kundendiensttechniker.

Wenn der Selbsttest korrekt funktioniert, überprüfen Sie folgendes:

1. Prüfen Sie den Anschluß an beiden Enden des Schnittstellenkabels zwischen dem Drucker und dem Rechner. Vergewissern Sie sich auch, daß dieses Kabel die Spezifikationen sowohl für den Drucker als auch für den Rechner erfüllt.
2. Die Datenübertragungseinstellungen des Druckers und des Rechners können verschieden sein. Stellen Sie sicher, daß die Einstellungen der DIP-Schalter des Druckers für die Datenübertragung die gleichen sind wie die des Rechners. Sie können die Einstellungen der Druckerschnittstelle mit dem Selbsttest ausdrucken.

Wenn der Drucker immer noch nicht druckt, wenden Sie sich an Ihren Händler oder an einen qualifizierten Kundendiensttechniker.

Schlechte Druckqualität.

Papierstaub auf dem Heizelement des Thermodruckkopfs kann die Druckqualität beeinträchtigen. Versuchen Sie, den Druckkopf wie nachstehend beschrieben zu reinigen:

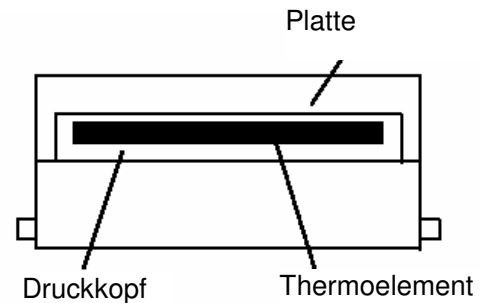
Reinigen des Druckkopfs

ACHTUNG:

Nach dem Drucken kann der Druckkopf sehr heiß sein. Achten Sie darauf, daß Sie ihn nicht anfassen. Lassen Sie ihn abkühlen, bevor Sie ihn reinigen.

Den Druckkopf nicht mit den Fingern oder einem harten Gegenstand berühren, um eine Beschädigung zu vermeiden.

1. Öffnen Sie den Druckerdeckel.
2. Reinigen Sie das Heizelement des Druckkopfs mit einem Baumwolltuch, das mit einem alkoholischen Lösungsmittel (Ethanol, Methanol oder IPA) befeuchtet ist.



Probleme mit dem Papiervorschub

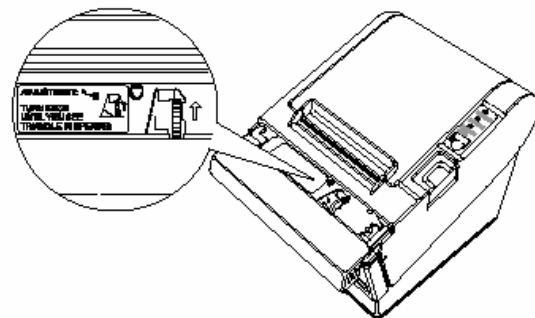
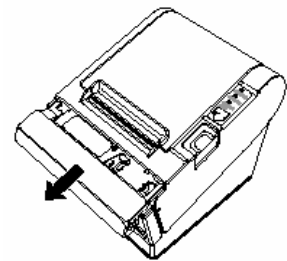
Papierstau im Drucker.

ACHTUNG:

Der Druckkopf kann nach langem fortgesetzten Gebrauch sehr heiß werden. Fassen Sie ihn deshalb nicht an.

Befolgen Sie die folgenden Schritte, um einen Papierstau zu beseitigen:

1. Schalten Sie den Drucker aus und drücken Sie die Deckelöffnungstaste, um den Deckel zu öffnen.
2. Entfernen Sie das gestaute Papier, legen Sie die Rolle in den Drucker zurück und schließen Sie den Deckel.
3. Wenn Papier sich in der automatischen Schneidevorrichtung verfangen hat und der Druckerdeckel sich nicht öffnen läßt, öffnen Sie die Abdeckung der Schneidevorrichtung wie unten gezeigt.
4. Drehen Sie dann den Knopf, bis Sie in die Öffnung sehen können, wie in der Abbildung rechts gezeigt. Dadurch wird die Klinge der Schneidevorrichtung in die Normalposition zurückgestellt. In der Nähe der Schneidevorrichtung befindet sich ein Aufkleber zu Ihrer Unterstützung.
5. Schließen Sie die Abdeckung der Schneidevorrichtung.
6. Öffnen Sie den Druckerdeckel.
7. Entfernen Sie das gestaute Papier.



Probleme mit der automatischen Schneidevorrichtung

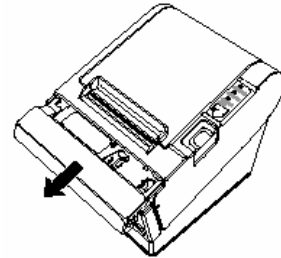
Die Papierschneidevorrichtung ist blockiert.

Wenn ein Fremdkörper wie z.B. eine Heftzwecke oder Büroklammer in die Schneidevorrichtung gefallen ist und eine Blockierung der Schneidevorrichtung verursacht hat, befindet sich der Drucker in einem Fehlerzustand und leitet automatisch einen Wiederherstellungsvorgang ein.

Wenn das Problem nicht gravierend ist, kehrt die Schneidevorrichtung in ihre Normalposition zurück, ohne daß ein Eingriff der Benutzers notwendig ist.

Wenn die Schneidevorrichtung nicht von selbst in ihre Normalposition zurückkehrt, befolgen Sie die folgenden Schritte, um das Problem zu beheben:

1. Ziehen Sie die Abdeckung der Schneidevorrichtung in Ihre Richtung, so daß Sie den Knopf des Motors der Schneidvorrichtung drehen können.
2. Befolgen Sie die Anweisungen auf dem Aufkleber und drehen Sie den Knopf, bis die Klinge in der Öffnung erscheint.
3. Schließen Sie die Abdeckung der Papierschneidevorrichtung.



Hexadezimaler Speicherauszug

Dieses Merkmal ermöglicht erfahrenen Benutzern, genau zu erkennen, welche Daten an den Drucker gesendet werden. Dies kann hilfreich sein, um Softwareprobleme zu ermitteln. Wenn Sie die Funktion „Hex Dump“ einschalten, druckt der Drucker alle Befehle und anderen Daten im Hexadezimalformat aus, zusammen mit einer Anleitung, die Ihnen hilft, bestimmte Befehle aufzufinden.

Um die Funktion Hex Dump zu verwenden, befolgen Sie die folgenden Schritte:

1. Vergewissern Sie sich, daß der Drucker ausgeschaltet ist, und öffnen Sie den Deckel.
2. Halten Sie die FEED-Taste gedrückt und schalten Sie den Drucker ein.
3. Schließen Sie den Deckel.
4. Führen Sie ein beliebiges Softwareprogramm aus, das Daten an den Drucker sendet. Der Drucker druckt „Hexadecimal Dump“ und dann den gesamten empfangenen Code in einem zweiseitigen Format aus. Die erste Spalte enthält die Hexadezimalcodes, und die zweite Spalte zeigt die diesen Codes entsprechenden ASCII-Zeichen.

Hexadecimal Dump

1B 21 00 1B 26 02 40 40 . ! . . & . @ @

1B 25 01 1B 63 34 00 1B . % . . c4 . .

41 42 43 44 45 46 47 48 ABCDEFGH

- Ein Punkt (.) wird für jeden Code gedruckt, der keine ASCII-Entsprechung hat.
 - Während des Hex Dump sind alle Befehle mit Ausnahme von DLE EOT und DLE ENQ deaktiviert.
5. Öffnen Sie den Deckel, um den Drucker off-line zu versetzen, damit die letzte Zeile gedruckt wird.
 6. Schließen Sie den Deckel und schalten Sie den Drucker aus oder setzen Sie ihn zurück, um den Hex Dump-Modus zu beenden.

Kapitel 4

Referenzdaten

Druckspezifikationen

Druckverfahren:	Thermischer Zeilendruck
Druckdichte:	180 dpi x 180 dpi [Punkte pro 25,4 mm (1")]
Druckrichtung:	Unidirektional mit Friktionsvorschub
Druckbreite:	72 mm (2,83"), 512 Punktpositionen
Zeichen pro Zeile (Standard):	42 (Schriftart A), 56 (Schriftart B)
Zeichenabstand (Standard):	0,28 mm (.01") (2 Punkte) (Schriftart A) 0,28 mm (.01") (2 Punkte) (Schriftart B) Über Steuerbefehl programmierbar
Druckgeschwindigkeit im Hochgeschwindigkeitsmodus:	Maximal 28,4 Zeilen/Sekunde (1/6" Vorschub, bei 24 Volt, 20°C (68°F), Druckdichte 2) Maximal ca. 120 mm/Sekunde (maximal ca. 4,72"/Sekunde)

Die Druckgeschwindigkeit wird von der am Drucker anliegenden Spannung und von den Temperaturbedingungen des Druckkopfs abhängig automatisch geregelt.

Hinweise:

Die Druckgeschwindigkeit kann je nach Geschwindigkeit der Datenübertragung und Steuerbefehlskombination langsamer sein.

Nach dem Umschalten des Druckgeschwindigkeitsmodus kann es zu Schwankungen der Druckgeschwindigkeit kommen. Um dies beim Druck des Logos zu vermeiden, wird empfohlen, ein heruntergeladenes Bitbild zu verwenden. (Beim Druck eines gespeicherten Bitbilds tritt keine Schwankung der Druckgeschwindigkeit auf).

Papiervorschubgeschwindigkeit:	ca. 120 mm/Sekunde (ca. 4,72"/Sekunde) kontinuierlicher Papiervorschub
Zeilenabstand (Standard):	4,23 mm (1/6") Über Steuerbefehl programmierbar.
Anzahl der Zeichen:	Alphanumerische Zeichen: 95 Internationale Zeichen: 32 Erweiterte Grafikzeichen: 128 x 7 Seiten (einschließlich einer Seite mit Leerzeichen)
Kanji-Zeichen:	JIS-Level 1, Level 2 (JIS X0208-1990)
Zeichenstruktur:	Schriftart A: 12 x 24 (mit 2 Punkt-Zeichenabstand) Schriftart B: 9 x 17 (mit 2 Punkt-Zeichenabstand) Schriftart A ist die Standard-Schriftart

	Standard		Doppelte Höhe		Doppelte Breite		Doppelte Höhe/ Doppelte Breite	
	B x H in mm	CP L	B x H in mm	CP L	B x H in mm	CPL	B x H in mm	CP L
Schriftart A 12 x 24	1,41 x 3,39	42	1,41 x 6,77	42	2,82 x 3,39	21	2,82 x 6,77	21
Schriftart B 9 x 17	0,99 x 2,40	56	0,99 x 4,80	56	1,98 x 2,40	28	1,98 x 4,80	28

* CPL = Characters Per Line (Zeichen pro Zeile)

* Der Abstand zwischen den Zeichen ist nicht eingeschlossen

* Die Zeichen sind bis auf das 64-fache ihrer Standardgröße skalierbar.

Papierspezifikationen

Papierrolle (einlagig):

Breite:	79,5 mm \pm 0,5 mm (3,13" \pm 0,02")
Maximaler Außendurchmesser:	83 mm (3,27")
Kerndurchmesser:	Innen: 12 mm (0,47") Außen: 18 mm (0,71") Das Papier darf nicht an den Kern der Papierrolle geklebt sein.

Elektrische Eigenschaften

Spannung:	+24 Volt Gleichspannung \pm 7% (optionales Netzteil: EPSON PS-170)
-----------	---

Stromverbrauch: (bei 24 Volt)

Hochgeschwindigkeitsmodus:	Mittel: ca. 1,7 A (Zeichen a-N der Schriftart A mit Druck in allen Spalten) Spitze: ca. 7,7 A
Stromsparmmodus:	Mittel: ca. 1,2 A (Zeichen a-N der Schriftart A mit Druck in allen Spalten) Spitze: ca. 6,6 A
Standby-Betrieb:	Mittel: ca. 0,2 A

- Hinweis: Maximal 1 A für Schubladenauswurf

Zuverlässigkeit

Mechanik:	15.000.000 Zeilen
Thermodruckkopf:	100 Million Impulse, 100 km
Papierschneidevorrichtung:	1.500.000 Schnitte
MTBF:	360.000 Stunden
MCBF:	52.000.000 Zeilen

(Das Ende der Lebensdauer wird als Ende der Lebensdauer definiert, wenn der Beginn der Verschleißperiode erreicht wird.)

(MTBF: Ein Fehler wird als Zufallsfehler definiert, wenn er in der Zufallsfehlerperiode auftritt.)

(MCBF: Dies ist ein durchschnittliches Fehlerintervall auf der Basis von verschleiß- und zufallsbedingten Fehlern bei einer Lebensdauer von bis zu 15 Millionen Zeilen.)

Umweltbedingungen

Temperatur:	Betrieb:	5° bis 45°C (41° bis 113°F)
	Lagerung:	-10° bis 50°C (14° bis 122°F), außer für Papier
Feuchtigkeit:	Betrieb:	10 bis 90% relative Luftfeuchtigkeit
	Lagerung:	10 bis 90% relative Luftfeuchtigkeit, außer für Papier

Anhang A

Einstellungen der DIP-Schalter (serielle Variante)

Obwohl die werkseitigen Einstellungen für die meisten Anwendungen optimal sind, können Sie die Einstellungen der DIP-Schalter an Ihre speziellen Bedürfnisse anpassen.

Verstellen der DIP-Schalter

Ihr Drucker hat zwei Sätze von DIP-Schaltern. Die Funktionen der Schalter werden in den folgenden Tabellen aufgezeigt.

Satz 1 (DSW1)

Schalter	Funktion	EIN	AUS
1-1	Datenempfangsfehler	Ignoriert	Druckt “?”
1-2	Empfangspufferkapazität	45 Byte	4 KB
1-3	Handshake-Betrieb	XON/XOFF	DTR/DSR
1-4	Datenwortlänge	7 Bit	8 Bit
1-5	Paritätsprüfung	Aktiviert	Deaktiviert
1-6	Paritätswahl	Gerade	Ungerade
1-7	Übertragungsgeschwindigkeit	(Siehe die Tabelle unten.)	
1-8	Übertragungsgeschwindigkeit	(Siehe die Tabelle unten.)	

Übertragungsgeschwindigkeit (BPS)-Bit pro Sekunde

	1-7	1-8
2400	EIN	EIN
4800	AUS	EIN
9600	EIN	AUS
19200	AUS	AUS

Satz 2 (DSW2)

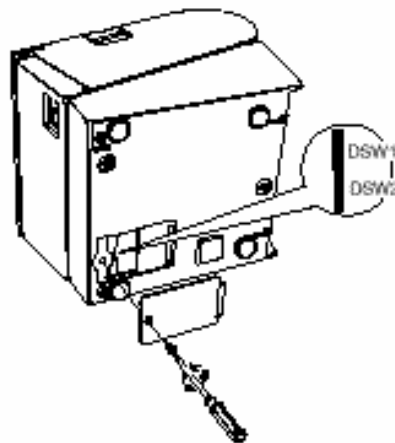
Schalter	Funktion	EIN	AUS
2-1	Handshake-Betrieb (Zustand BUSY)	Empfangspuffer voll	Off-line oder Empfangspuffer voll
2-2	Reserviert: Einstellung nicht ändern	Auf AUS festgestellt	
2-3	Wahl der Druckdichte	(Siehe Tabelle unten)	
2-4			
2-5	Reserviert: Einstellung nicht ändern	Auf AUS festgestellt	
2-6	Reserviert: Einstellung nicht ändern	Auf AUS festgestellt	
2-7	I/F Pin 6 Reset-Signal	Aktiviert	Deaktiviert
2-8	I/F Pin 25 Reset-Signal	Aktiviert	Deaktiviert

Wahl der Druckdichte

Druckdichte	Schalter 2-3	Schalter 2-4
1 Stromsparmmodus	EIN	EIN
2 (Normal)	AUS	AUS
3	EIN	AUS
4 (Dunkel)	AUS	EIN

- Hinweise:
- Bei der optionalen Schnittstelle RS-485 sind die DIP-Schalter 2-7 und 2-8 deaktiviert.

- Änderungen der DIP-Schalterstellungen (mit Ausnahme der Schalter 2-7 und 2-8 zum Zurücksetzen der Schnittstelle) werden nur erkannt, wenn der Drucker eingeschaltet wird oder wenn die Drucker über die Schnittstelle zurückgesetzt wird. Wenn DIP-Schalterstellungen nach dem Einschalten des Druckers geändert werden, wird die Änderung erst dann wirksam, wenn der Drucker erneut eingeschaltet oder zurückgesetzt wird.
- Wenn Sie den DIP-Schalter 2-7 oder 2-8 einschalten, während der Drucker eingeschaltet ist, kann der Drucker je nach Signalzustand zurückgesetzt werden. DIP-Schalter sollten nicht verstellt werden, wenn der Drucker eingeschaltet ist.
- Wenn die Druckdichte auf Stufe 3 oder 4 eingestellt ist, wird mit langsamer Geschwindigkeit gedruckt.
- Bei niedrigem Stromverbrauch ist die Druckgeschwindigkeit auf 70 mm/Sek. festgelegt.



Einstellungen der DIP-Schalter (parallele Variante)

Obwohl die werkseitigen Einstellungen für die meisten Anwendungen optimal sind, können Sie die Einstellungen der DIP-Schalter an Ihre speziellen Bedürfnisse anpassen.

Verstellen der DIP-Schalter

Ihr Drucker hat zwei Sätze von DIP-Schaltern. Die Funktionen der Schalter werden in den folgenden Tabellen aufgezeigt.

Satz 1 (DSW1)

Schalter	Funktion	EIN	AUS
1-1	Datenempfangsfehler	Ignoriert	Druckt "?"
1-2	Empfangspufferkapazität	45 Byte	4 KB
1-3 bis 1-8	Unbelegt	-	-

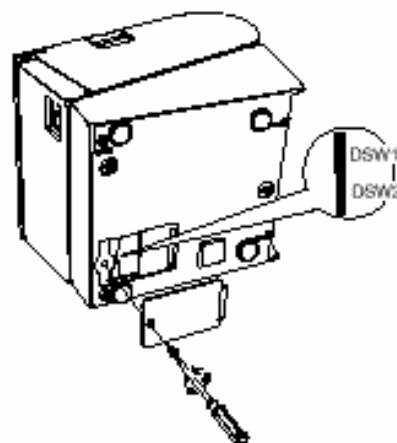
Satz 2 (DSW2)

Schalter	Funktion	EIN	AUS
2-1	Handshake-Betrieb (Zustand BUSY)	Empfangspuffer voll	Off-line oder Empfangspuffer voll
2-2	Reserviert: Einstellung nicht ändern	Auf AUS festgestellt	
2-3	Wahl der Druckdichte	(Siehe Tabelle unten)	
2-4	s.o.	s.o.	
2-5	Reserviert: Einstellung nicht ändern	Auf AUS festgestellt	
2-6	Reserviert: Einstellung nicht ändern	Auf AUS festgestellt	
2-7	Reserviert: Einstellung nicht ändern	Auf AUS festgestellt	
2-8	I/F Pin 31 Reset-Signal	Auf EIN festgestellt	

Wahl der Druckdichte

Druckdichte	Schalter 2-3	Schalter 2-4
1 Stromsparmmodus	EIN	EIN
2 (Normal)	AUS	EIN
3	EIN	AUS
4 (Dunkel)	AUS	AUS

- Hinweise:
- Änderungen der DIP-Schalterstellungen (mit Ausnahme des Schalters 2-8 zum Zurücksetzen der Schnittstelle) werden nur erkannt, wenn der Drucker eingeschaltet wird oder wenn die Drucker über die Schnittstelle zurückgesetzt wird. Wenn DIP-Schalterstellungen nach dem Einschalten des Druckers geändert werden, wird die Änderung erst dann wirksam, wenn der Drucker erneut eingeschaltet oder zurückgesetzt wird.
- Wenn Sie den DIP-Schalter 2-8 einschalten, während der Drucker eingeschaltet ist, kann der Drucker je nach Signalzustand zurückgesetzt werden. DIP-Schalter sollten nicht verstellt werden, wenn der Drucker eingeschaltet ist.
- Wenn die Druckdichte auf Stufe 3 oder 4 eingestellt ist, wird mit langsamer Geschwindigkeit gedruckt.
- Bei niedrigem Stromverbrauch ist die Druckgeschwindigkeit auf 70 mm/Sek. festgelegt.



Regulieren des Papiervorratsensors

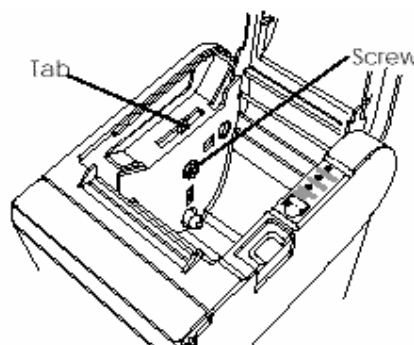
Der Papiervorratssensor erkennt, wenn das Papier nahezu verbraucht ist, indem er den Durchmesser der Papierrolle mißt. Dieser Sensor hat zwei Einstellungen.

Aufgrund der Schwankungen der Papierrollenkerne ist es dem Sensor nicht möglich, die exakte Länge des auf der Rolle verbleibenden Papiers zu messen, wenn er ausgelöst wird. Von den beiden Einstellungen läßt die werkseitige Einstellung (die untere) die geringere Papiermenge auf der Rolle übrig, wenn der Sensor ausgelöst wird. Wenn Sie wollen, daß mehr Papier übrig bleibt, ändern Sie die Einstellung wie unten beschrieben.

- Hinweis:

Die werkseitige Einstellung basiert auf einem Papierrollenkern mit einem Außendurchmesser von 18 mm (0,71") und einem Innendurchmesser von 12 mm (0,47"). Wenn Sie eine Papierrolle mit einem Außendurchmesser von über 18 mm verwenden, ist es besser, die obere Einstellung zu benutzen, wie unten beschrieben.

1. Öffnen Sie den Druckerdeckel und entnehmen Sie die Papierrolle.
2. Lösen Sie die Justierschraube und stellen Sie die Zunge in die obere Position.
3. Ziehen Sie die Justierschraube wieder an und überprüfen Sie, ob der Sensorhebel frei beweglich ist.
4. Legen Sie die Papierrolle wieder ein.



Anhang B

EPSON-Vertriebsgesellschaften

EPSON EUROPE B.V. Prof. J.H. Bavincklaan 5

1183 AT Amstelveen Niederlande

Tel: 31-(0)20-5475-251

Fax: 31-(0)20-6454-315

EPSON Deutschland GmbH Zülpicher Strasse 6, 40549

Düsseldorf 11, Deutschland

Tel: 49-(0)211-5603152

Fax: 49-(0)211-5603319