

## Barcode-Scanner mit Heizung, Typ 6910-32

Der Barcode-Scanner Typ 6910-32 ist ein kamerabasierter Scanner für 1D- und 2D-Codes. Er dient zum Lesen von Barcodes in stationären und mobilen Anlagen im Bereich des Milcheinzugs.



### Anwendung

Der Scanner dient zum Lesen von Barcodes in stationären und mobilen Anlagen im Bereich des Milcheinzugs und besitzt ein robustes Gehäuse, mit Schutzart IP66 gegen Eindringen von Staub und Wasser.

Sein Einsatz erfolgt ausschließlich in Verbindung mit manueller Probeflaschenzufuhr ohne Automatisierung. Durch eine integrierte Heizung kann dieser auch bei kühlen Witterungsbedingungen oder in einem gekühlten Probefach betrieben werden.

### Funktion

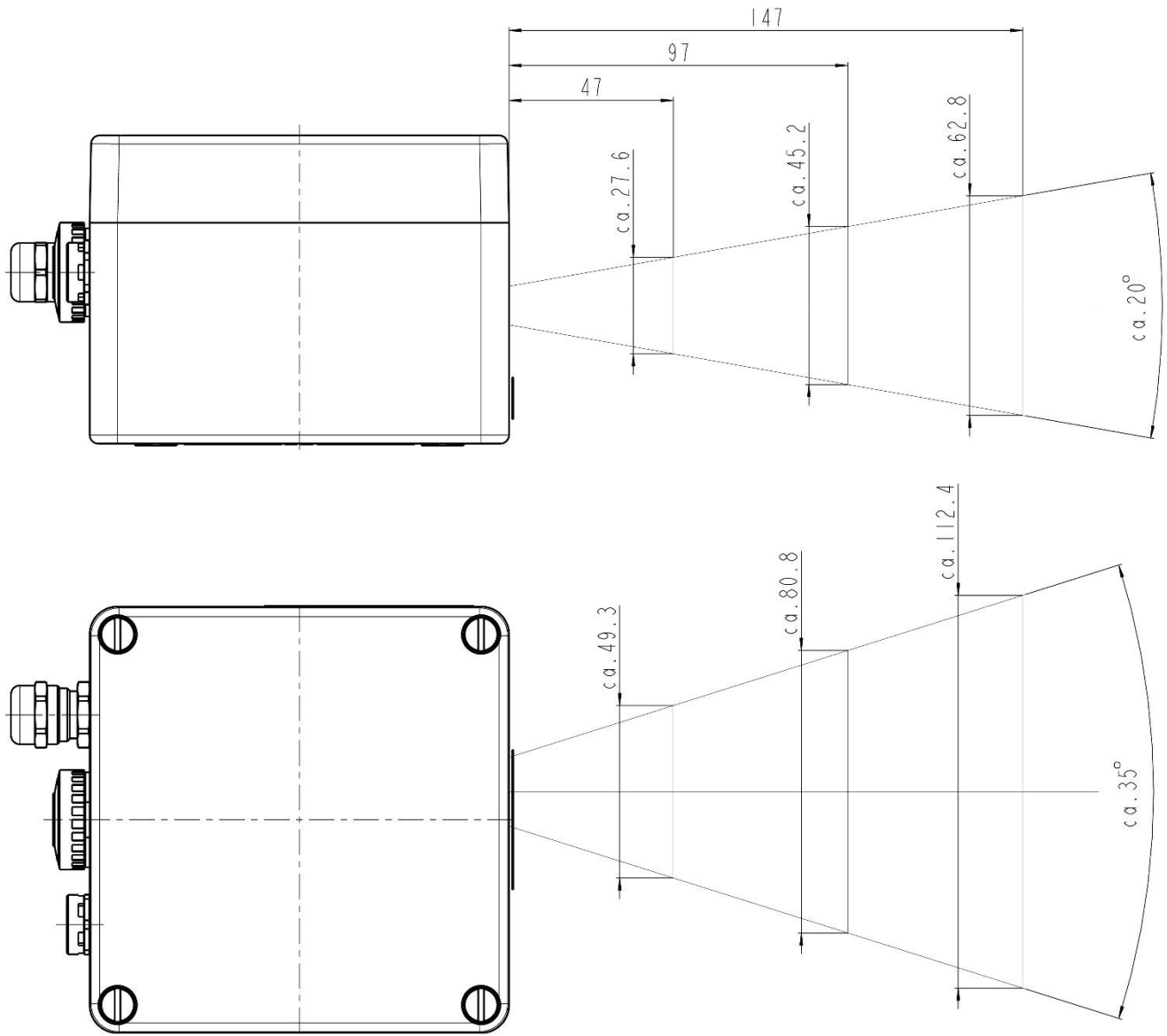
In einem Leseabstand von 10 - 160 mm können z.B. Lieferantennummern oder Probeflaschenbarcodes eingescannt werden. Die erfolgreiche Lesung wird durch eine LED bestätigt und die Nummer an das Datenerfassungssystem gesendet.

### Merkmale

- 4-Punkt Zieleinrichtung mit zentralem Kreuz für einfachere Zielorientierung
- Omnidirektionale Erfassung
- Innovative Optik mit Bewegungstoleranz
- Erfasst Barcodes bis zu 4mils
- Liest 1D-, 2D-Codes
- „Green Spot“ Lesebestätigung
- RS 232
- Integrierte Heizung

Technische Daten																
<b>Optische Daten</b>																
Leseabstand	10...160 mm (abhängig von Druckkontrast, Auflösung und Umgebungslicht)															
Lesefeld	Siehe Zeichnung															
Auflösung	1D Linear: 0,102 mm / 4 mils Data Matrix: 0,178 mm / 7 mils															
Lichtquelle	Zieleinrichtung: 650 nm VLD															
Bildsensor	Wide VGA: 752 x 480 pixels															
Max. zul. Umgebungslicht	100.000 Lux															
Lesewinkel	Pitch: +/- 40°; Roll (Tilt): +/- 180°; Skew (Yaw): +/- 40°															
Barcodedruckkontrast	> 25 %															
Leseanzeige	„Green Spot“ Lesebestätigung															
<b>Elektrische Daten</b>																
Versorgungsspannung	18...30 V DC															
Stromaufnahme (U <sub>b</sub> = 24 V)	< 700 mA															
Heizung	24V DC / 14,4W (Feinsicherung 1A mittelträge)															
Temperaturbereich	-20...50 °C															
Laser Klassifizierung	Achtung, Laserlicht tritt aus,- Nicht in den Strahl blicken IEC 60825 Class 2															
Anschlussart	Kabel ca. 5m, 7x0,25 mm <sup>2</sup> geschirmt															
Schnittstelle	RS-232															
Anschlussbelegung	<table border="1" style="width: 100%; border-collapse: collapse;"> <thead> <tr> <th style="text-align: left;">Litzenfarbe</th> <th style="text-align: left;">Belegung</th> <th style="text-align: left;">Signal</th> </tr> </thead> <tbody> <tr> <td>rs/gr</td> <td>+ 24 V</td> <td>Versorgungsspannung</td> </tr> <tr> <td>ws/bl/bn</td> <td>GND</td> <td>Versorgungsspannung</td> </tr> <tr> <td>gn</td> <td>Rx</td> <td>RS232 Schnittstelle</td> </tr> <tr> <td>ge</td> <td>Tx</td> <td>RS232 Schnittstelle</td> </tr> </tbody> </table>	Litzenfarbe	Belegung	Signal	rs/gr	+ 24 V	Versorgungsspannung	ws/bl/bn	GND	Versorgungsspannung	gn	Rx	RS232 Schnittstelle	ge	Tx	RS232 Schnittstelle
Litzenfarbe	Belegung	Signal														
rs/gr	+ 24 V	Versorgungsspannung														
ws/bl/bn	GND	Versorgungsspannung														
gn	Rx	RS232 Schnittstelle														
ge	Tx	RS232 Schnittstelle														
<b>Mechanische Daten</b>																
Abmessungen	Siehe Maßzeichnung															
Material Gehäuse	Glasfaserverstärktes Polyester, RAL 9005, schwarz															
Gewicht	Ca. 15 N (1,5 kg)															
Schutzart	IP66															
<b>Bestellangaben</b>																
<b>Bezeichnung</b>	<b>Bestellnummer</b>															
Barcode-Scanner mit Heizung, Typ 6910-32	452857															

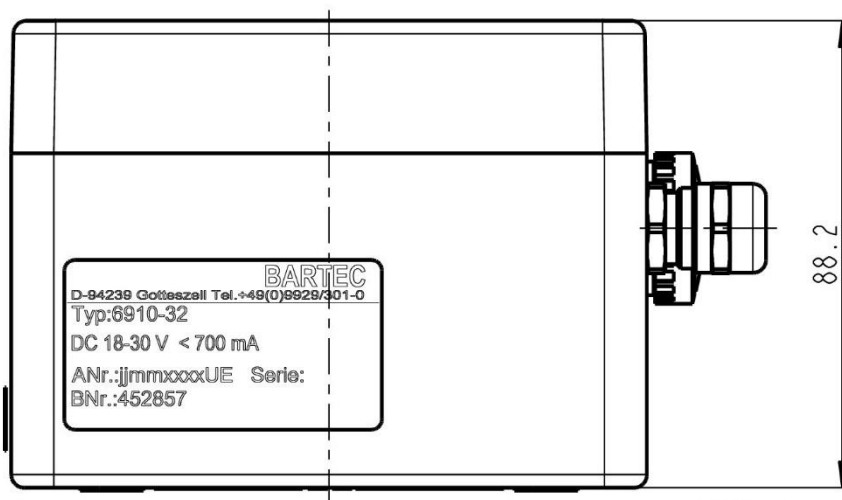
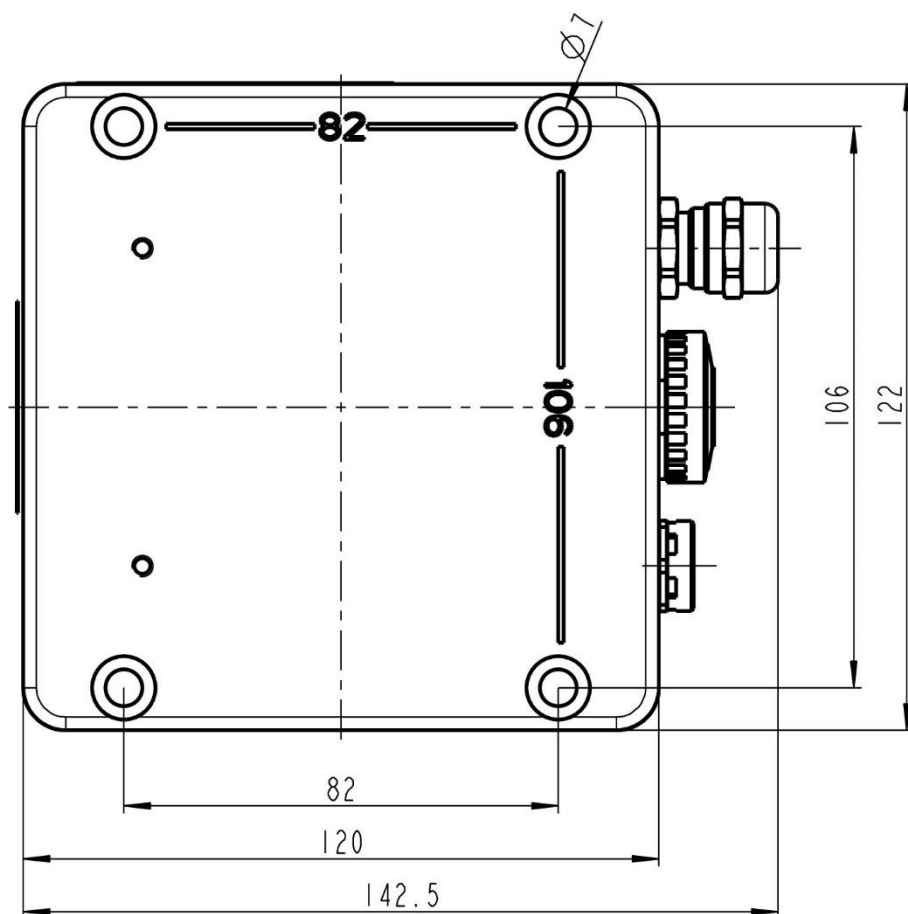
## 1.2 Lesefeld



452857.drw

### 1.3 Abmessungen

Maßangaben in mm (1 mm = 0.03937 Inch)



452857.drw