

Barcode-Linienscanner mit CCD-Zeile, Typ 6910-30

Der Barcode-Linienscanner Typ 6910-30 ist ein Abstandsscanner für Strich-Codes. Er dient zum Lesen von Barcodes in stationären und mobilen Anlagen im Bereich des Milcheinzugs.



Anwendung

Der Scanner dient zum Lesen von Barcodes in stationären und mobilen Anlagen im Bereich des Milcheinzugs und besitzt ein robustes Gehäuse, mit Schutzart IP67 gegen Eindringen von Staub und Wasser. Sein Einsatz erfolgt ausschließlich in Verbindung mit manueller Probeflaschenzufuhr ohne Automatisierung, sowie ohne Kühlung.

Funktion

In einem Leseabstand von 10 - 120 mm können z.B. Lieferantennummern eingescannt werden. Die erfolgreiche Lesung wird durch eine LED bestätigt und die Nummer an das Datenerfassungssystem gesendet.

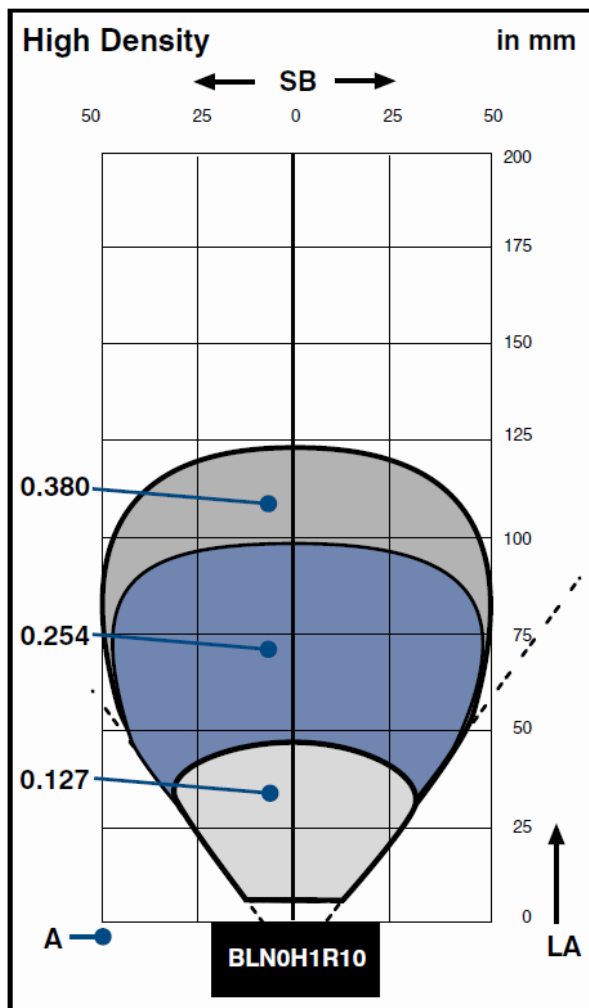
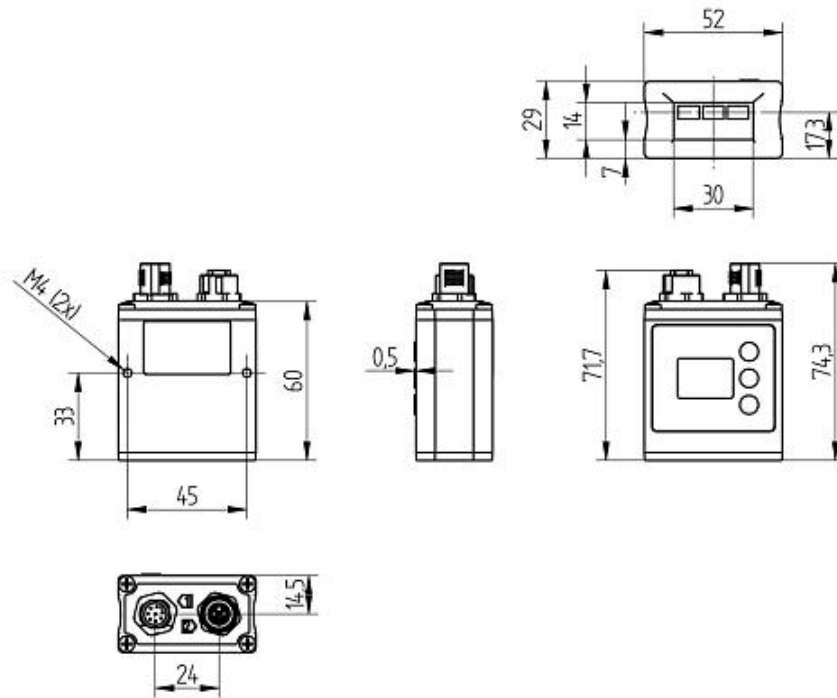
Merkmale

- Scann Bestätigungshinweis in LED-Anzeige
- Kompakte Bauform
- Rotlicht
- Graphisches Display für einfach Bedienung
- RS 232

Technische Daten																		
Optische Daten																		
Leseabstand	10...120 mm																	
Auflösung	0,101 mm																	
Lichtart	Rotlicht																	
Wellenlänge	660 nm																	
Max. zul. Fremdlicht	7000 Lux																	
Öffnungswinkel	60 °																	
Barcodedruckkontrast	> 45 %																	
Elektrische Daten																		
Versorgungsspannung	18...30 V DC																	
Stromaufnahme (Ub = 24 V)	< 100 mA																	
Scanrate	530 scans/s																	
Temperaturbereich	-20...50 °C																	
Schnittstelle	RS-232																	
Schutzklasse	III																	
Anschlussbelegung	<table border="1"> <thead> <tr> <th>Litzenfarbe</th> <th>Belegung</th> <th>Signal</th> </tr> </thead> <tbody> <tr> <td>ws</td> <td>+ 24 V</td> <td>Versorgungsspannung</td> </tr> <tr> <td>gn</td> <td>GND</td> <td>Versorgungsspannung</td> </tr> <tr> <td>gr</td> <td>Rx</td> <td>RS232 Schnittstelle</td> </tr> <tr> <td>ge</td> <td>Tx</td> <td>RS232 Schnittstelle</td> </tr> </tbody> </table>			Litzenfarbe	Belegung	Signal	ws	+ 24 V	Versorgungsspannung	gn	GND	Versorgungsspannung	gr	Rx	RS232 Schnittstelle	ge	Tx	RS232 Schnittstelle
Litzenfarbe	Belegung	Signal																
ws	+ 24 V	Versorgungsspannung																
gn	GND	Versorgungsspannung																
gr	Rx	RS232 Schnittstelle																
ge	Tx	RS232 Schnittstelle																
Mechanische Daten																		
Material Gehäuse	Aluminium																	
Gewicht	130 g																	
Schutzart	IP67																	
Anschlussart	M12 x 1; 8-polig																	
Bestellangaben																		
Bezeichnung			Bestellnummer															
Barcode-Linienscanner mit CCD-Zeile, Typ 6910-30			422422															
Zubehör																		
Verbindungskabel M12x1 8 pol. 10 m			420468															

1.2 Abmessungen

Maßangaben in mm (1 mm = 0.03937 Inch)



A = Auflösung LA = Leseabstand SB = Scanbreite