

Quad Sampler, Typ 6900-20

Online-Probenahme bei der Milchannahme

- Vier Proben gleichzeitig
- Kontinuierliche Probennahme
- Peristaltikprinzip
- Minimale Verschleppung
- Hohe Repräsentativität
- Tamper-proof-Probenarretierung
- Inlineprobenahme
- Leicht zu reinigen
- Übersichtlicher Aufbau
- Kompakte Baueinheit
- Großer Dynamikbereich



Beschreibung/Funktion

Der Quad Sampler Typ 6900-20, kann online direkt aus der Annahmeführung simultan bis zu vier Proben ziehen. Das System ist mit vier Schrittmotoren ausgerüstet, die jeweils eine Peristaltikpumpe antreiben. Die Geschwindigkeit, mit der sich die Pumpe bewegt, berechnet sich aus dem Probenvolumen, dem Annahmeführungsvolumen und dem jeweiligen aktuellen Volumenstrom. Aus diesen drei Faktoren generiert die Steuereinheit, Typ 6970-30, eine variable Pumpengeschwindigkeit, die proportional dem Volumenstrom folgt und somit eine Probe mit hoher Repräsentativität in das Probengefäß abfüllt.

Die Zuführung und Entnahme der Probenflasche erfolgt manuell.

Im Bodenbereich der Probennahmeführung kann der TAG Reader, Typ 6900-101 montiert werden, der den im Bodenbereich der Probenflasche befindlichen TAG kontinuierlich auslesen und beschreiben kann. Somit ist eine eindeutige Zuordnung der Probenflasche gegeben, die von der Auswertelektronik erfasst wird. Der Zentralrechner steuert den gesamten Probenahmeablauf, indem er Vorgabedaten in die Sampler-Controller-Steuerung, Typ 6970-30 schreibt und Zustandsdaten abfragt. Bedingt durch den konstruktiven Aufbau und ein patentiertes Spülverfahren ist die "Verschleppung" minimal.

Anwendung

Das Probenahmesystem ist geeignet zur Online-Probenahme bei der Milchannahme. In Verbindung mit einem Flowlevelmeter, Typ 6826 ist es in der Lage, eine repräsentative Probe bei unterschiedlichen Annahmemengen und Annahmemodalitäten zu generieren.

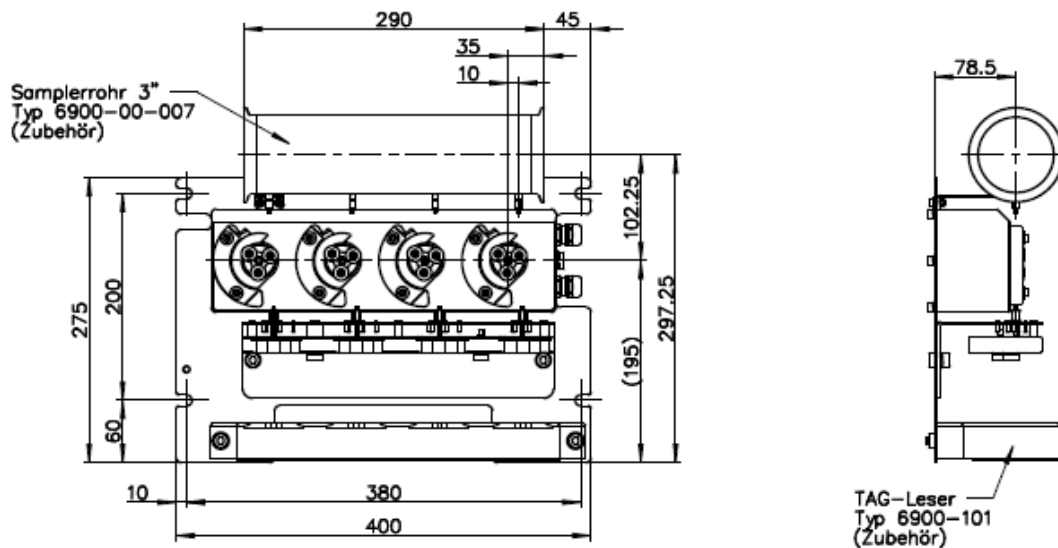
Die Annahmemenge, bei der eine gleich bleibende Probenmenge von ca. 40 ml genommen wird, kann zwischen 400 l und 30.000 l liegen. Mit dem System ist es ebenso möglich, eine repräsentative Tankprobe wie auch eine Stichprobe zu erzeugen.

Die vier Probenehmer arbeiten simultan.

Technische Daten

Gerätespezifische Daten		
Nennbetriebstemperatur	23 ± 2 °C	
Elektrische Daten – Sampleransteuerung		
Hilfsenergie	24 ... 36 V	Ansteuerung aus zwei Sampler Controller, z. B. Typ 6970-30
Stromaufnahme	Max. 4 x 4 A	
Schrittfrequenz	Max. 10 kHz	
Anzahl Sampler	4	
Galvanische Trennung	Keine	
Kabellänge	Max. 2,5 m	
Anschluss	2 Kabel, 10 x 0,5-adrig, geschirmt	
Umgebungsbedingungen		
Betriebstemperatur	- 10 ... + 50 °C	
Lagertemperatur	- 20 ... + 70 °C	
Schutzart	IP 65	
Mechanische Daten		
Abmessungen	Siehe Skizze	
Materialien, die mit Milch in Berührung kommen	1.4301, Silikonschlauch	
Gewicht	Quad Sampler 6900-20: 8,3 kg	

Abmessungen



Bestellangaben

Bezeichnung	Bestellnummer
Quad Sampler, Typ 6900-20	279 874
Zubehör	
Samplerrohr 3" Typ 6900-00-007	235 920
TAG Reader, Typ 6900-101	240 074