

Sensor zur Luftblasenerkennung 4", Serie A, Typ 6900-19

Sensor zur kontinuierlichen Erfassung von Lufteinschlüssen in Milch.



Beschreibung

Der Sensor zur Luftblasenerkennung 4", dient zur messtechnisch exakten Online-Erfassung von nicht gelösten Luftanteilen bei der Milchannahme.

Durch seinen konstruktiven Aufbau beeinträchtigt er den Milchfluss nicht. Der Sensor zur Luftblasenerkennung 4", wird direkt in die Milchannahmeleitung mittels Clampverschluss eingebaut.

Die Reaktionszeit des Sensor zur Luftblasenerkennung 4", liegt im Millisekundenbereich.

Merkmale

- Schnelle Reaktionszeit
- Exakte Messung des Luftanteils
- Geringer Strömungswiderstand
- Onlinemessung
- Unterschiedliche Nennweiten

Anwendung

Der Sensor zur Luftblasenerkennung 4", dient zur exakten und reaktionsschnellen Messung des prozentualen Luftanteils bei der Milchannahme. Aufgrund seiner hohen Auflösung und des einzigartigen Messverfahrens (patent pending) kann der Sensor direkt zur Steuerung der Annahmepumpe verwendet werden. Bei undichten Annahmeleitungen wird selbst ein Lufteinschlag von < 2 % sicher erkannt, die Annahmepumpe kann reduziert oder gestoppt werden. Erfolgt zum Schluss der Milchannahme ein Lufteinschlag durch Sogbildung im Annahmetank, so kann die Annahmepumpe entsprechend reduziert werden.

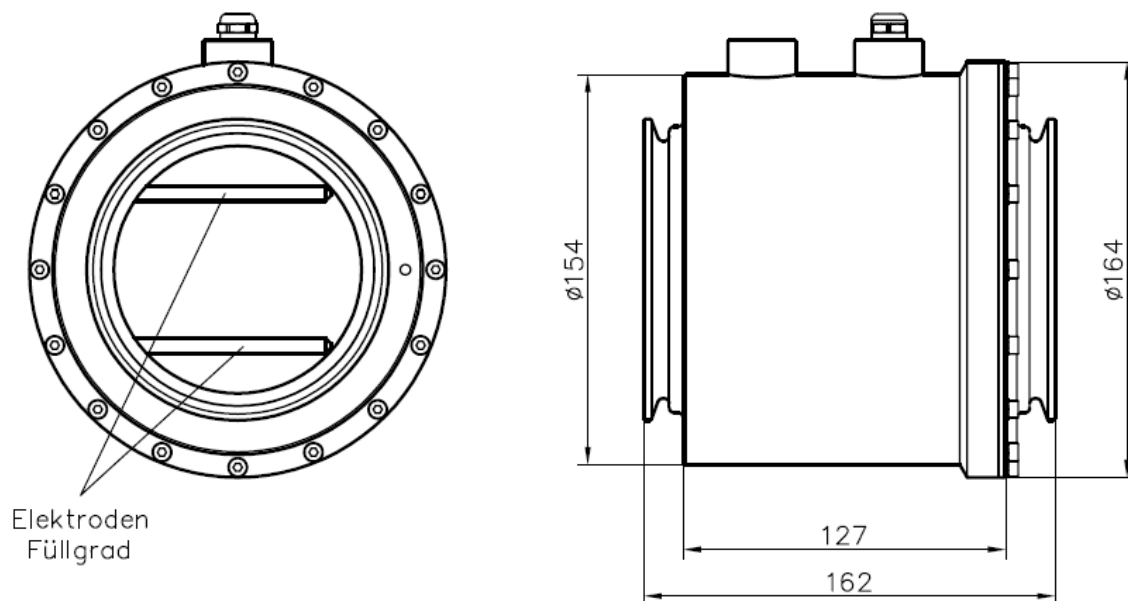
Funktion

Die Funktion des Sensors zur Luftblasenerkennung 4" beruht auf einer Leitfähigkeitsmessung zwischen zwei parallelen Elektroden, die sich in einem rechteckigen Messraum befinden. Durch die geometrische Anordnung ist eine sehr exakte Messung des Luftanteiles möglich. Das elektronische Messverfahren ermöglicht eine sehr schnelle Reaktionszeit.

Technische Daten

Gerätespezifische Daten	
Messbereiche	0 ... 30 % Luftanteil (bei homogener Flüssigkeit)
Genauigkeit/Auflösung	2 % / 0,3 %
Nennbedingungen	23 °C ± 2 °C, 1.013 hPa
Weitere geräteabhängige Daten	Beruhigungsstrecke 5 x Nenndurchmesser
Elektrische Daten	
Hilfsenergie	DC 24 V ± 5 %, 50 mA
Anschlussart	Kabel ca. 7 m
Ein- und Ausgänge	2,5 ... 0 V Füllgrad
Umgebungsbedingungen	
Betriebstemperatur	0 ... 80 °C, Medium, - 10 ... + 50 °C Elektronik
Lagertemperatur	- 10 ... + 50 °C (ohne Inhalt)
Klimaklasse	IWF nach DIN 40040
Schutzart	IP 66 nach DIN 40050
Umgebungsdruck	950 ... 1.050 hPa
Innendruck	100 ... 2.000 hPa
Mechanische Daten	
Abmessungen	Siehe Maßzeichnung
Nennweiten	NW 4"
Gewicht	ca. 60 N (6,0 kg)
Gehäusebeschaffenheit	1.4301
Befestigung	Clamp

Abmessungen



Bestellangaben

Bezeichnung	Bestellnummer
Sensor zur Luftblasenerkennung 4", Serie A, Typ 6900-19	294386
Sensor zur Luftblasenerkennung 3", Serie A, Typ 6900-17	294298