

Samplerpumpe, vierfach, Typ 6900-10

Online-Probenahme bei der Milchannahme

- Vier Proben gleichzeitig
- Kontinuierliche Probennahme
- Tankprobe (Load sample)
- Qualitätsprobe (Quality sample)
- Inhaltsstoffe (Component sample)
- Stichprobe
- 4-fach-RFID-Leser
- Peristaltikprinzip
- Minimale Verschleppung
- Hohe Repräsentativität
- Sichere Probenidentifikation
- Tamper-proof-Probenarretierung
- Inlineprobenahme
- Leicht zu reinigen
- Übersichtlicher Aufbau
- Kompakte Baueinheit
- Leicht tauschbar
- Großer Dynamikbereich
- Erfüllt DIN 11868-1



Beschreibung/Funktion

Die Samplerpumpe, vierfach, Typ 6900-10, kann online direkt aus der Annahmelleitung simultan bis zu vier Proben ziehen. Das System ist mit vier Schrittmotoren ausgerüstet, die jeweils eine Peristaltikpumpe antreiben. Die Geschwindigkeit, mit der sich die Pumpe bewegt, berechnet sich aus dem Probenvolumen, dem Annahmevermögen und dem jeweiligen aktuellen Volumenstrom. Aus diesen drei Faktoren generiert die Steuereinheit, Typ 6930-10, eine variable Pumpengeschwindigkeit, die proportional dem Volumenstrom folgt und somit eine Probe mit hoher Repräsentativität in das Probengefäß abfüllt.

Die Zuführung und Entnahme der Probenflasche erfolgt halbautomatisch.

Im Bodenbereich der Probennahmeeinrichtung befinden sich vier RFID-Reader/Writer, die den im Bodenbereich der Probenflasche befindlichen TAG kontinuierlich auslesen und beschreiben. Somit ist eine eindeutige Zuordnung der Probenflasche gegeben, die von der Auswerteelektronik erfasst wird. Der Zentralrechner verwaltet den gesamten Probenahmeablauf, indem er Vorgabedaten in die Sampler-Controller-Steuerung, Typ 6930-108/109, schreibt und Zustandsdaten abfragt. Bedingt durch den konstruktiven Aufbau und ein patentiertes Spülverfahren ist die "Verschleppung" minimal.

Anwendung

Das Probenahmesystem ist geeignet zur Online-Probenahme bei der Milchannahme und ggf. Milchabgabe. In Verbindung mit einem Durchflussmesser und ggf. einem Füllgradsensor ist es in der Lage, eine repräsentative Probe bei unterschiedlichen Annahmemengen und Annahmemodalitäten zu generieren.

Die Annahmemenge, bei der eine gleich bleibende Probenmenge von ca. 40 ml genommen wird, kann zwischen 30 l und 30.000 l liegen. Mit dem System ist es ebenso möglich, eine repräsentative Tankprobe wie auch eine Stichprobe zu erzeugen.

Die vier Probenehmer arbeiten simultan.

Technische Daten

Gerätespezifische Daten

Nennbedingungen	23 ± 2 °C
-----------------	-----------

Elektrische Daten RFID

Hilfsenergie	DC 24 V	Versorgung aus Sampler Controller, jeweils Typ 6930-108, 6930-109
Stromaufnahme	2 x 130 mA	
Schnittstelle	RS 232, 4 x Rx/D, Tx/D; DC 24 V	
Baudrate	Max. 38.400 b/s	
Galvanische Trennung	Keine	
Kabellänge	Max. 5 m	
Anschluss	2 Kabel, 7 x 0,25-adrig, geschirmt	
Protokoll	ISO 15693	
Leser/Schreiber	4 Stück	
Lese-Schreibdistanz	Max. 30 mm	

Elektrische Daten - Sampleransteuerung

Hilfsenergie	24 ... 36 V
Stromaufnahme	Max. 4 A
Schrittfrequenz	Max. 10 kHz (entsprechen 25 U/sec. Bei 400 Schritten)
Anzahl Sampler	4
Anschluss	2 Kabel, 10 x 0,5-adrig, geschirmt

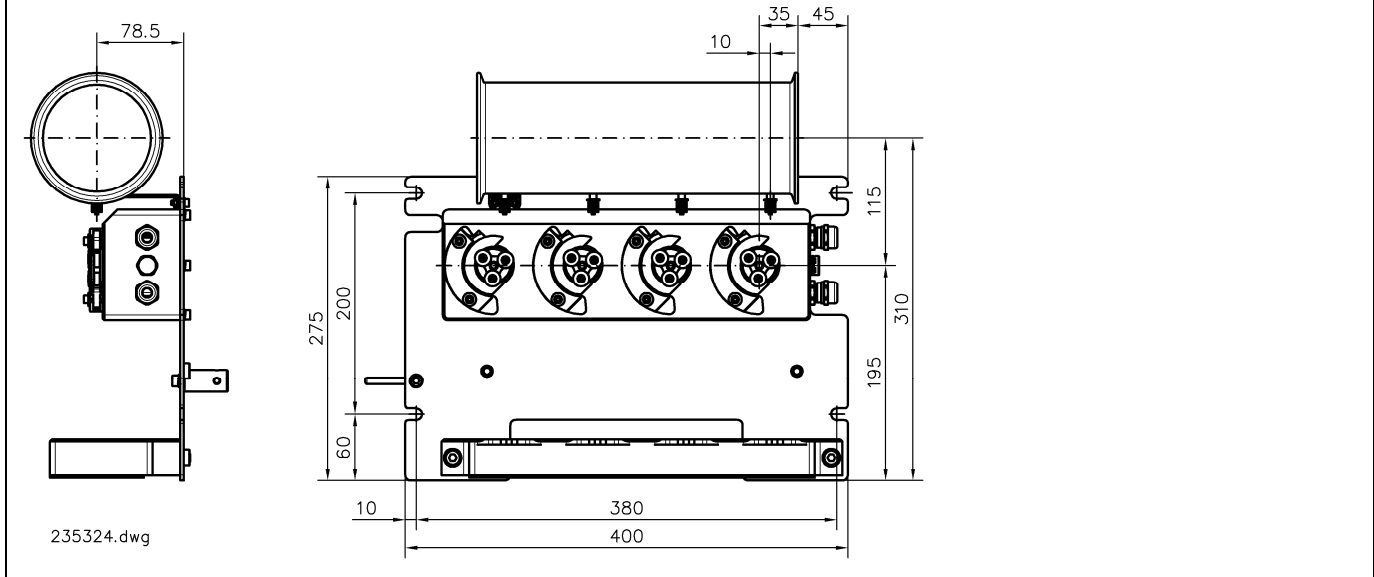
Umgebungsbedingungen

Betriebstemperatur	- 10 ... + 50 °C
Lagertemperatur	- 20 ... + 70 °C
Schutzart	IP 66
Klimaklasse	IWFN nach DIN 40040

Mechanische Daten

Abmessungen	Siehe Skizze
Materialien, die mit Milch in Berührung kommen	POM, 1.4301
Gewicht	Ca. 10 kg

Abmessungen



Bestellangaben

Bezeichnung	Bestellnummer
Samplerpumpe, vierfach, Typ 6900-10	235 324
Zubehör	
Flaschenaufnahme komplett Typ 6900-304	246 064