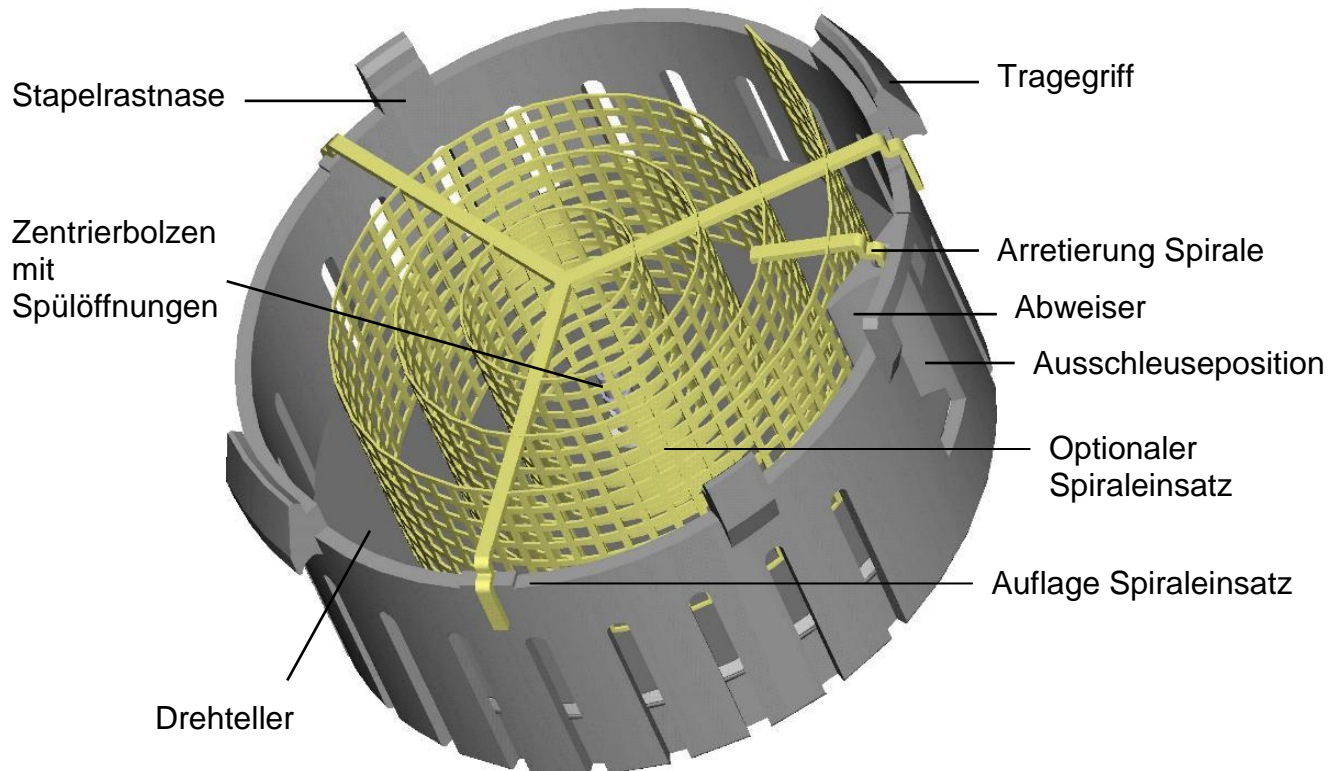


Rundmagazin, Typ 6875



Funktionen

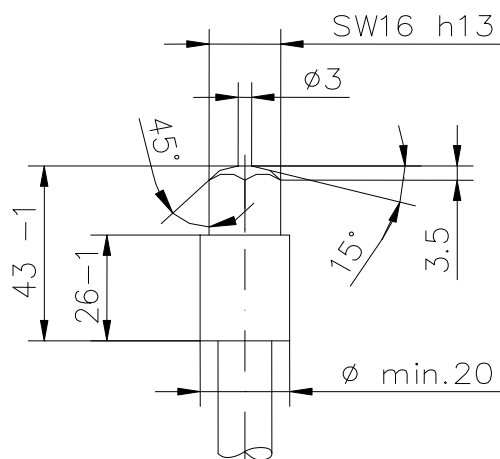
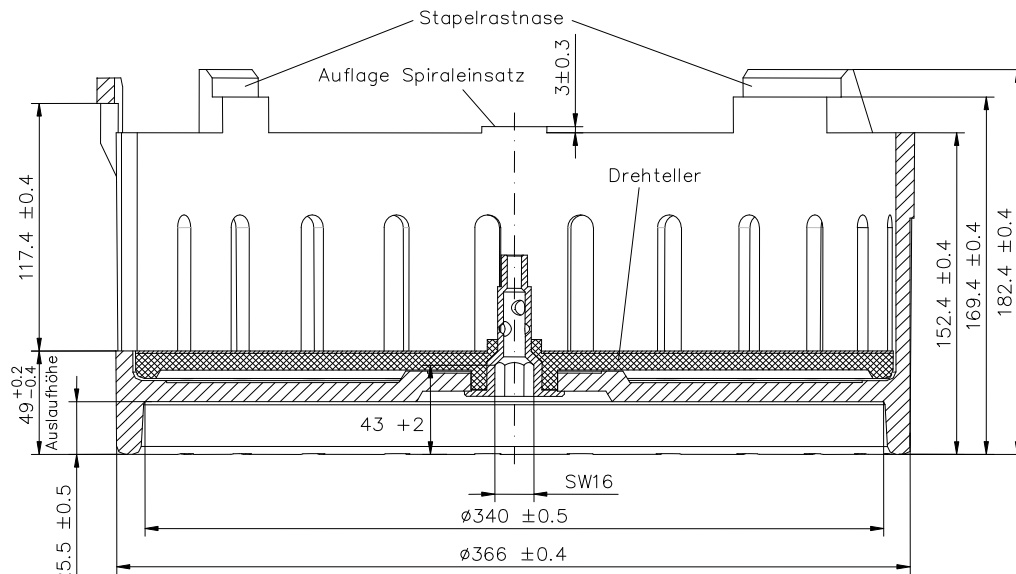
Das Rundmagazin ist ein stapelbarer Behälter zur Aufnahme von 70 bzw. 90 (ohne Spiraleinsatz) Probenflaschen Typ 6845-x.

Der Transport der Probenflaschen erfolgt mit einem magnetischen Drehteller, der über einen Flansch im Bodenbereich angetrieben wird. Dazu wird das Rundmagazin auf die Sechskantwelle des Antriebs gesteckt, eine Zentrierung verhindert ein Durchdrehen des Gehäuses.

Die Probenflaschen werden bei Betrieb mit dem optionalen Spiraleinsatz sequentiell zur Ausschleuseposition bzw. in das Rundmagazin befördert.

Um das Temperieren von Probenflaschen im Wasserbad zu ermöglichen, sind allseitig Öffnungen angebracht. Diese erleichtern auch die Reinigung der Rundmagazine.

Zum Betreiben des vollbestückten Rundmagazins ist ein Antrieb mit einem Drehmoment von ≤ 5 Nm erforderlich.



Technische Daten	
Mechanische Daten	
Aufbau	Kunststoff, Magnetfolie, rostfreier Stahl
Gesamtabmessungen	Raumbedarf ca. \varnothing 405 mm, H 185 mm
Umgebungsbedingungen	
Lagertemperatur	- 20 ... 60 °C
Betriebstemperatur	0 ... 45 °C
Waschtemperatur	max. 60 °C
Bestellangaben	
Bezeichnung	Bestellnummer
Rundmagazin, grau	U949 16 875
Rundmagazin, blau	U949 16 8751
Spirale für Rundmagazin	U949 14 96059