

## ULTRASAMPLER® - Probenahmeeinrichtung Manuelle Probeflaschen-Hubeinrichtung Typ 6871-3-30 bzw. Typ 6871-4-30

Die manuelle Probeflaschen-Hubeinrichtung Typ 6871-3-30 bzw. Typ 6871-4-30 ist ein preiswertes Gerät zur Flaschenpositionierung bei der Milchprobenabfüllung am Sammelwagen. Sie wird in Verbindung mit dem Probenahmesystem ULTRASAMPLER® eingesetzt und bietet sich insbesondere dort an, wo während der Annahmetour nur wenige Probenahmen anfallen. Die Zuführung der leeren Probeflaschen und deren Transport in Abfüllposition sowie die Magazinierung der gefüllten Probeflaschen erfolgen von Hand. Die Funktion der manuellen Probeflaschen-Hubeinrichtung besteht im Anheben der Probeflaschen mit Hilfe eines Bedienhebels. Die manuelle Probeflaschen-Hubeinrichtung wird an den Sampler angeschraubt und sitzt im montierten Zustand unterhalb der Peristaltikpumpe. In der Abfüllposition durchsticht die Injektionsnadel des Samplers den Verschlussstopfen der Probeflasche. Ein in die Hubeinrichtung integrierter Näherungsschalter erkennt die Abfüllposition und ermöglicht eine Steuerung des Milchannahme-Ablaufes.



### Manuelle Hubeinrichtung für Milchprobenflaschen

- **Preiswerte Vorrichtung zur Flaschenpositionierung bei Milchprobenabfüllung**
- **Geringer Einbauvolumen und leichte Montierbarkeit**
- **In automatische Ablauf-Routine integrierbar durch Signalmeldung über Näherungsschalter**

### Induktiver Näherungsschalter

Der induktive Näherungsschalter kann als Hardware-Verriegelung der Sammelwagenpumpe fungieren. Im aktivierten Zustand (Abfüllposition) schaltet er ein Relais ein, welches die elektrische Ansteuerung der Sammelwagenpumpe freigibt

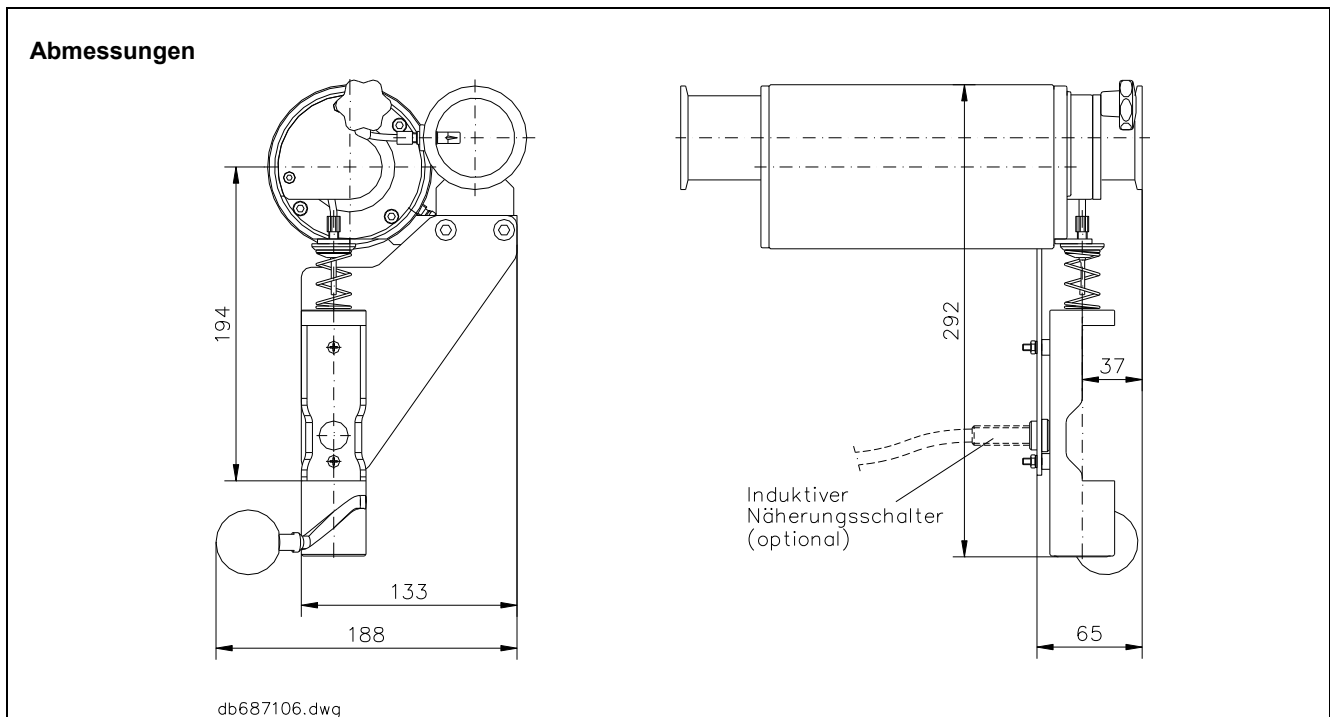
### Ausführungen

Entsprechend den Samplerausführungen für Durchfluss von rechts und von links gibt es dazu manuelle Hubeinrichtungen der Typen:

**6871-3-30** für Durchfluss von rechts

**6871-4-30** für Durchfluss von links

Technische Daten	
<b>Elektrische Daten</b>	
Betriebsspannung Näherungsschalter	24 V DC
<b>Umgebungsbedingungen</b>	
Betriebstemperatur	-10 ... +50 °C
Lagertemperatur	- 10 ... + 70 °C
Schutzart	IP 68
<b>Mechanische Daten</b>	
Aufbau	Feste und bewegliche Teile aus rostfreiem Stahl, Gleitscheiben aus Teflon; induktive Näherungsschalter eingeschraubt und gekontert
Gewicht	ca. 7 N $\cong$ 0,7 kg
Verwendbare Probenflaschen	50 ml Probenflaschen mit dreifach geschlitztem Verschlussstopfen



Bestellangaben	
Bezeichnung	Bestellnr.
Manuelle Probeflaschen-Hubeinrichtung Durchfluss von rechts	U94416871330
Manuelle Probeflaschen-Hubeinrichtung Durchfluss von links	U94416871430
Zubehör	
Näherungsschalter induktiv 2mm PNP M12 x 1	U496004
Näherungsschalter induktiv 2mm NPN M12 x 1	U495593