

## Sampler Typ 6871-3/ -4/ -5/ -8

Der Sampler Typ 6871 ist ein motorgetriebener Probennehmer für das System ULTRA-SAMPLER®, das eine repräsentative Milchprobenahme am Sammelwagen ermöglicht. Er wird über ein Sammlerrohr an die Milchansaugleitung gekoppelt. Der Vorgang der Probenahme erfolgt während des Einsaugens der Milch in den Sammelwagen. Dabei entnimmt der Sampler eine Milchprobe aus dem Abzweigrohr und befördert sie mit einer Peristaltikpumpe in die bereitstehende Probenflasche. Die Pumpleistung der Peristaltikpumpe wird vom Sampler-Controller gesteuert.



### Kennzeichen des Samplers

- Die Probenahme ist repräsentativ. Sie erfolgt während der gesamten Dauer der Milchannahme. Der prozentuale Anteil der entnommenen Probe entspricht dabei zu jedem Zeitpunkt dem prozentualen Anteil der angenommenen Milchmenge. Die Pumpleistung ist so bemessen, dass am Ende der Milchannahme die Probenflasche eine vorgegebene Füllmenge aufweist, unabhängig von der in den Sammelwagen beförderten Milchmenge.
- Die Probenahme ist nahezu verschleppungsfrei. Der Sampler führt dazu einen Spülvorgang vor und nach jeder Probenahme aus.
- Die Sampler-Injektionsnadel zur Probeflaschen-Befüllung ist so dimensioniert, dass dicke dreifachgeschlitzte Kautschuk- oder Silikonstößel als Probeflaschenverschlüsse eingesetzt werden können.
- Der Probennehmer ist für zwei Durchflussrichtungen lieferbar. Beide Ausführungen sind mit den vorhandenen Sammlerrohren kombinierbar.

Die Sampler können mit Abzweigrohren der NW50/2", NW2½" und NW3" für Durchfluss von rechts, von links und von unten sowie für Probennehmerpositionen vor und hinter dem Sammlerrohr im Probenahmekasten kombiniert werden.

- Zur Annahme unterschiedlicher, zum Teil kleiner Milchmengen stehen gebogene Ansaugkanülen für beide Durchflussrichtungen und Nennweiten zur Verfügung. Für ausschließlich große Liefermengen ist eine gerade Sammlerkanüle für beide Durchflussrichtungen verfügbar.

### Montage

Das Abzweigrohr für den Sampler wird im gekühlten Probenahmekasten in die Saugleitung des Sammelwagens eingebaut. Der beidseitige Anschluss an Milchrohrflansche bzw. der Anschluss an den Flansch des Flow Level Meters erfolgt über Dicht-ring und Klammer. Bei ULTRA-SAMPLER-Ausstattung ohne Flow Level Meter wird eine Beruhigungsstrecke vor dem Sampler angeordnet (Beruhigungsstrecke sonst vor Flow Level Meter). Die Mindestlänge sollte der 5-fachen Nennweite entsprechen.

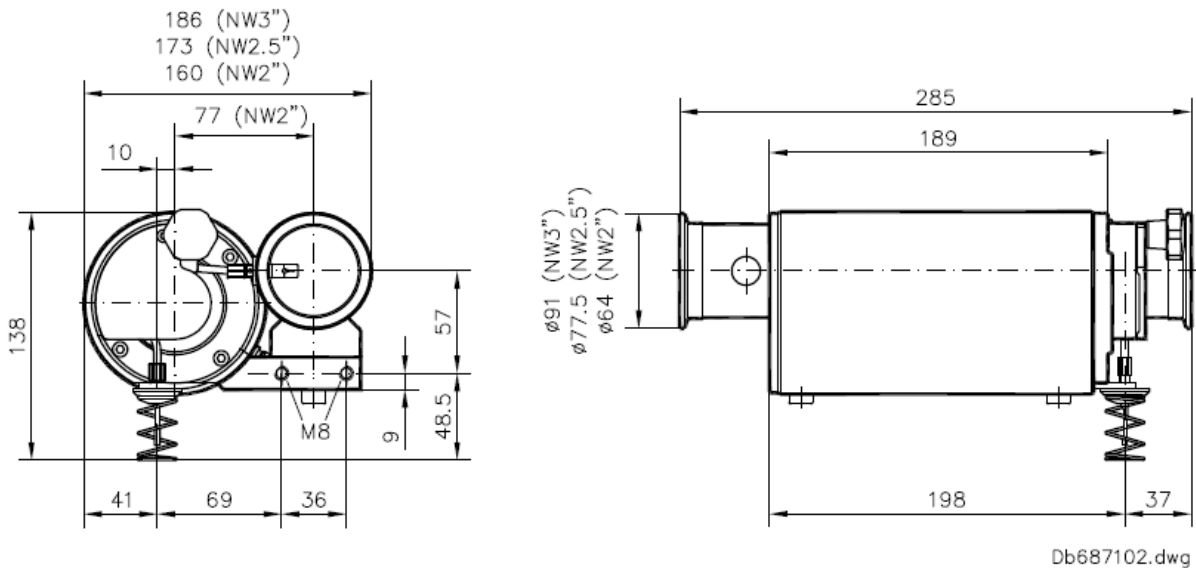
### Probenahmeeinheit für ULTRA-SAMPLER - einem System zur Entnahme repräsentativer Milchproben am Sammelwagen

- Probeabzweig über die gesamte Dauer der Milchannahme bei einem Lieferanten
- Füllung der Probenflaschen unabhängig von der Liefermenge
- Weitgehend verschleppungsfreie Probenahme durch speziellen Sampler-Spülvorgang
- Zahlreiche Ausführungsvarianten: für Milchrohrleitungen mit NW50/2", NW2½" und NW3", für Durchflussrichtungen von rechts, links und unten, für die Positionierung des Probennehmers vor oder hinter dem Sammlerrohr, mit Sammlerkanülen für kleine und große Milchmengen.

## Technische Daten

Elektrische Daten	
Betriebsspannung	24 ... 30 V, max. 4,0 A
Elektrischer Anschluss	Vieradriges Anschlusskabel, ca. 200 mm lang mit 6-poligem Rundstecker
Pumpleistung	max. 6,75 ml/Sek.
Umgebungsbedingungen	
Betriebstemperatur	0 ... 50 °C
Klimaklasse	IWA nach DIN 40040
Max. Reinigungstemperatur	100 °C
Reinigungsart	CIP-Reinigung
Mechanische Daten	
Anschluss	NW50/2", NW2½" und NW3" über Anschlussflansche nach DIN 32676, Verbindung mit Clamp-Klammer und Clamp-Dichtring
Aufbau	Samplergehäuse, Samplerrohr, Peristaltikpumpe und Halterungen aus Edelstahl, Rotorschutz aus Plexiglas
Einbau	Samplerrohr waagrecht (bei Betrieb ohne Flow Level Meter Beruhigungsstrecke > 5 x NW vor Sampler montieren)
Gewicht	Samplerpumpe: ca. 42,5 N ≈ 4,25 kg Samplerrohr NW50/2": ca. 8,5 N ≈ 0,85 kg Samplerrohr NW2½": ca. 13,1 N ≈ 1,3 kg Samplerrohr NW3": ca. 16 N ≈ 1,6 kg

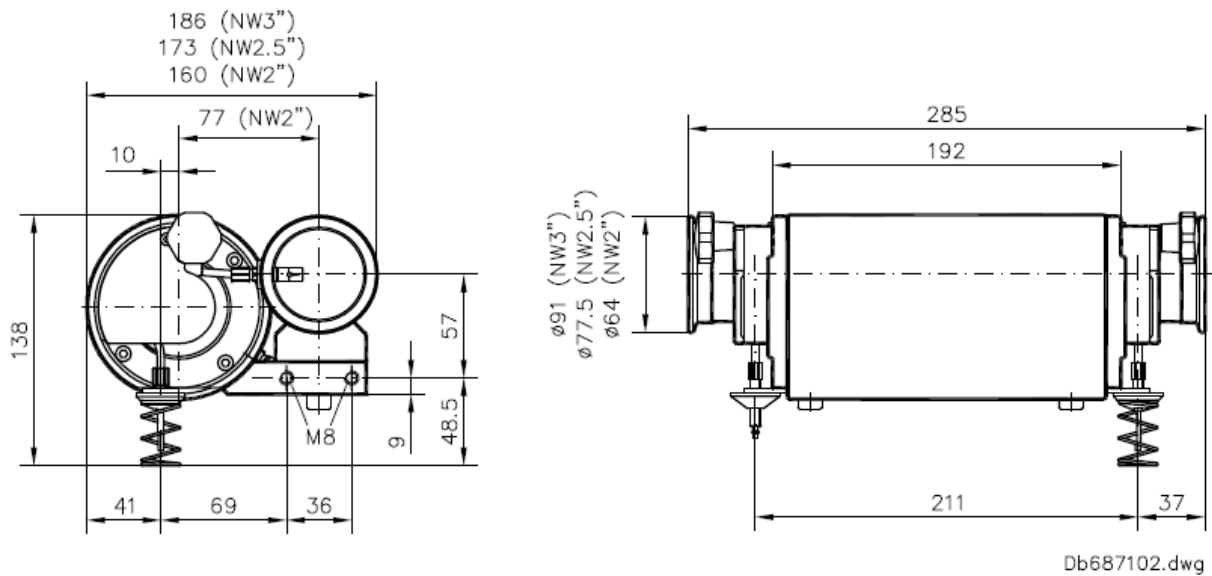
## Abmessungen Typ 6871-3/-4



### Bestellangaben

Bezeichnung	Bezeichnung
Sampler Pumpe rechts, Typ 6871-3	U944168713
Sampler Pumpe links, Typ 6871-4	U944168714
Sampler Rohr Blindstopfen, Typ 6871-3-24	U94416871324

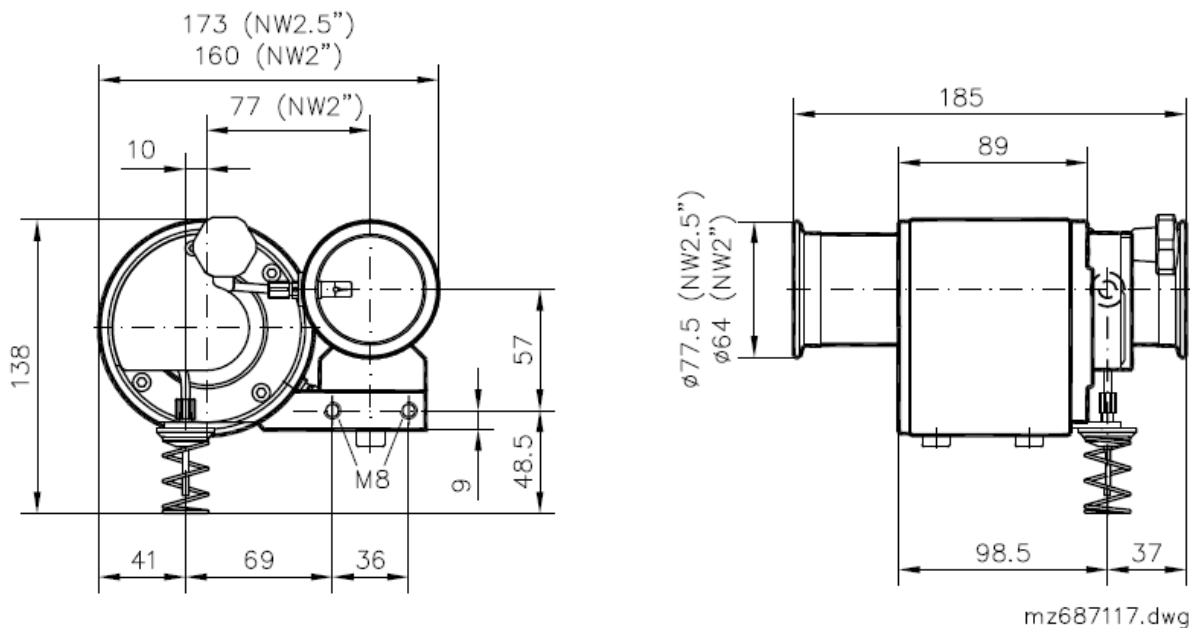
### Abmessungen Typ 6871-5



### Bestellangaben

Bezeichnung	Bestellnummer
Sampler Pumpe, doppelt zweimotorig, Typ 6871-5	U944168715
Sampler Rohr 2" doppel, Typ 6871-5-11	U94416871511
Sampler Rohr 2,5" doppel, Typ 6871-5-12	U94416871512
Sampler Rohr 3" doppel, Typ 6871-5-13	U94416871513

## Abmessungen Typ 6871-8



### Bestellangaben

Bezeichnung	Bezeichnung
Sampler Pumpe rechts kurz, Typ 6871-8	U944168718
Sampler Rohr 2" rechts, Typ 6871-8-11	U94416871811
Sampler Rohr 2,5" rechts, Typ 6871-8-13	U94416871813

### Bestellangaben Ersatzteile

Bezeichnung	Bestellnummer
Samplerkanüle C für NW2", rechts	U94416871325
Samplerkanüle C für NW2½", rechts	U94416871326
Samplerkanüle C für NW3", rechts	310249
Samplerkanüle C für NW2", links	U94416871425
Samplerkanüle C für NW2½", links	U94416871426
Samplerkanüle C für NW3", links	321438
Samplerkanüle für NW2"/ NW2½"/ NW3", gerade	U94416871327
Sampler Rohr Blindstopfen, Typ 6871-3-24	U94416871324
O-Ring D, 4,48 x 1,78 FDA	U220696
Schlauch US 120	U05006388
Samplerschlauchset Typ 6871-3-21	U94416871321
Sampler Injektionsnadel komplett Typ 6871-3-20	U94416871320
Sampler Druckfeder für Injektionsnadel	U05006384
Sampler-Schlauchanschluss	U05007658
Sampler Rotorschutz rechts	U05008245
Sampler Rotorschutz links	U05008263
Sterngriffschraube M6 x 10	376681
Sampler Förderrad	U08001112
Gewindestift M3 x 5 DIN 916 VA	U206152
Sampler Anschlusskabel	U08001105
Überwurfmutter f. Ansaugkanüle	U496236

