

ULTRASAMPLER® - Probenahmeeinrichtung Halbautomatische Probeflaschen-Hubeinrichtung Typ 6871 -3-50

Die halbautomatische Probeflaschen-Hubeinrichtung Typ 6871-3-50 ist ein preiswertes Gerät zur Flaschenidentifikation und Positionierung bei der Milchprobenabfüllung am Sammelwagen. Sie wird in Verbindung mit dem Probenahmesystem ULTRASAMPLER® eingesetzt und bietet sich insbesondere dort an, wo während der Annahmetour nur wenige Probenahmen anfallen. Die Zuführung der leeren Probeflaschen und deren Transport in Abfüllposition sowie die Magazinierung der gefüllten Probeflaschen erfolgen von Hand. Die Funktion der halbautomatischen Probeflaschen-Hubeinrichtung besteht im identifizieren der Probeflasche mittels Barcodelesers (Typ 6727-40) oder RFID-Antenne (Typ 6727-105), und anheben der Probeflaschen mit Hilfe eines Bedienhebels. Die halbautomatische Probeflaschen-Hubeinrichtung wird an den Sampler angeschraubt und sitzt im montierten Zustand unterhalb der Peristaltikpumpe. In der Abfüllposition durchsticht die Injektionsnadel des Samplers den Verschlussstopfen der Probeflasche. Zwei in die Hubeinrichtung integrierte Näherungsschalter erkennen die Probeflasche und die Abfüllposition und ermöglichen eine Steuerung des Milchannahme-Ablaufes.



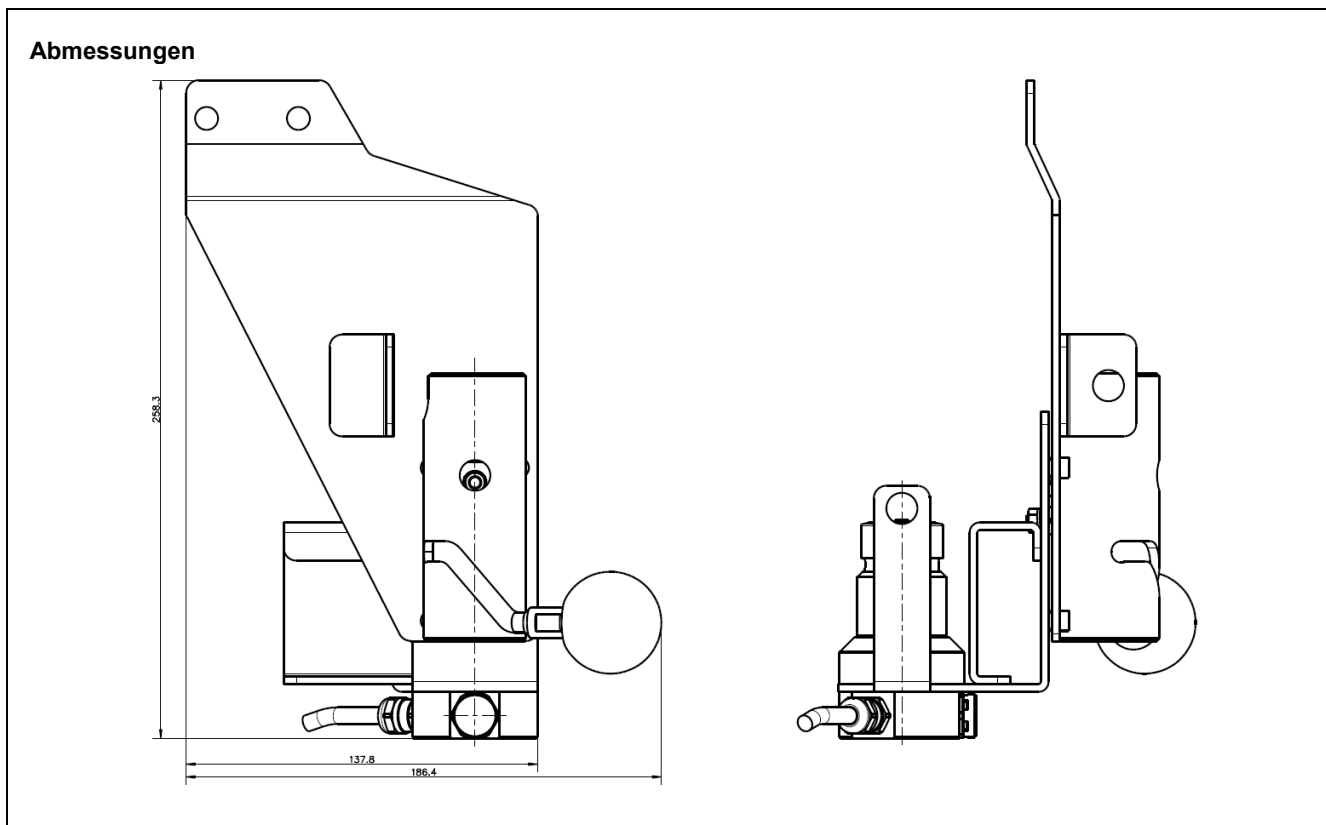
Halbautomatische Hubeinrichtung für Milchprobenflaschen

- **Preiswerte Vorrichtung zur Flaschenidentifikation und Positionierung bei Milchprobenabfüllung**
- **Geringer Einbauvolumen und leichte Montierbarkeit**
- **In automatische Ablauf-Routine integrierbar durch Signalmeldung über Näherungsschalter**
- **Flaschenidentifikation mittels Barcode oder RFID TAG-Etikett**

Induktiver Näherungsschalter

Der induktive Näherungsschalter kann als Hardware-Verriegelung der Sammelwagenpumpe fungieren. Im aktivierten Zustand (Abfüllposition) schaltet er ein Relais ein, welches die elektrische Ansteuerung der Sammelwagenpumpe freigibt

Technische Daten	
Elektrische Daten	
Betriebsspannung	24 V DC
Anschluss Dreheinrichtung	3m Ölflex 3 x 0,5mm ²
Umgebungsbedingungen	
Betriebstemperatur	-10 ... +50 °C
Lagertemperatur	- 10 ... + 70 °C
Schutzart	IP 68
Mechanische Daten	
Aufbau	Feste und bewegliche Teile aus rostfreiem Stahl, Gleitscheiben aus Teflon; induktive Näherungsschalter eingeschraubt und gekontert
Gewicht	ca. 2,3kg
Verwendbare Probenflaschen	50 ml Probenflaschen mit dreifach geschlitztem Verschlussstopfen



Bestellangaben	
Bezeichnung	Bestellnr.
Probeflaschenzuführung, halbautomatisch	U94416871350
Zubehör	
Näherungsschalter induktiv 2mm PNP M12 x 1	U496004
Näherungsschalter induktiv 2mm NPN M12 x 1	U495593