

Bottle-Drive Low Cost TAG, Typ 6774-15

- Automatische Probeflaschen-zuführung für bis zu 16 Proben
- Drehstern komplett in sehr kurzer Zeit austauschbar
- Platz- und Gewichtsersparnis
- Schnellmontagehalterung
- Magnetische Flaschenhalterung
- Modernste RFID-Flaschen



Beschreibung

Automatische Probeflaschenzuführung mit sehr platzsparendem und robustem Aufbau. 16 Flaschen werden vor der Tour manuell in den Speicherkranz eingefüllt. Bei erhöhtem Flaschenbedarf kann der komplette Kranz sehr schnell durch einen neuen, leeren Kranz ausgetauscht werden.

Die Flaschenidentifikation erfolgt mittels modernster RFID-Technologie die auch das Beschreiben der Transponder mit Probedaten ermöglicht.

Merkmale

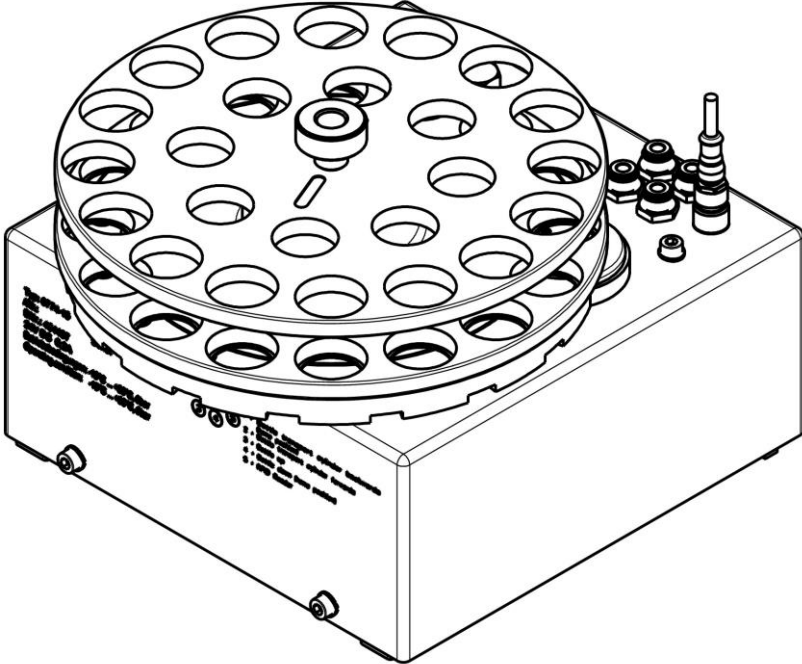
- Platz- und gewichtssparend
- Sehr robust
- Einfache Bedienung
- Geringer Temperaturverlust durch schnelles Wechseln
- Wartungsfrei
- RFID-Flaschenidentifikation

Anwendung

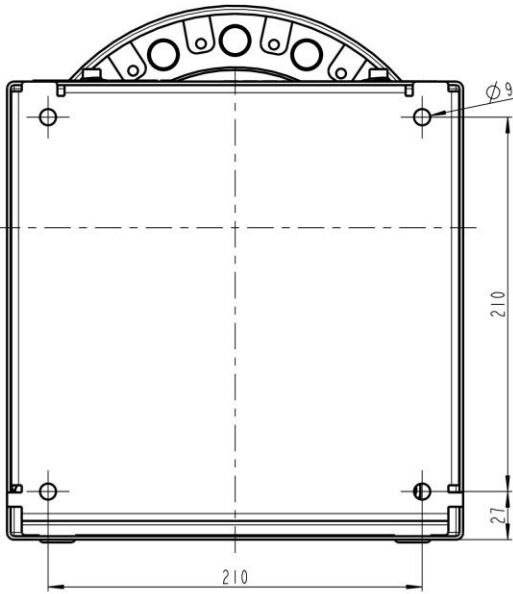
Der Bottle-Drive-Mini findet auf Milchsammlertouren mit wenigen Lieferanten seine Anwendung. Durch seinen geringeren Platzbedarf kann die Breite der Seitenkabine verkleinert werden (spart dadurch zusätzlich Gewicht ein).

Funktion

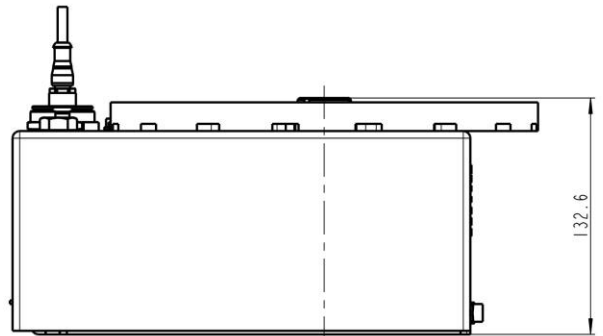
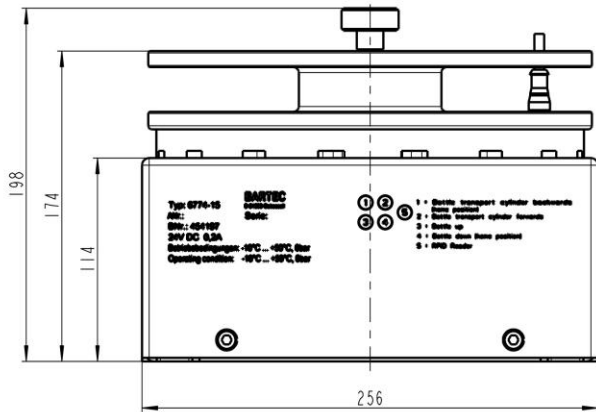
Drehstern und Hubeinrichtung arbeiten pneumatisch (Versorgung 6 bar, 6 mm Schlauch).
Flaschenidentifikation mittels 24V M18 RFID-Leser.

Technische Daten	
Gerätespezifische Daten	
Anzahl Probeflaschen	Max. 16
RFID-Reader	M18 TAG-Reader bereits integriert
Pneumatikanschluss	Steckanschlüsse für 6mm Pneumatikschlauch, 2 Ventile sind vorzusehen
Gerätespezifische Daten	
RFID-Reader	8 ... 24 V DC, RS232, ca. 200 mA
Anschlusskabel RFID-Reader	5m PVC 5 x 0,34 mm ² mit M12B Buchse
Umgebungsbedingungen	
Betriebstemperatur	-10 °C ... +50 °C
Lagertemperatur	-10 °C ... +70 °C
Schutzart	IP 20
Mechanische Daten	
Abmessungen	256 x 198 x 301 mm (mit Flaschenkassette) 256 x 132,6 x 258,5 mm (ohne Flaschenkassette)
Montagebohrungen	4 x Durchmesser 9 mm, 240 x 190 mm
Gewicht mit Flaschenkassette	Ca. 6 kg
Gewicht Flaschenkassette	Ca. 1,1 kg
Gehäusebeschaffenheit	Rostfreier Stahl, Kunststoff (POM)
Flaschenkassette	Typ 6774-00-080 für 16 Probeflaschen
Bestellangaben	
Bezeichnung	Bestellnummer
Bottle-Drive Low Cost TAG, Typ 6774-15	454197
Ersatzteile und Zubehör	
TAG-Reader M18, RS232, 24V DC	442428
Anschlusskabel TAG-Reader (5m M12Bx1 5 pol. gewinkelt)	447832
Kassette 16-fach Bottledrive TAG	454223
	

Abmessungen und Montage



- ① 1 = Bottle transport cylinder backwards (home position)
- ② 2 = Bottle transport cylinder forwards
- ③ 3 = Bottle up
- ④ 4 = Bottle down (home position)
- ⑤ 5 = RFID Reader



454197.drw

