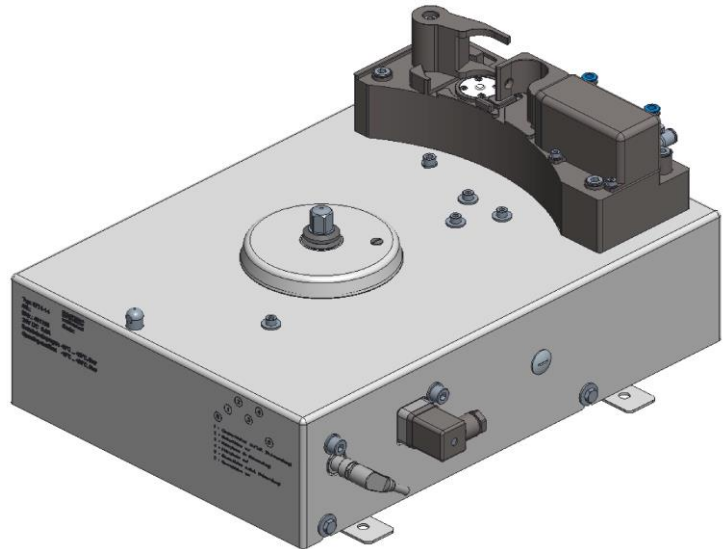


Bottle-Drive Ultra Compact, Typ 6774-14

- Automatische Probeflaschen-zuführung für bis zu 30 Proben
- Rundmagazin 6876-26 austauschbar
- Platz- und Gewichtsersparnis
- Schnellmontagehalterung
- Leistungsrelais integriert
- Optional mit RFID-Reader für Probeflaschenidentifikation



Beschreibung

Automatische Probeflaschenzuführung mit extrem platzsparendem und robustem Aufbau. 30 Flaschen werden vor der Tour in das neue Standard Rundmagazin eingefüllt. Bei erhöhtem Flaschenbedarf kann das komplette Rundmagazin sehr schnell durch ein leeres Magazin ausgetauscht werden.

Die neuen Rundmagazine 6876-26 sind kompatibel zum großen Bottle-Drive 6774-10 sowie zu verschiedenen Labormaschinen.

Flaschenidentifikation wahlweise über Barcode oder RFID-Transponder möglich.

Merkmale

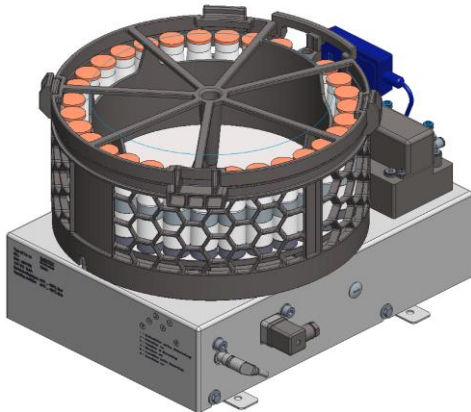
- Platz- und gewichtssparend
- Sehr robust
- Einfache Bedienung
- Geringer Temperaturverlust durch schnelles Wechseln
- Wartungsfrei
- Optionaler RFID-Reader

Anwendung

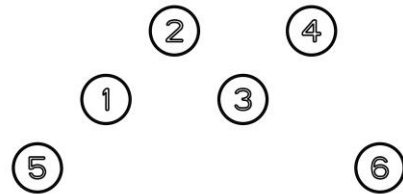
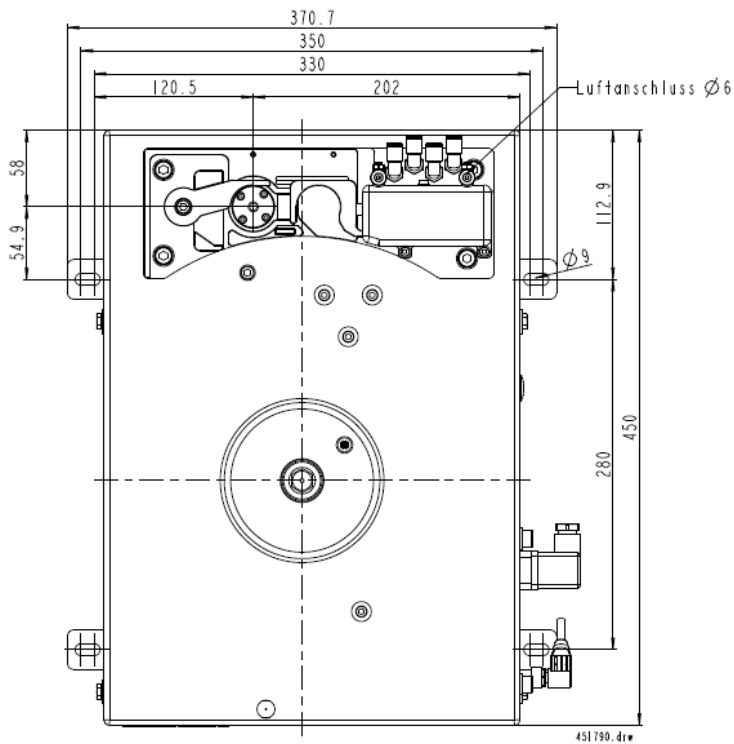
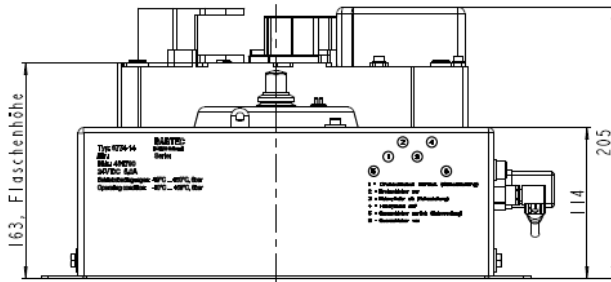
Der Bottle-Drive Ultra Compact findet auf Milchsammeltouren mit weniger Lieferanten seine Anwendung. Durch seinen geringeren Platzbedarf kann die Breite der Seitenkabine verkleinert werden (spart dadurch zusätzlich Gewicht ein).

Funktion

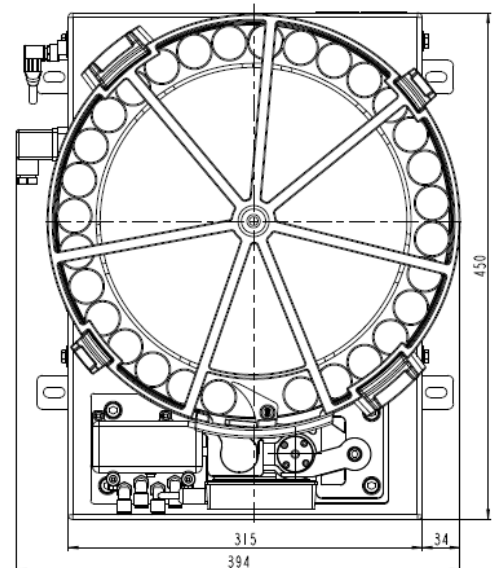
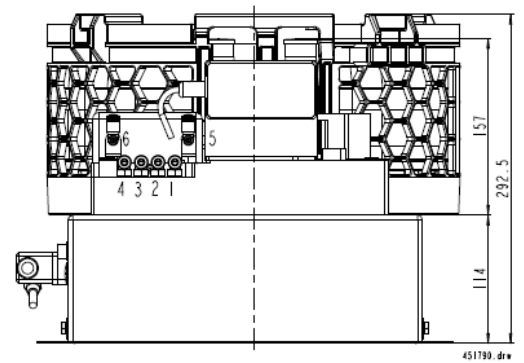
Magazin und Drehteller werden über elektrische Signale angesteuert, die Leistungsrelais zum Ansteuern der Motoren sind bereits integriert (Versorgung 24V DC, 5A). Der Flaschentransport sowie die Hubeinrichtung arbeiten pneumatisch (es werden 3 pneumatische Ventile benötigt, 6 mm Schlauchanschlüsse, 6 bar).

Technische Daten	
Gerätespezifische Daten	
Anzahl Probeflaschen	Max. 30
Pneumatikanschluss	Steckanschlüsse für 6mm Pneumatikschlauch, 3 Ventile sind vorzusehen
Barcodeleser	Befestigungsmöglichkeit für Barcodeleser, z.B. Typ 6727-40 (nicht im Lieferumfang)
RFID-Reader	Einbaumöglichkeit für M18 TAG-Reader (nicht im Lieferumfang)
Elektrische Daten	
RFID-Reader	8 ... 24 V DC, RS232, ca. 200 mA (nicht im Lieferumfang)
Anschlusskabel RFID-Reader	5m PVC 5 x 0,34 mm ² mit M12B Buchse (nicht im Lieferumfang)
Anschlusskabel Flaschentransport	5 m PVC 8 x 0,25 mm ² mit M12 Buchse 90°
Anschlusskabel Motore	5 m Öfflex 3 x 1,5 mm ² mit Ventilstecker
Eingangsspannung Logik	24 V DC
Eingangsspannung Motore	24 V DC, Absicherung mind. 5 A über Ansteuerungssystem erfolgen
Umgebungsbedingungen	
Betriebstemperatur	-10 °C ...+50 °C
Lagertemperatur	-10 °C ...+70 °C
Schutzart	IP 20
Mechanische Daten	
Abmessungen	394 x 292,5 x 450 mm (mit Rundmagazin) 371 x 205 x 450 mm (ohne Rundmagazin)
Montagebohrungen	4 x Durchmesser 9 mm, 330 x 280 mm
Gewicht ohne Rundmagazin	Ca. 16 kg
Gewicht Rundmagazin	Ca. 2,5 kg
Gehäusebeschaffenheit	Rostfreier Stahl, Kunststoff (POM)
Rundmagazin	Typ 6876-26 für 30 Probeflaschen
Bestellangaben	
Bezeichnung	Bestellnummer
Bottle-Drive Ultra Compact, Typ 6774-14	451790
Ersatzteile und Zubehör	
Nachrüstset TAG für BD Ultra Compact	456335
Anschlusskabel TAG-Reader (5m M12Bx1 5 pol. gewinkelt)	447832
Anschlusskabel Logik	454306
Ventilstecker GDM 2016 A	454626
Rundmagazin Bottle-Drive Ultra Compact 6876-26	444755
Ring Rundmagazin für BD Ultra Compact	451971
Magnetträger komplett für BD Ultra Compact	455842
	

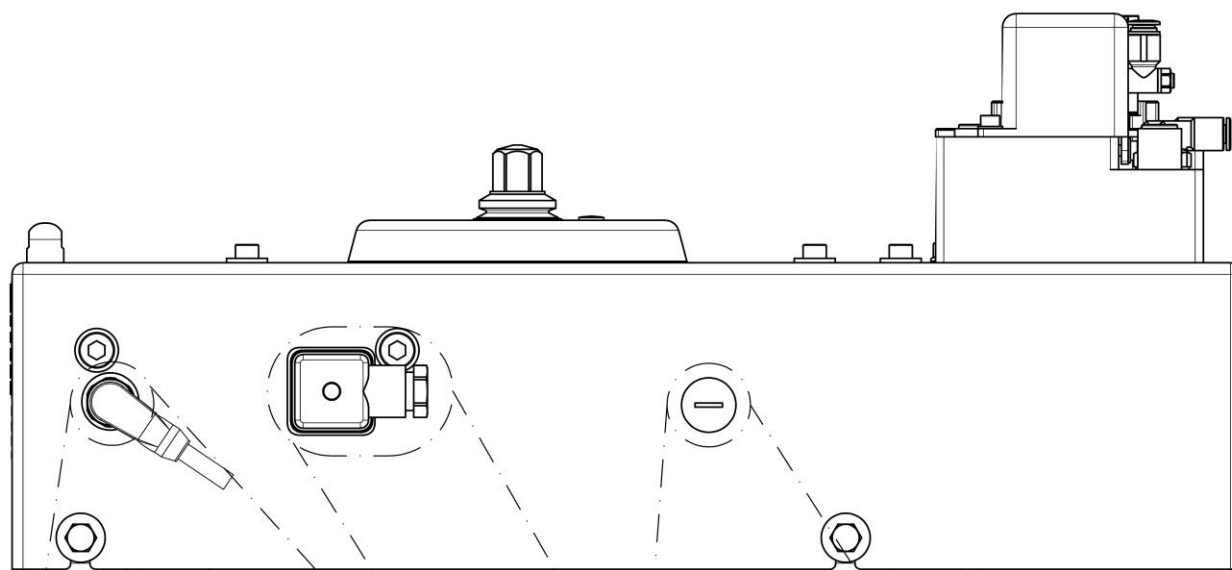
Abmessungen und Montage



- 1 = Drehschieber zurück (Ruhestellung)
- 2 = Drehschieber vor
- 3 = Hubzylinder ab (Ruhestellung)
- 4 = Hubzylinder auf
- 5 = Querschieber zurück (Ruhestellung)
- 6 = Querschieber vor



Elektrischer Anschluss



451790.dwg

Anschluss Steuerung

1	ws	0V Rundmagazin
2	br	Rundmagazin rückwärts
3	gn	Rundmagazin vorwärts
4	ge	0V Drehteller
5	gr	Motor Drehteller ein

Sensor Flasche in Transport Position (optional)

6	vi	Signal Flasche in Transport-Position (Output)
7	bl	GND Sensor
8	rt	+24V Sensor

Anschluss Stromversorgung

1	1	+24V
2	2	0V

Anschluss TAG-Reader M18 (optional)

1	br	n.c.
2	ws	Vcc
3	bl	GND
4	sw	RxD
5	gnge	TxD (Output)