

Bottledrive mit pneumatischer Hubeinrichtung, Typ 6774-10

- Bedienfreies Zuführen und Abstellen der Probenflaschen bei der ULTRASAMPLER®-Probenahme.
- Einfaches Einsetzen und Entnehmen der Rundmagazine vom Typ 6875.



Installation

Einbau

Waagrecht, unter Beachtung der Position des ULTRASAMPLER®-Probenehmers.

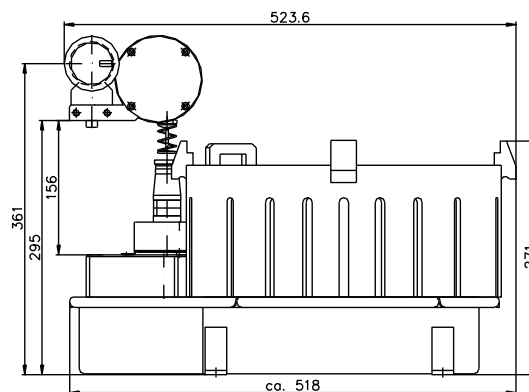
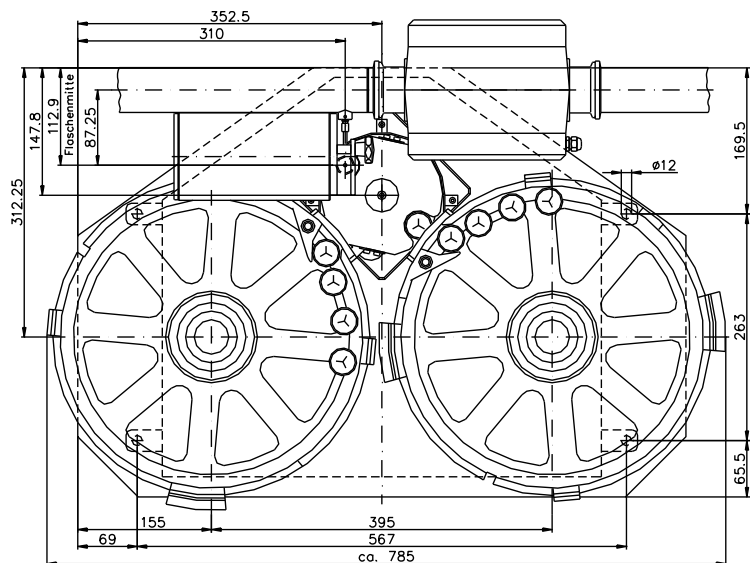
Ein behinderungsfreier Wechsel der Rundmagazine sollte nach dem Einbau möglich sein (s. Zeichnung!).

Anschluss

Druckluftanschluss herstellen (s. Zeichnung!).

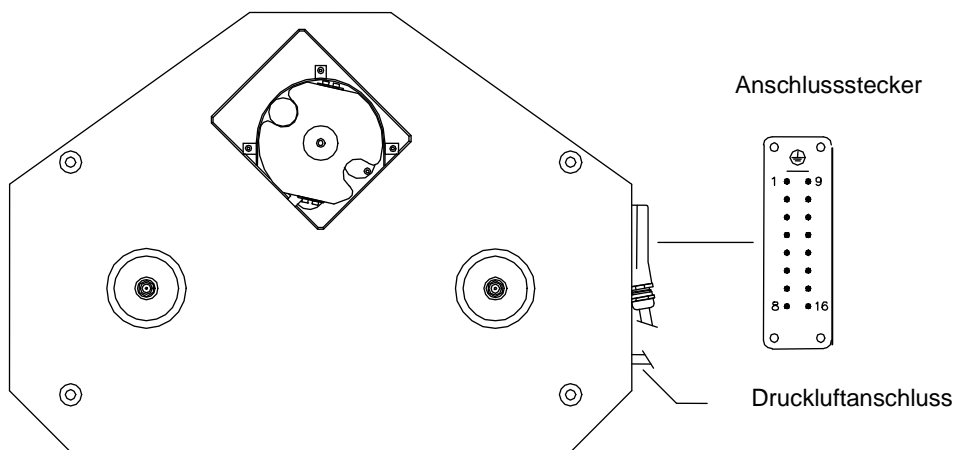
Verdrahtung

Anschlusskabel Bottledrive (Typ 6774-304, L = 7 m) an ULTRASAMPLER®-Controller oder Anschlussbox verdrahten.

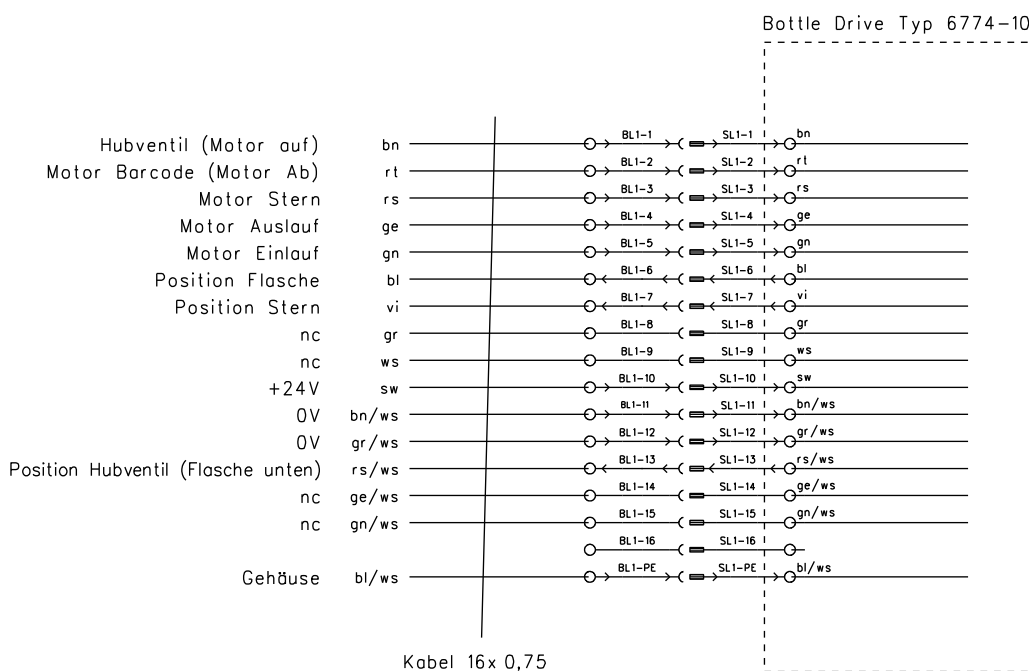


db677404.dwg

Anschluss

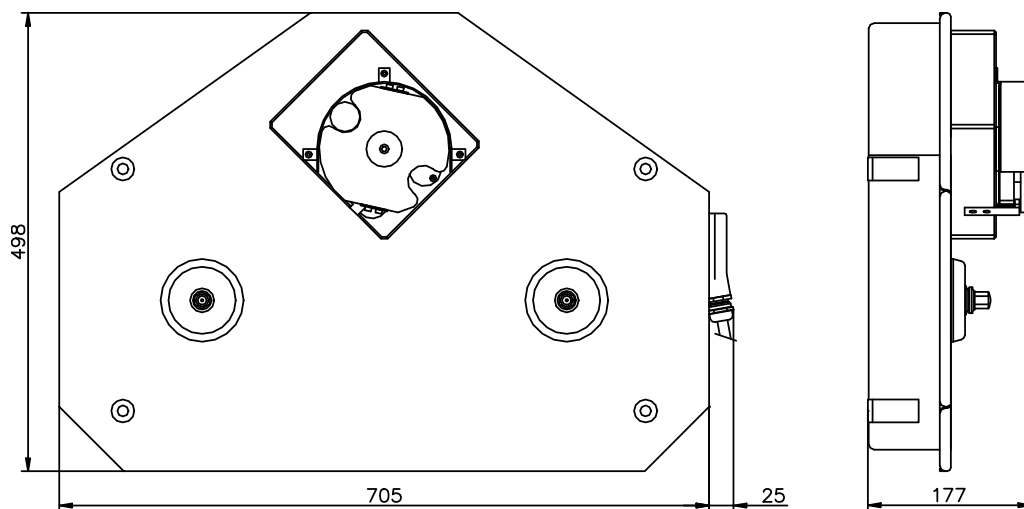


Anschlussbelegung/Verdrahtung



db677403.dwg

Abmessungen



db677401.dwg

Technische Daten	
Mechanische Daten	
Abmessungen	790 x 520 x 278 (incl. Rundmagazine) 705 x 498 x 177 (ohne Rundmagazine)
Gewicht	28 kg ohne Rundmagazine
Gehäuse	Rostfreier Stahl, Kunststoff (POM)
Schutzart	IP51
Rundmagazin	Typ 6875 mit Probenflaschen Typ 6845: pro Magazin 70 Probenflaschen
Anschluss	Anschlussstecker mit Buchseneinsatz (F), Typ Han 16 A (16-polig) Druckluftanschluss, Steckanschluss für Schlauch mit Außendurchmesser 5,0 mm (siehe Anschlusszeichnung!), 10 bar max. Druck, ölfrei
Umgebungsbedingungen	
zul. Betriebstemperatur	- 10...+ 50 °C
zul. Lagertemperatur	- 10...+ 70 °C
Klimaklasse	JWA nach DIN 40040 (andauernde Nässe)
Elektrische Daten	
Eingangsspannung	DC 24 V
Sicherungen	Keine internen Sicherungen, Absicherung erfolgt über Ansteuerungssystem
Barcodeleser	Befestigungsmöglichkeit für Barcodeleser, z. B. Typ 6834-10, 6727-40 (nicht im Lieferumfang)
Bestellangaben	
Bezeichnung	Bestellnummer
Bottledrive 6774-10 (ohne Rundmagazine und Barcodeleser)	U 944 1677410
Ersatzteile	
Anschlusskabel Bottledrive L = 7 m	210 877
Näherungsschalter induktiv npn M 12 x 1 (Position Hubzylinder, Position Flasche)	U 495595
Näherungsschalter induktiv npn M 12 x 1 (Position Stern)	203 657
Magnetventil 5/2-Wege G 1/8 24 V	208 153
Kunststoffschlauch PUN 4x0,75 silber	201 587