

Tischlesegerät TAG-Flasche, RS232, Typ 6727-70

- TAG-Reader mit Kunststoffsockel
- RFID-System nach ISO 15693 (RFID = Radio Frequency Identification)
- Der TAG-Transceiver, Typ 6727-70 überträgt kontaktlos über induktive Kopplung Daten aus/in RFID-Transponder (TAG)
- Der TAG-Leser 6727-70 ist optimiert für BARTEC-Milchprobenflaschen 6845-21



Beschreibung

Der TAG-Transceiver, Typ 6727-70, überträgt kontaktlos Daten mittels eines elektromagnetischen Feldes auf einen vor der Antenne platzierten RFID-Transponder (TAG) bzw. kann diese auch davon lesen.

Anschließbar an einen PC erfolgt das Schreiben und Lesen der Daten dabei absolut zuverlässig und sicher mit nach ISO 15693 normierten Protokollen und Sicherheitsmechanismen, z.B. Prüfsummen.

Merkmale

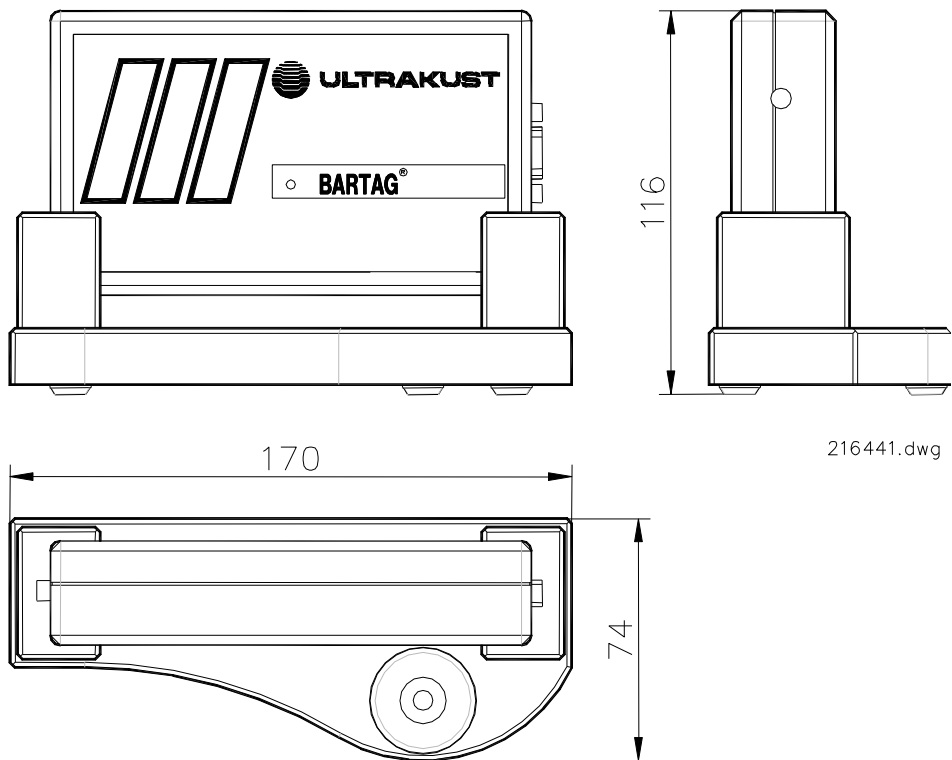
- Anticollision-Funktion
- Multi-TAG-Reader für ISO-15693-TAGs
- CE-Zulassung
- Einfacher Anschluss an einen PC über RS 232 Schnittstelle

Anwendung

Einsatz als Labor- oder Büroleser zum Lesen, Schreiben oder Löschen von TAG-Flaschen 6845-21 und ISO-Lieferanten-TAGs.

Technische Daten

Gerätespezifische Daten	
Betriebsfrequenz	13,56 MHz
Sendeleistung	0,5 W
Unterstützte Transponder	ISO-15693 TAGs
Elektrische Daten	
Hilfsenergie (Spannung, Strom)	DC 12 V über Steckernetzteil
Anschluss	Buchse 9-polig SUB-D
Schnittstellen	RS232
Umgebungsbedingungen	
Betriebstemperatur	- 25 ... 60 °C
Lagertemperatur	- 25 ... 70 °C
Mechanische Daten	
Abmessungen (L x B x H)	145 x 85 x 31 (ohne Sockel)
Gewicht	0,5 kg
Gehäusebeschaffenheit	Kunststoff
Schutzart	IP 30



Bestellangaben

Bezeichnung	Bestellnummer
Tischlesegerät TAG - Flasche, RS232, Typ 6727-70	216441