

## Barcodeleser, Typ 6727-40

Der Barcodeleser Typ 6727-40 ist ein Abstandsleser für Strich-Codes.

Er dient zum Lesen von Barcode-Etiketten an 50 ml Milchprobenflaschen vom Typ 6845-x in stationären und mobilen Anlagen.

Sein Einsatz erfolgt in Verbindung mit der Barcode-Lese-station Typ 6723-10.



### Funktion

Der Barcodeleser erfasst Strichcodes durch optische Abtastung. Eine rote LED beleuchtet dazu die Oberfläche des Strichcodefeldes diffus.

Das reflektierte Licht gelangt über ein optisches System (Ablenkspiegel, Linse, Blende) auf den Empfangsfototransistor.

Die sich anschließende elektronische Schaltung liefert am Ausgang einen TTL-kompatiblen Impulszug, welcher der Sequenz an Strichen und Lücken entspricht.

Zwei interne Metallschichtwiderstände beheizen das Lesefenster und verhindern damit sein Beschlagen.

### Merkmale

- Zum Lesen von Barcode-Etiketten auf 50 ml-Probenflaschen vom Typ 6845-x
- Einsatz in festen und mobilen Anlagen
- TTL-kompatibler Ausgang
- Robustes, spritzwasserdichtes Gehäuse
- Beheiztes Lesefenster für beschlagfreie Sicht.

## Technische Daten

### Gerätespezifische Daten

|  |                  |
|--|------------------|
| Wellenlänge Sende LED                                | 700 nm           |
| Strichauflösung                                      | 0,35 mm          |
| Abstandsabweichung                                   | $\pm 1$ mm       |
| Min. Strichcodehöhe                                  | 3 mm             |
| Lese­geschwindigkeit bei min. Strichdicke von 0,3 mm | 5 ... 100 cm/sec |
| Min. Impulsbreite                                    | 100 $\mu$ s      |
| Kontrast   | Min. 50 %        |

### Elektrische Daten

|                        |   |
|------------------------|---|
| Hilfsenergie           | 5 V DC +20%, -10%, 17 ... 19 mA, Heizung: 24 V DC / 1,5 W                                     |
| Elektrischer Anschluss | 7m-Anschlusskabel mit offenen Enden, abgeschlossen mit Aderendhülsen, Kabelzuführung über PG7 |
| Ausgang                | TTL-kompatibler Ausgang, „hell“ $\cong$ low, „dunkel“ $\cong$ high                            |

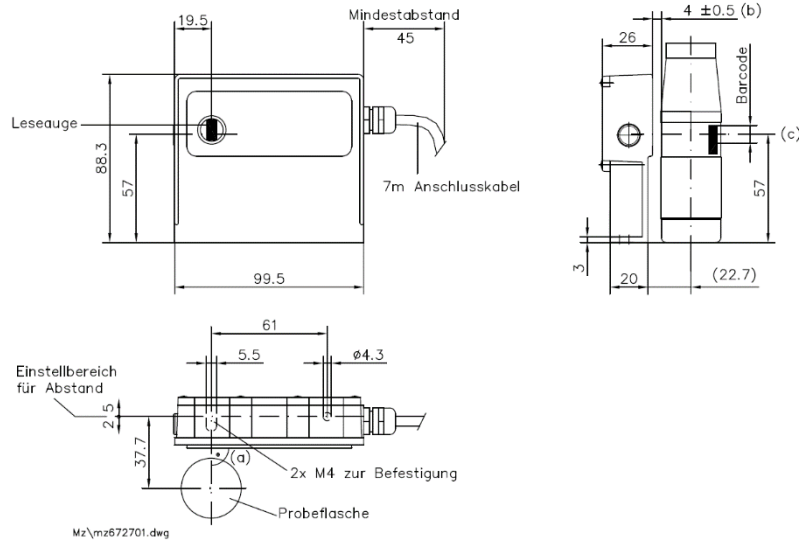
### Umgebungsbedingungen

|                         |                |
|-------------------------|----------------|
| Betriebstemperatur      | -10 ... +50 °C |
| Lagertemperatur         | -40 ... +85 °C |
| Klimaklasse / Schutzart | KUF / IP 65    |

### Mechanische Daten

|                              |   |
|------------------------------|---|
| Abmessungen                  | 99,5 x 26,0 x 88,3 mm   |
| Höhe bis Senderlichtaustritt | 57 mm   |
| Gewicht                      | ca. 3,3 N $\cong$ 0,33 kg   |
| Gehäusebeschaffenheit        | Kunststoff-Gehäuse  |
| Montage                      | Verschraubung mit 2 x M4-Schraube, Lochabstand 61 mm, Einbaurichtung senkrecht (bzw. entsprechend Barcodeetikett) |

### Abmessungen



## Bestellangaben

| Bezeichnung              | Bestellnummer |
|--------------------------|---------------|
| Barcodeleser Typ 6727-40 | U96410672740  |

### Anschlussbelegung

| Drahtfarbe | Belegung | Signal                   |
|------------|----------|--------------------------|
| ge         | HZG      | Heizung-Lesefenster      |
| gn         | HZG      | Heizung-Lesefenster      |
| gr         | SDI      | Digitales Ausgangssignal |
| rs         | +5 V     | Betriebsspannung         |
| bl         | 0 V      | Betriebsspannung         |
| ge/ gn     |          | Schirm                   |