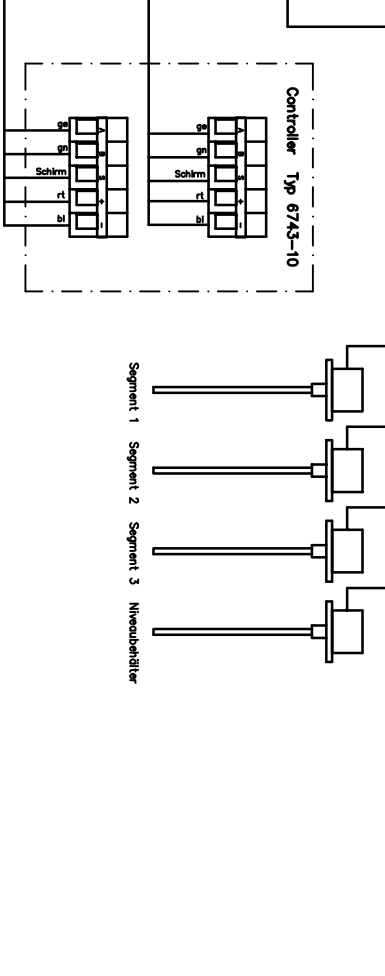
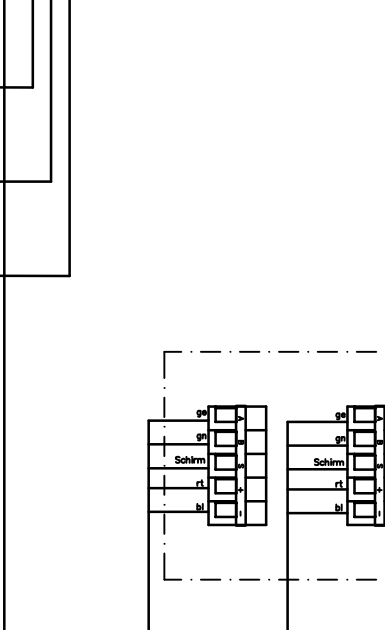
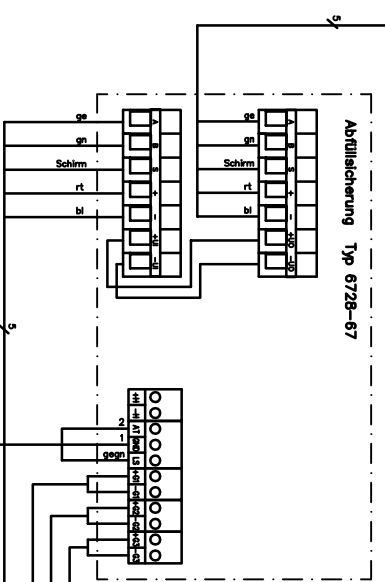
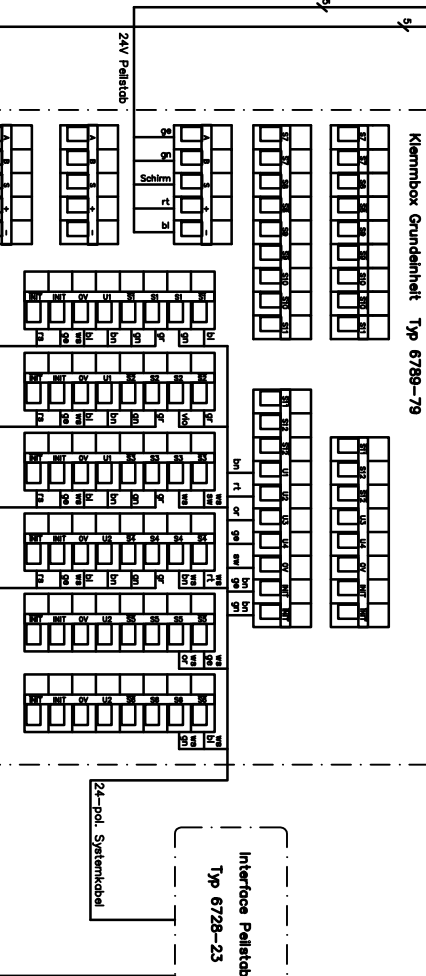
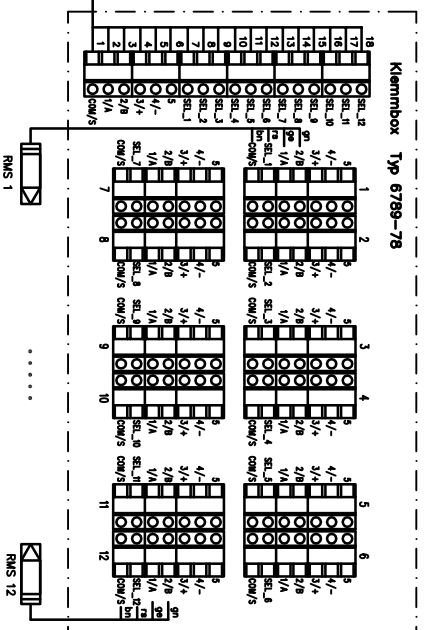
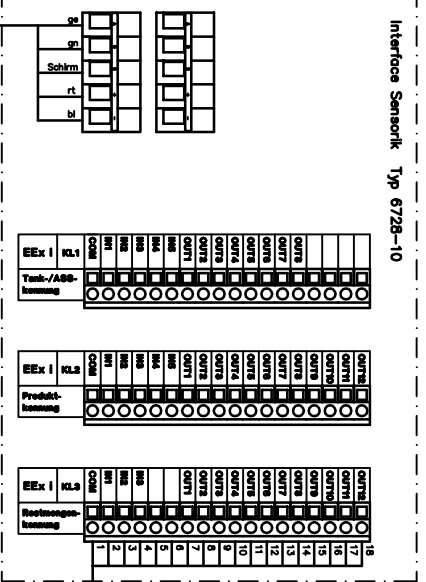
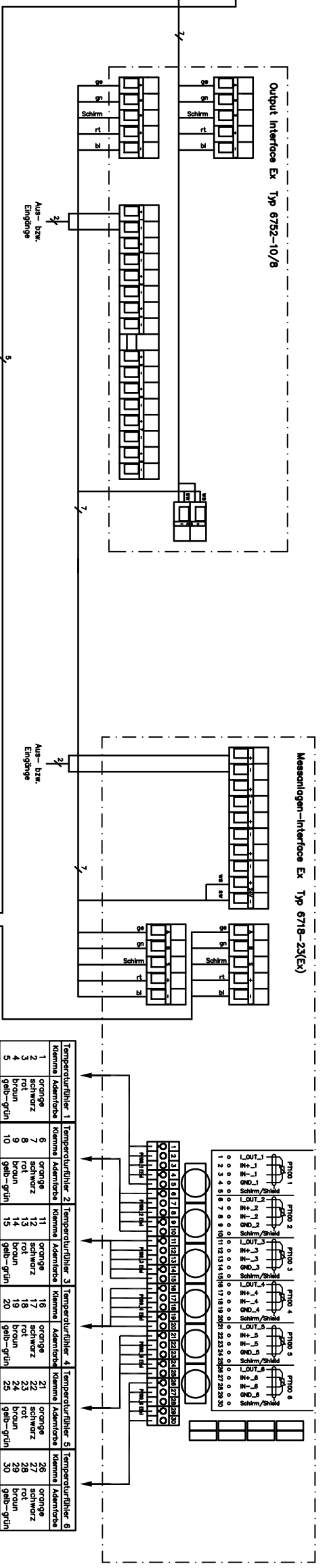
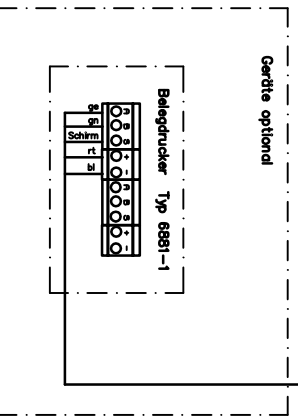


Klemme	Signal	TAG 1	TAG 2
1	U_IN		
2	GND_IN		
3	Menu_loik	ge	ge
4	OV_1	bn	ge
5	OV_2	bn	bn
6	+8.4V_1	rs	bn
7	+8.4V_2	rs	rs
8	shield	ge/gn	ge/gn



Klemme	Admittanz	Klemme	Admittanz	Klemme	Admittanz	Klemme	Admittanz	Klemme	Admittanz	Klemme	Admittanz	Klemme	Admittanz	Klemme	Admittanz
1	orange	7	orange	13	orange	19	orange	25	orange	31	orange	37	orange	43	orange
2	schwarz	8	schwarz	14	schwarz	20	schwarz	26	schwarz	32	schwarz	38	schwarz	44	schwarz
3	rot	9	rot	15	rot	21	rot	27	rot	33	rot	39	rot	45	rot
4	braun	10	braun	16	braun	22	braun	28	braun	34	braun	40	braun	46	braun
5	gelb-grün	11	gelb-grün	17	gelb-grün	23	gelb-grün	29	gelb-grün	35	gelb-grün	41	gelb-grün	47	gelb-grün

**Copyright**  
Dieses Dokument ist Eigentum der BARTEC GmbH und darf ohne schriftliche Genehmigung der BARTEC GmbH weder wiederveröffentlicht noch an Dritte weitergegeben werden.

Die Reihenfolge bei der P-NET-Verdrahtung ist beliebig!

<b>BARTEC</b> GmbH		Tag	Name
Sach-Nr.	VP_300203	gez.	20.07.08 Endbl.
CAD-Nr.	VP_300203	entw.	
Oberfläche	drbr.	Fremdautor	
Werkstoff		Datum	Name
		Verdrahtung	Küder-Mitt.
		Zeichnung-Nr.	Index
		Verdrahtung	Voluntank
			VP 3002
			Bl.5