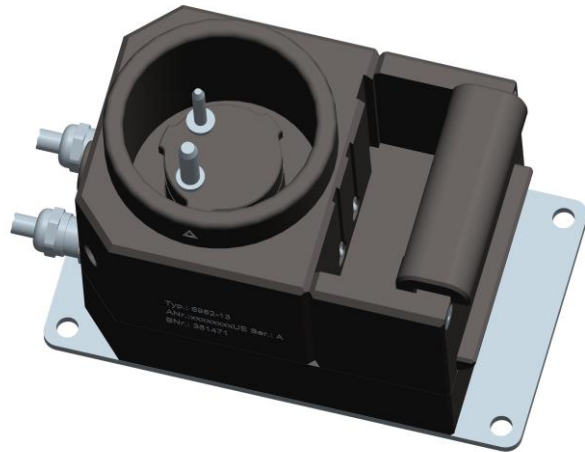


W-AS Terminal Charger, Typ 6982-13 Serie A

- Ladestation für W-AS Terminal und W-AS
- Sichere Aufbewahrung der W-AS Komponenten
- Smart key – Funktionalität zur Überwachung ob die W-AS Komponenten vorhanden sind.



Anwendung

Der W-AS Terminal Charger Typ 6982-13 dient als Ladestation für die W-AS Komponenten W-AS Typ 6952-10 und W-AS Terminal Typ 6952-12. Zusätzlich dient der W-AS Terminal Charger als Halteeinrichtung für die dazugehörigen W-AS Komponenten.

Funktion

Der W-AS Terminal Charger bereitet die Bordnetzspannung für den Ladevorgang der W-AS und des W-AS Terminals auf. Die Ladekontrolle übernehmen die Handbedienteile eigenständig und werden auch dort angezeigt.

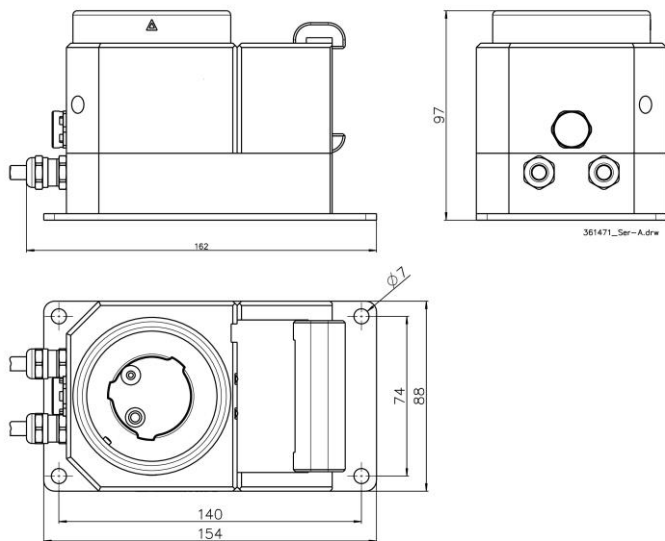
Merkmale

- Ladestation für W-AS Komponenten
- Halterung für W-AS Komponenten
- Smart key Funktionalität

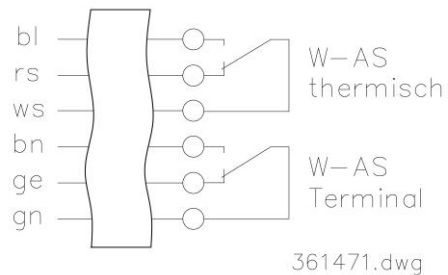
Technische Daten

Gerätespezifische Daten	
Ausgänge	2 x 16V
Anschluss	Versorgungsleitung fest verdrahtet
Anschluss Smart key	Signalleitung fest verdrahtet (5m)
Elektrische Daten	
Betriebsspannung	DC 24V (16V...36V)
Stromaufnahme	max. 600mA
Schaltkontakte Smart key	
Schalterprinzip	Reedsensor (2x) mit Wechslerkontakt
Schaltstrom	max. 250 mA
Schaltspannung	max. 175 V
Umgebungsbedingungen	
Betriebstemperatur	-20°C...+50°C
Ladetemperatur	0°C...45°C
Lagertemperatur	-20°C...+55°C
Schutzart	IP65
Mechanische Daten	
Abmessungen	Siehe Skizze
Gewicht	ca. 1600g
Material	Polyacetal (schwarz)

Abmessungen



Elektrischer Anschluss Smart key



Bestellangaben

Bezeichnung	Bestellnummer
W-AS Terminal Charger, Typ 6982-13 Serie A	361471