

WLAN-Heckantennenset, Typ 6982-101

Die am Fahrzeug hinten anzubringende Rundstrahlantenne dient zur Sicherstellung der WLAN-Verbindung.



Anwendung

In Verbindung mit dem WLAN-Adapter Typ 6953-100 dient das WLAN-Heckantennenset zur drahtlosen Kommunikation.

Funktion

Das WLAN-Heckantennenset ist für die Montage auf am Fahrzeugheck vorgesehen. Mit dem Rundstrahlverhalten stellt die Antenne die Funkverbindung zum WLAN-Netzwerk sicher.

Merkmale

- Frequenz 2400 – 4900MHz
- Abstrahlwinkel 360°
- -40°C ... +80°C
- Kabellänge 18m

Technische Daten**Gerätespezifische Daten**

Frequenz	2400-4900MHz 4900-6000MHz
VSWR 2400-4900MHz 4900-6000MHz	1.7 1.7
Gewinn 2400-4900MHz 4900-6000MHz	4dBi 6.5dBi
Abstrahlwinkel	360°
Polarisation	vertikal
DC Erdung	nein
Leistung max.	10W @ 25°C (Umgebungstemperatur)

Anschluss

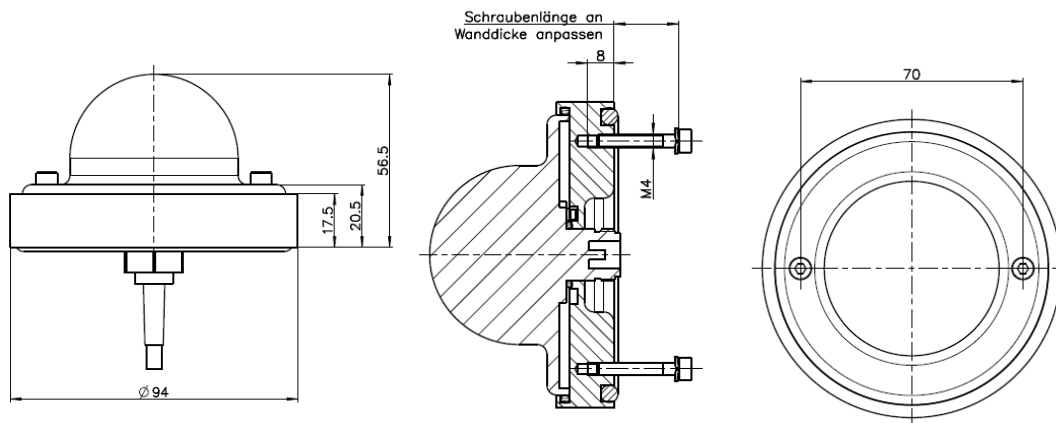
Antenne	N-Rundsteckverbinder, Buchse
---------	------------------------------

Umgebungsbedingung

Betriebstemperatur	-40 ... 80°C
Lagertemperatur	-40 ... 80°C

Mechanische Daten

Gewicht	300g
---------	------

Abmessungen**Bestellangaben**

Bezeichnung	Bestellnummer
WLAN-Heckantennenset, Typ 6982-101, inklusive 18m Antennenanschlusskabels	400523