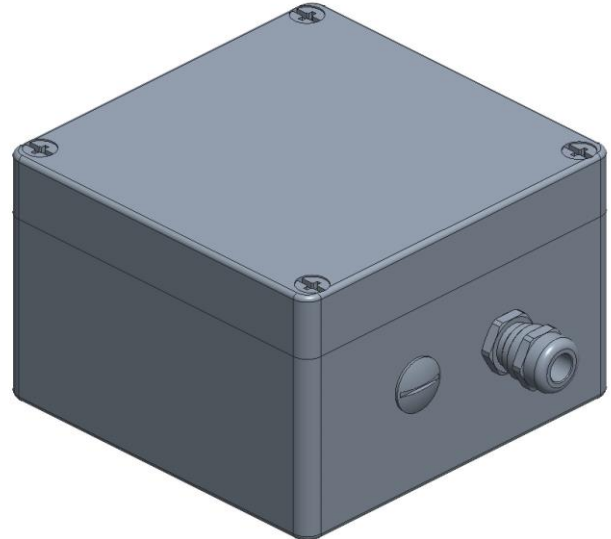


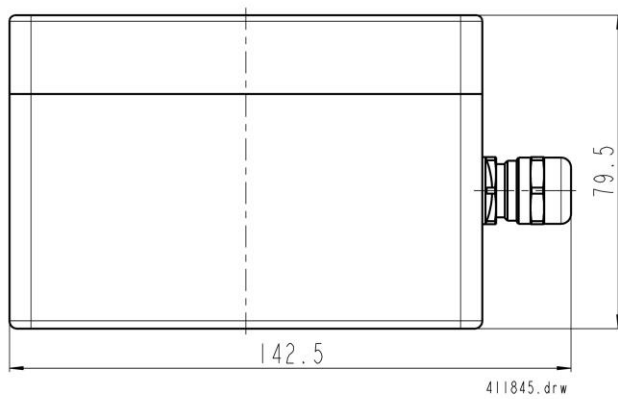
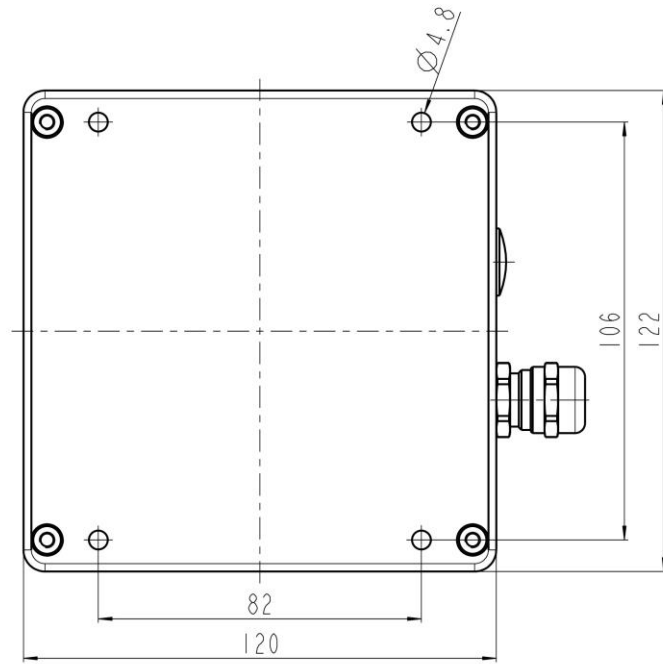
W-AS Signalgeber Typ 6952-30

- Akustischer Signalgeber zum Betrieb einer optischen Abfüllsicherung (Typ 6952-13) am W-AS Router Typ 6952-11/-15



Technische Daten	
Elektrische Daten	
Betriebsspannung	DC 24V ±10%
Stromaufnahme	max. 110 mA
Umgebungsbedingungen	
Betriebstemperatur	-20°C...+50°C
Lagertemperatur	-20°C...+70°C
Schutzart	IP 65
Mechanische Daten	
Abmessungen	Siehe Skizze
Anschluss	Klemmen 1,5mm ²
Gewicht	ca. 1,1kg
Material	Aluminium Druckguss
Bestellangaben	
Bezeichnung	Bestellnummer
W-AS Signalgeber Typ 6952-30	411845

Abmessungen:



411845.drw