

W-AS, optisch Typ 6952-13

- Überfüllen von Tanks wird zuverlässig verhindert
- Betrieb mit Li-Ion Akku
- Signalübertragung erfolgt drahtlos (868MHz-Technologie)
- Die Abfüllsicherung erfüllt sowohl sicherheitstechnische als auch umweltschützende Funktionen



Anwendung

Die Abfüllsicherung W-AS optisch Typ 6952-13 verhindert zuverlässig das Überfüllen von Tanks. Sie kann mit jedem TKW-System betrieben werden.

Die Abfüllsicherung wird vor Beginn der Abgabe nur an die Steckvorrichtung am zu füllenden Tank angesteckt. Die Steuerung erfolgt mit den „START/STOP“-Tasten.

Funktion

Die Abfüllsicherung überwacht den Widerstand von optischen Füllstandsonden an einem Tank für brennbare Flüssigkeiten entsprechend der Verordnung über den Schutz der Gewässer vor wassergefährdenden Flüssigkeiten in der Schweiz (VWF) aus.

Überschreitet der Strom einen festgelegten Maximalwert (Sensor taucht in das Produkt ein), wird die Abgabe sofort gestoppt. Der Sensorzustand wird über Funk an den W-AS Router Typ 6952-11 und das W-AS Terminal übertragen. Durch diesen doppelten Übertragungsweg wird eine sichere Verbindung zwischen Abfüllsicherung und Router gewährleistet. Mit Hilfe der Funktechnologie entfällt das umständliche Ab- und Aufrollen des Sensorkabels.

Merkmale

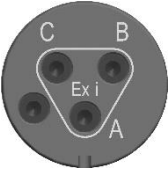
- Handliches, robustes Gehäuse
- Lange Akkulaufzeit durch Li-Ion-Technologie
- Drahtlose Signalübertragung (868MHz-Technologie)
- Start/Stop Funktion
- Statusanzeige

Zulassung

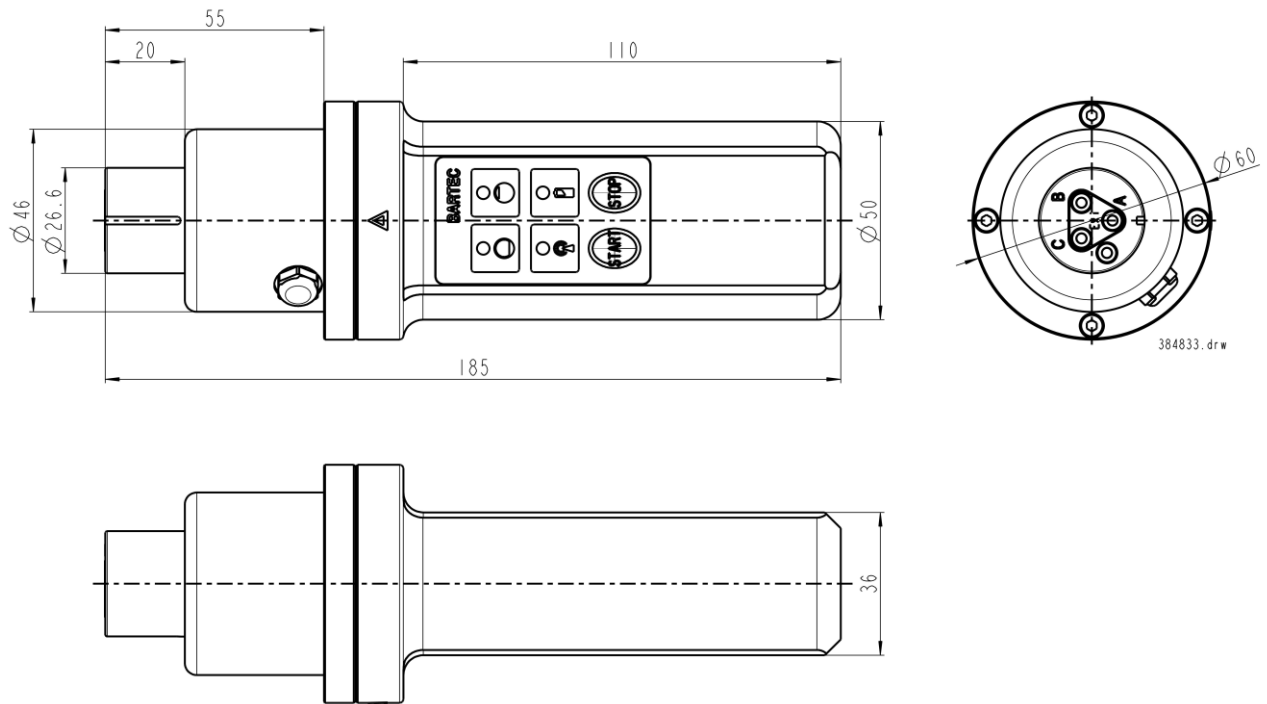
- Ex-Zulassung
II 3 (1) G
Ex ic [ia IIC] IIB T4
EPS 15 ATEX 1 1002

Normen

EN 60079-0
EN 60079-11
Regeln der Technik für Abfüllsicherungen des Centre Suisse d'Electronique et de Microtechnique SA (CSEM)

Technische Daten	
Gerätespezifische Daten	
<i>Funkübertragung</i>	
Funkfrequenz	868 MHz
Sendeleistung	500 mW
Reichweite	bis 3000m (im freien Gelände)
<i>Ausgänge/Eingänge</i>	
Ausgang A-B-C [Ex i] 	3polige Kupplungsdose entsprechend CSEM A-C: DC 2.7 V, 0.2 mA B-C: DC 6.8 V, 82 Ω (Prüfen: 182 Ω) Ausführliche elektrische Daten siehe Bedienungsanleitung.
Eingang	Lade-Pin aus Ladestation, Typ 6982-14
<i>Bedien-/Anzeigeelemente</i>	
Tasten „START“ und „STOP“	Kurzhubtasten hinter Folie
Anzeige „Tank leer“	LED grün
Anzeige „Tank voll“	LED rot
Anzeige „Batterie“	LED rot
Anzeige „Funkverbindung“	LED grün
Elektrische Daten	
Betriebsspannung	DC 3,7V
Akku	Li-Ion
Stromaufnahme	max. 550 mA
Batteriekapazität	1880 mAh (ca. 4h Dauerbetrieb)
Ladezeit	ca. 2,5h
Umgebungsbedingungen	
Betriebstemperatur	-10°C...+50°C
Ladetemperatur	0°C...+45°C
Lagertemperatur	-10°C...+55°C
Zündschutzart	Ex ic [ia IIC] IIB T4
Schutzart	IP 65
Mechanische Daten	
Abmessungen	Siehe Skizze
Gewicht	ca. 380g (incl. Akku)
Material	Polyacetal (schwarz)

Abmessungen



Bestellangaben

Bezeichnung	Bestellnummer
W-AS, optisch Typ 6952-13	384833