

## W-AS Router, Typ 6952-11

- 7 potentialfreie Schaltausgänge, zwei davon frei belegbar
- CAN mit J1939 Protokoll
- Zwei galvanisch getrennte Eingänge
- Signalübertragung erfolgt drahtlos (868MHz-Technologie)



### Anwendung

In Verbindung mit einer W-AS Typ 6952-10 und eines W-AS Terminals Typ 6952-12 verhindert das System zuverlässig das Überfüllen von Tanks. Zur Steuerung des TKW (Motor Start/ Stopp, Drehzahl auf/ ab) werden die dafür vorgesehenen Relais-Ausgänge verwendet. Bei einer CAN-Verbindung mit einem Kompaktcontroller 3003 kann die Abgabe mit Hilfe des W-AS Terminal gesteuert werden.

### Funktion

Der W-AS Router dient als Schnittstelle zwischen W-AS bzw. W-AS Terminal zum TKW. Wird das System als geschlossene Abfüllsicherungseinheit betrieben, kann hiermit eine Überfüllung des Tanks mit Hilfe der W-AS verhindert werden. Mit dem W-AS Terminal können über den W-AS Router die TKW-Funktionalitäten Motor Start/ Stopp und Drehzahl auf/ ab realisiert werden. Weiter können über zwei zusätzliche Schaltkontakte weitere Funktionen realisiert werden.

Wird der W-AS Router zusätzlich über CAN an einen Kompaktcontroller 3003 angeschlossen, können die Abgabegrunddaten wie aktueller Durchfluss, Vorgabemenge und aktuelle Menge am W-AS Terminal angezeigt werden. Auch kann hier die Abgabe in ihrer Grundfunktionalität über das W-AS Terminal gesteuert werden.

### Merkmale

- 7 Potentialfreie Schaltausgänge
- CAN mit J1939 Protokoll
- Zwei galvanisch getrennte Eingänge
- Signalübertragung erfolgt drahtlos (868MHz-Technologie)

## Technische Daten

### Gerätespezifische Daten

<i>Funkübertragung</i>	
Funkfrequenz	868MHz
Sendeleistung	500mW
Reichweite	bis 3000m (im freien Gelände)
Ausgänge	7 x Relaisausgänge; potentialfrei DC24V max. 1000mA, min 10mA
Eingänge	2 x Optokoppler DC24V, 20mA
<i>Bedien-/ Anzeigeelemente</i>	
Taste Teach-In	Kurzhubtasten hinter Folie
Anzeige „Spannung“	LED orange
Anzeige „Betriebsbereit“	LED grün blinkt
Anzeige „Error“	LED rot
Anzeige „Funk aktiv“	LED rot
Anzeige „Magnetventil ein“	LED grün

### Elektrische Daten

Betriebsspannung	DC24V (15V...35V)
Stromaufnahme	150 mA
Schnittstellen	CAN, J1939

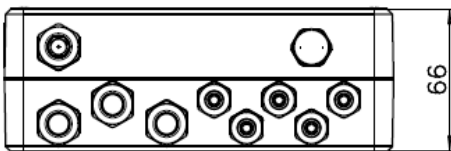
### Umgebungsbedingungen

Betriebstemperatur	-20°C...+50°C
Lagertemperatur	-20°C...+70°C
Schutzart	IP 65

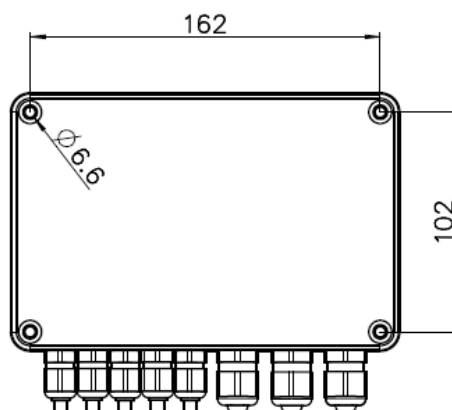
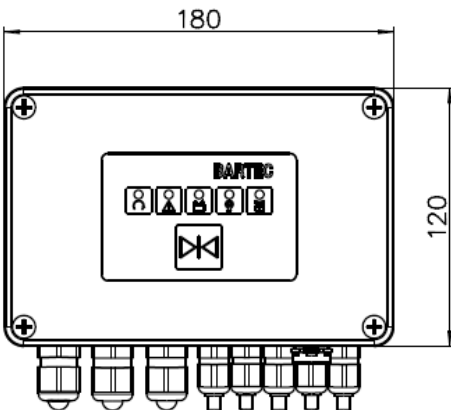
### Mechanische Daten

Abmessungen	Siehe Skizze
Gewicht	ca. 1,2kg
Gehäusebeschaffenheit	Alu Druckguss lackiert

### Abmessungen



Montagebohrungen:



## Bestellangaben

Bezeichnung	Bestellnummer
W-AS Router, Typ 6952-11	361459