

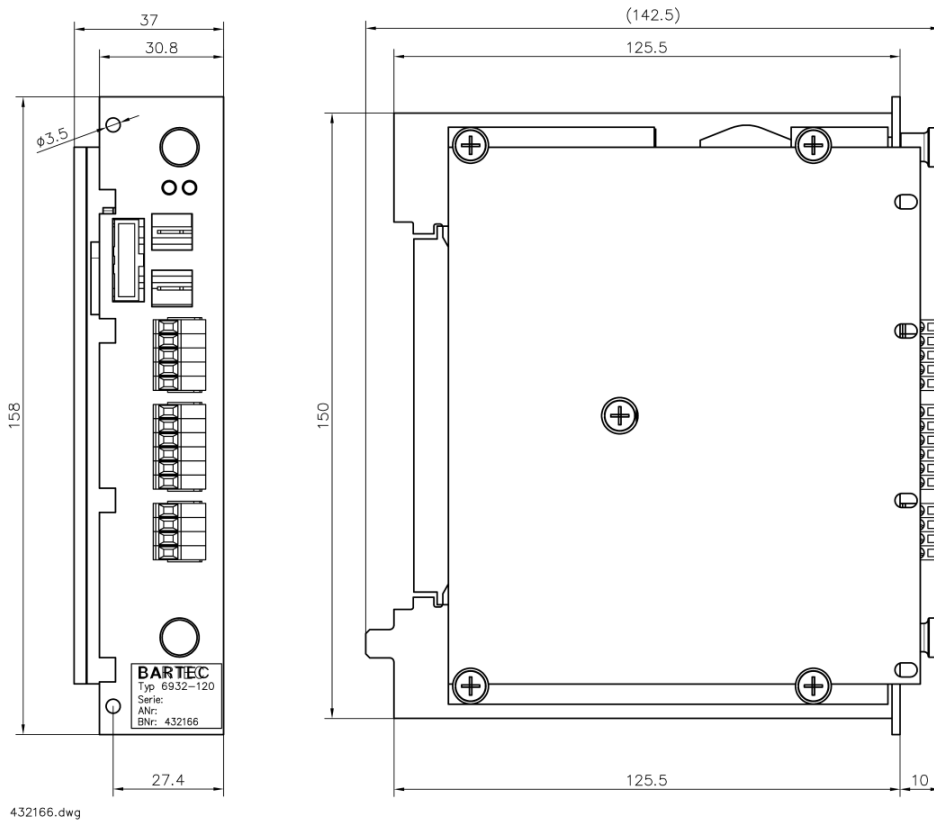
Netzteileinschub 24 V COMP, Typ 6932-120

- Spannungsversorgung für interne Komponenten (über Motherboard an Module/Steckkarten)
- Spannungsversorgung für externe Komponenten (Modem, Drucker, ...)
- Lüfterüberwachung
- Wärmeleitung zum Gehäuse
- Optimiert für das System 3003 COMP



Technische Daten	
Elektrische Daten	
Versorgungsspannung	DC 24 V (DC 10 V ... DC 32 V)
Ausgangsspannung $U_{5,5V}$	DC 5,5 V \pm 1 % max. 6 A
Ausgangsspannung U_{24V_S}	DC 24 V \pm 2 % max. 3 A
Ausgangsspannung U_{LD}	$U_{OUT} = U_{IN} - 1$ V max. 5 A, max. 40 V
Ausgangsspannung U_k	$U_{OUT} = U_{IN} - 1$ V max. 5 A, max. 40 V
Systemschnittstelle	SPI
Umgebungsbedingungen	
Umgebungstemperatur	-20 ... +70 °C
Umgebungstemperatur (bei Einbau im Basismodul)	-20 ... +50 °C
Lagertemperatur	-20 ... +50 °C
Schutzart	IP00 nach DIN 40050
Mechanische Daten	
Maße	Siehe Maßzeichnung
Gewicht	ca. 0,68 kg
Anschluss	Steckklemmen 1,5mm ² , Flachsteckhülse 101 - 102
Bestellangaben	
Bezeichnung	Bestellnummer
Netzteileinschub 24 V COMP, Typ 6932-120	432166

Abmessungen



Klemmenbelegung

