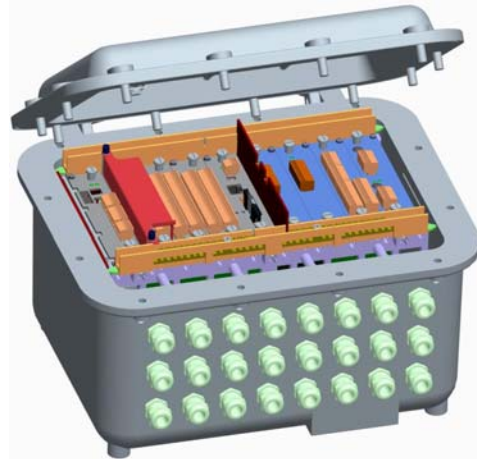


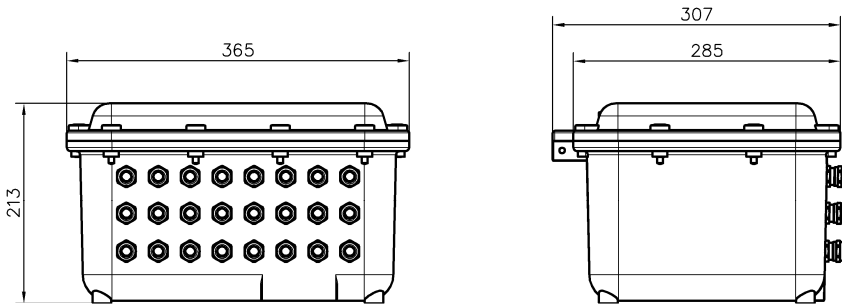
Basismodul 24, Typ 6932-11

- Ex-d Gehäuse
- Motherboard
- Ausreichend Steckplätze für die Applikationen VOLUTANK, SAFE, SPDS
- Robustes, kompaktes Aluminiumgehäuse
- ATEX zugelassen

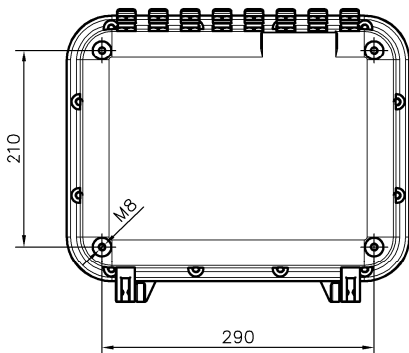


Technische Daten	
Elektrische Daten	
Hilfsenergie	DC 24 V Bordnetz (abhängig vom Netzteileinschub)
Anschlussart	Steckklemmen, Kabelverschraubung
Ein- und Ausgänge	siehe Module
Schnittstellen	siehe Module
Umgebungsbedingungen	
Betriebstemperatur	- 20 ... + 50 °C
Lagertemperatur	- 20 ... + 50 °C
Gerätegruppe / Kategorie / Zündschutzart	II 2 (1) G Ex d [ia IIB Ga] IIA + C ₂ H ₆ O T4
Zertifikate	PTB 12 ATEX 1023 X IECEX PTB 14 0009X
Normen	EN 60079-0, EN 60079-1, EN 60079-14 IEC 60079-0, IEC 60079-1, IEC 60079-14
Schutzart	IP 65 nach DIN 40050
Gerätespezifische Daten	
Messbereiche	siehe Module
Genauigkeit/Auflösung	siehe Module
Nennbedingungen	23 °C ± 2 °C
Anzeige/Display	extern HMI
Mechanische Daten	
Abmessungen	Siehe Maßzeichnung
Montagebohrungen	Siehe Maßzeichnung
Gewicht	Ca. 15,8 kg (ohne Module und ohne Kabelverschraubungen)
Gehäusebeschaffenheit	Aluguss
Bestellangaben	
Bezeichnung	Bestellnummer
Basismodul 24, Typ 6932-11	302531

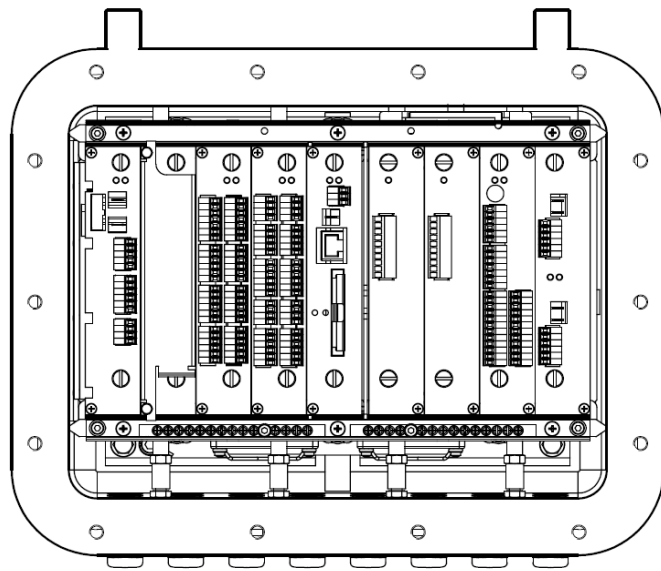
Abmessungen



Montagebohrungen:



Anschlussplan



302531.dwg



Steckplatz		Bestell Nr.
1xx	6932-100 Power Supply 24 V, optional 6932-107 Power Supply 12 V	276746 290551
2xx	6932-110 Peilstab Interface	291839
3xx	6932-101 I/O-16-Einschub	276268
4xx	6932-102 COMM-Einschub	276269
5xx	6932-103 CPU-Einschub	276292
6xx	6932-104 HM-Interface Ex-Einschub	276747
7xx	6932-104 HM-Interface Ex-Einschub	276747
8xx	6932-112 I-Box Interface 6932-109 I-Box Interface plus	301742 291838
9xx	6932-108 SPD Interface Quad 6932-111 SPD Interface Dual	282981 295637

Steckplätze	1xx	2xx	3xx	4xx	5xx	6xx	7xx	8xx	9xx