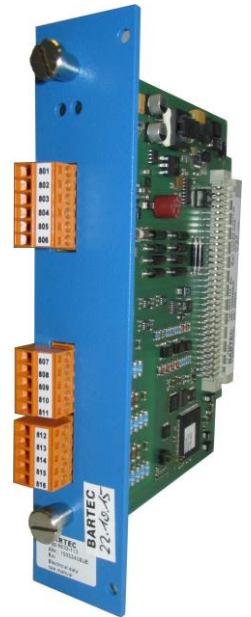


i-Box Interface 4-20 mA, Typ 6932-113 Serie A

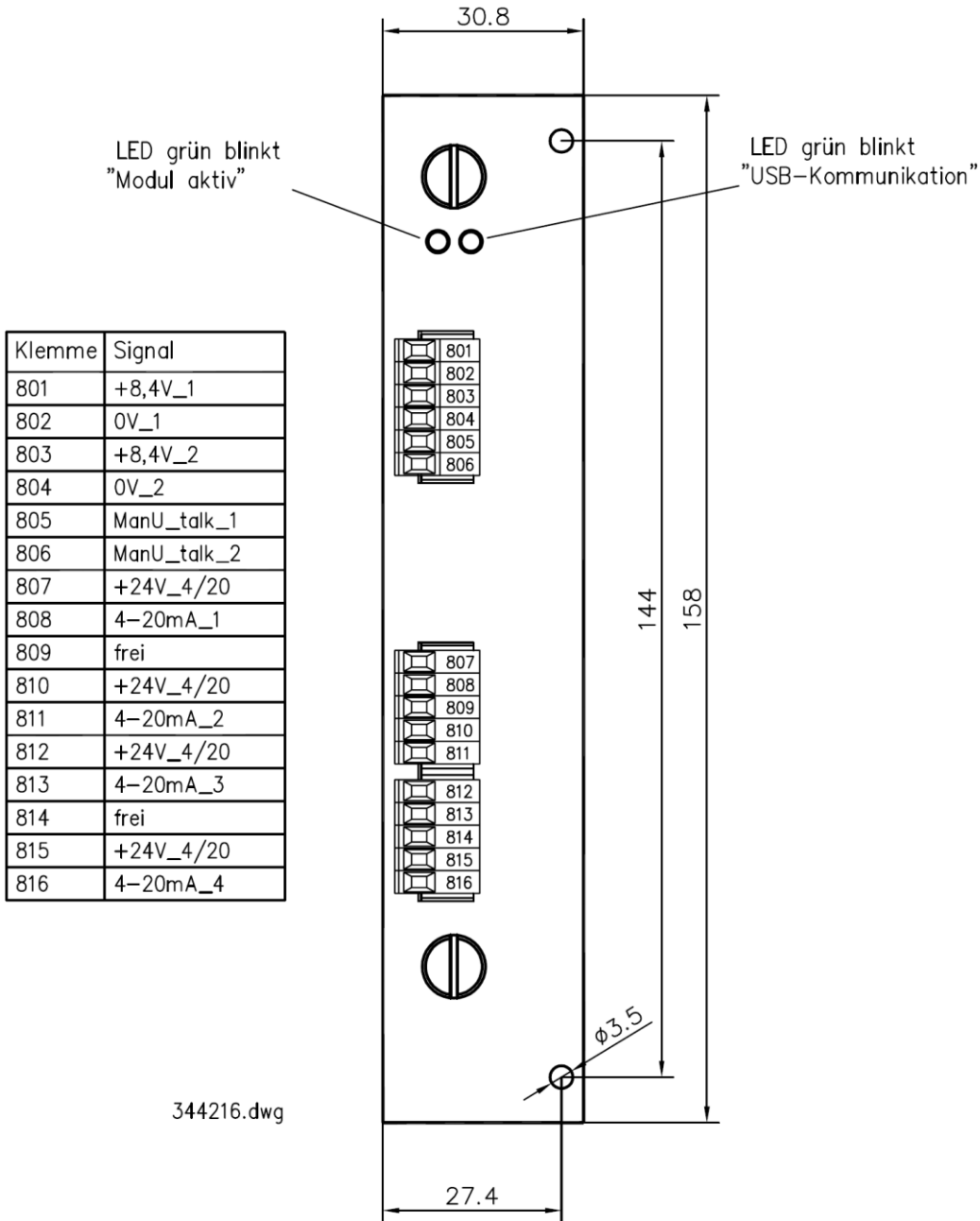
- Einbau in das Basismodul, Typ 6932-10
- Die Interfacekarte ermöglicht den Anschluss von zwei I-Boxen-Namur (Typ 6912-11) und vier 4 - 20 mA-2-Leiter-Sensoren.



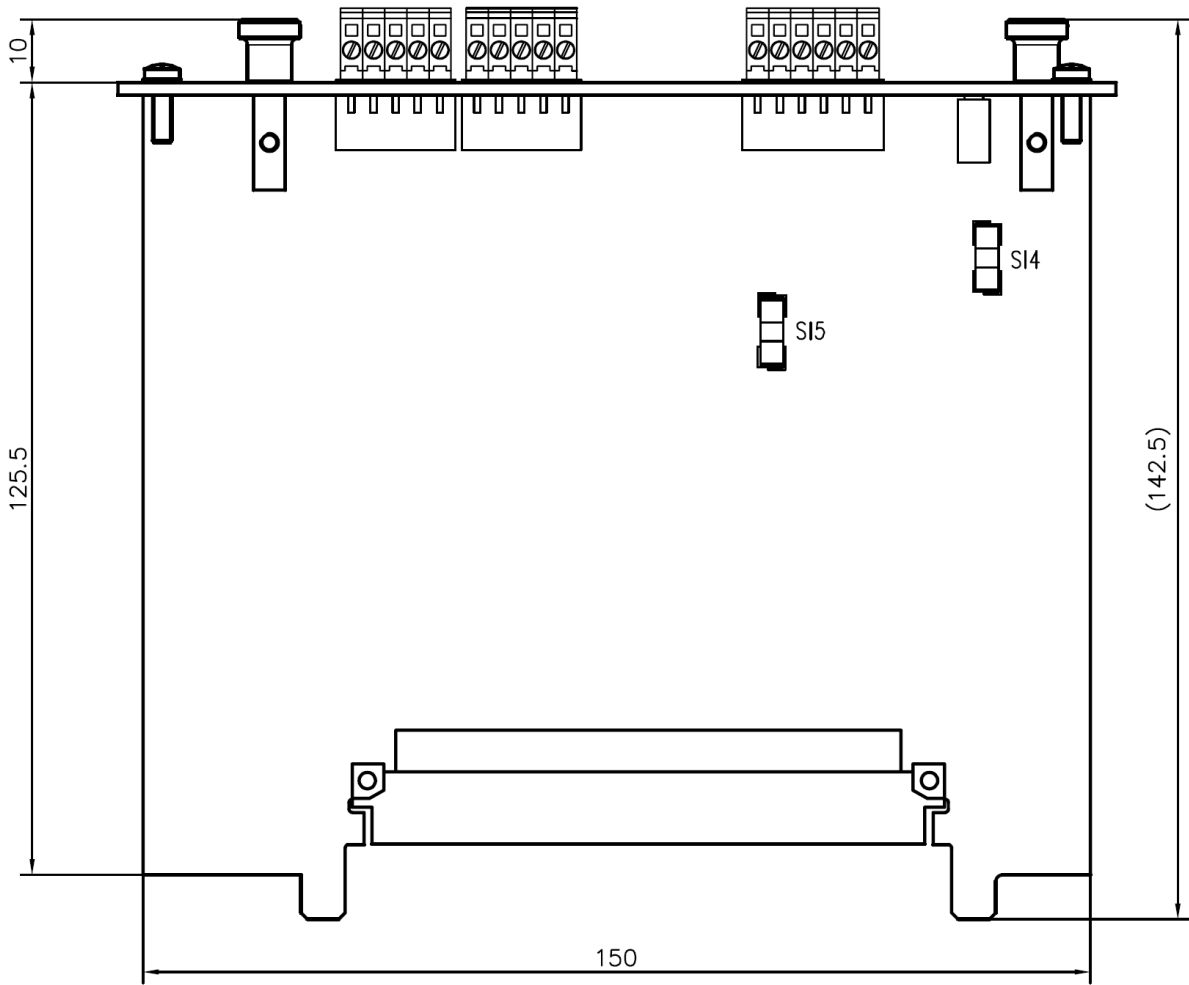
Technische Daten	
Elektrische Daten	
Versorgungsspannung System	DC 24V, Sicherung 1A DC 5,5V, Sicherung 250mA
Schnittstelle System	USB full speed, self-powered, 12MBit/s über Motherboard
Versorgung I-Box Namur	2x DC 8,4V; Sicherung 100mA Ex-Schutz: Ex ia eigensicherer Versorgungsstromkreis ausführliche elektrische Daten siehe Serviceanleitung
Schnittstelle I-Box Namur	2x strommoduliert, 200 Baud Ex-Schutz: Ex ia eigensicherer Stromkreis ausführliche elektrische Daten siehe Serviceanleitung
Versorgung 4 - 20 mA (2-Leiter)	4x DC 23V +- 5%; Sicherung 125mA Ex-Schutz: Ex ia eigensicherer Versorgungsstromkreis ausführliche elektrische Daten siehe Serviceanleitung
Schnittstelle 4 - 20 mA (2-Leiter)	4x 4-20mA - Eingang Ex-Schutz: Ex ia eigensicherer Stromkreis ausführliche elektrische Daten siehe Serviceanleitung
Product ID	6008
Umgebungsbedingungen	
Umgebungstemperatur	-20 ... +70°C
Umgebungstemperatur (bei Einbau im Basismodul)	-20 ... +50°C
Lagertemperatur	-20 ... +50°C
Schutzart	IP00 nach DIN 40050
Gerätegruppe / Kategorie / Zündschutzart	II (1) G [Ex ia] IIB
EG-Baumusterprüfbescheinigung Normen	BVS 13 ATEX E 006
Mechanische Daten	
Maße	Siehe Abmessungen
Gewicht	175 g
Systemanschluss	Steckkarte
Anschluss	Klemmen 1,5mm ² steckbar

Bestellangaben	
Bezeichnung	Bestellnummer
i-Box Interface 4-20mA, Typ 6932-113	344216

Abmessungen und Klemmenbelegung



Sicherungen



Sicherung	Beschreibung	Wert	BNr.
SI4	8,4V Versorgung I-Boxen	T 100mA	291908
SI5	24V 4-20mA Sensorik	T 125mA	292349

344216.dwg