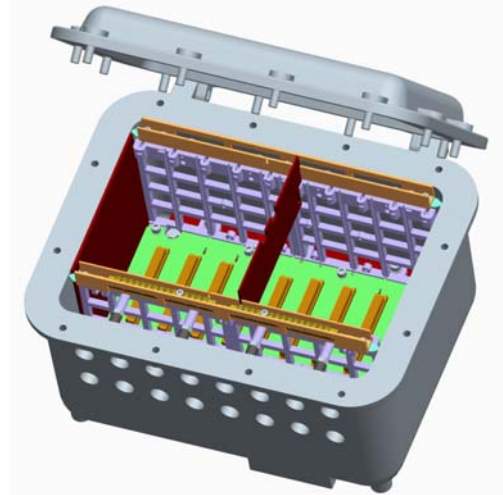


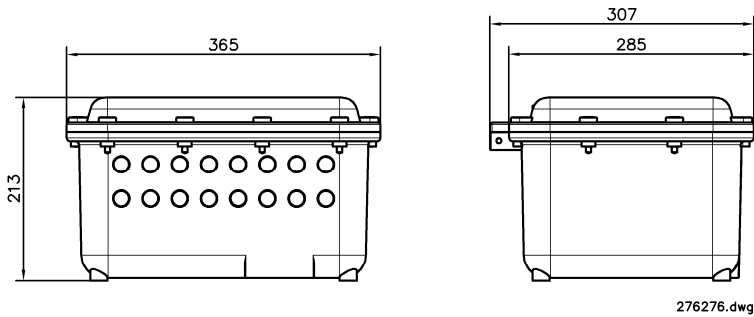
Basismodul 16, Typ 6932-10

- Bietet Ex-d Gehäuse, Motherboard, robusten Montagerahmen, Lüfter und Ex-d Kabelverschraubungen

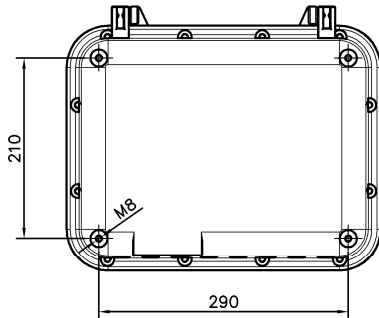


Technische Daten	
Elektrische Daten	
Hilfsenergie	DC 24 V Bordversorgungssystem
Anschlussart	Steckklemme, verschraubte Ex-d Kabeldurchführungen
Eingänge und Ausgänge	Siehe zugehörige Module/Steckkarten
Schnittstellen	Siehe Module
Umgebungsbedingungen	
Betriebstemperatur	-20 ... +50 °C
Lagertemperatur	-20 ... +60 °C
Gerätegruppe / Kategorie / Zündschutzart	II 2 (1) G Ex d [ja IIB Ga] IIA + C ₂ H ₆ O T4
Zertifikate	PTB 12 ATEX 1023 X IECEX PTB 14 0009X
Normen	EN 60079-0, EN 60079-1, EN 60079-14 IEC 60079-0, IEC 60079-1, IEC 60079-14
Schutzart	IP 65 nach DIN 40050
Gerätespezifische Daten	
Messbereiche	Siehe Module/Steckkarten
Genauigkeit / Auflösung	Siehe Module/Steckkarten
Nennbedingungen	23 °C +/- 2 °C
Anzeige	Externes HMI, Typ 6922-11 oder zusätzlicher Typ 6922-10
Mechanische Daten	
Maße	Siehe Maßzeichnung
Gewicht	Ca. 15,8 kg (ohne Kabeldurchführungen und Module/Steckkarten)
Montagebohrungen	Siehe Maßzeichnung
Gehäusebeschaffenheit	Aluguss
Bestellangaben	
Bezeichnung	Bestellnummer
Basismodul 16, Typ 6932-10	276267

Abmessungen

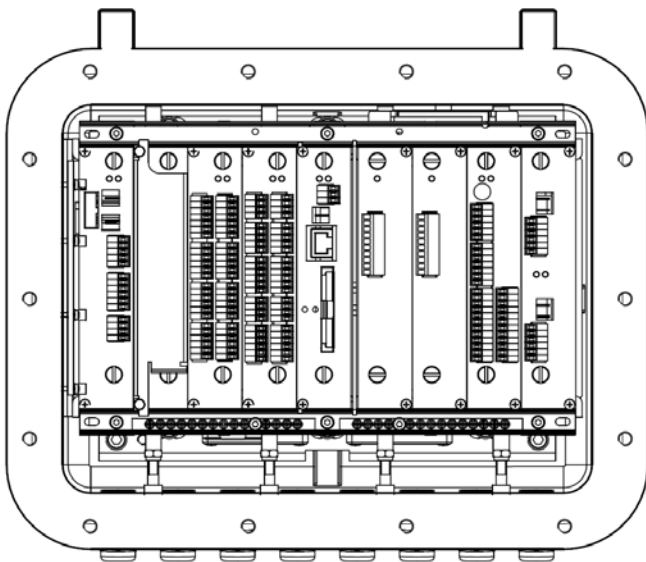


Montagebohrungen:



Anschlussplan

Hinweis: Steckplätze 6xx, 7xx, 8xx, 9xx nur für eigensichere Plug-in Karten
Steckplatz 8xx und 9xx sind während des Betriebes versiegelt (Zugänglichkeit des kompletten Gerätes)



Steckplatz		Bestell Nr.
1xx	6932-100 (Netzteileneinschub)	276746
2xx	Frei (z. B. 6932-101)	
3xx	6932-101 (I/O-16)	276268
4xx	6932-102 (COMM)	276269
5xx	6932-103 (CPU)	276292
6xx	6932-104 (HM-Interface zu 6922-11)	276747
7xx	6932-104 (HM-Interface zu 6922-10)	276747
8xx	6932-105 (3K/2K-Interface Expansion)	276772
9xx	6932-105 (3K/2K-Interface)	276772

Steckplätze:	1xx	2xx	3xx	4xx	5xx	6xx	7xx	8xx	9xx
--------------	-----	-----	-----	-----	-----	-----	-----	-----	-----