

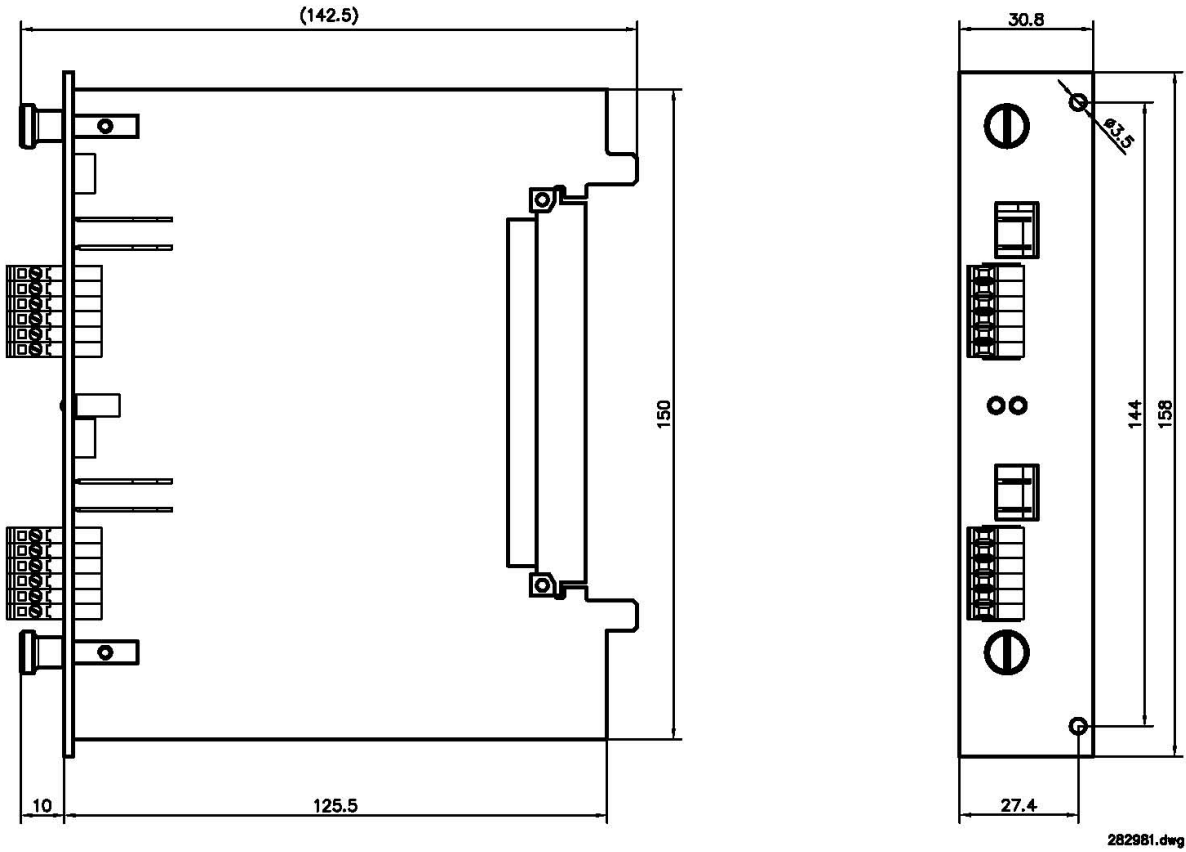
SPD Interface Quad, Typ 6932-108 Serie A

- Interfacesteckkarte zur Auswertung der SPDS Sensordaten
- Interface zum Anschluss an das Basismodul Typ 6932-11
- Anschluss der I-Box Namur zur Auswertung von bis zu 72 Namursensoren
- Interne Spannungsversorgung für ca. 72 Stunden
- ATEX zugelassen

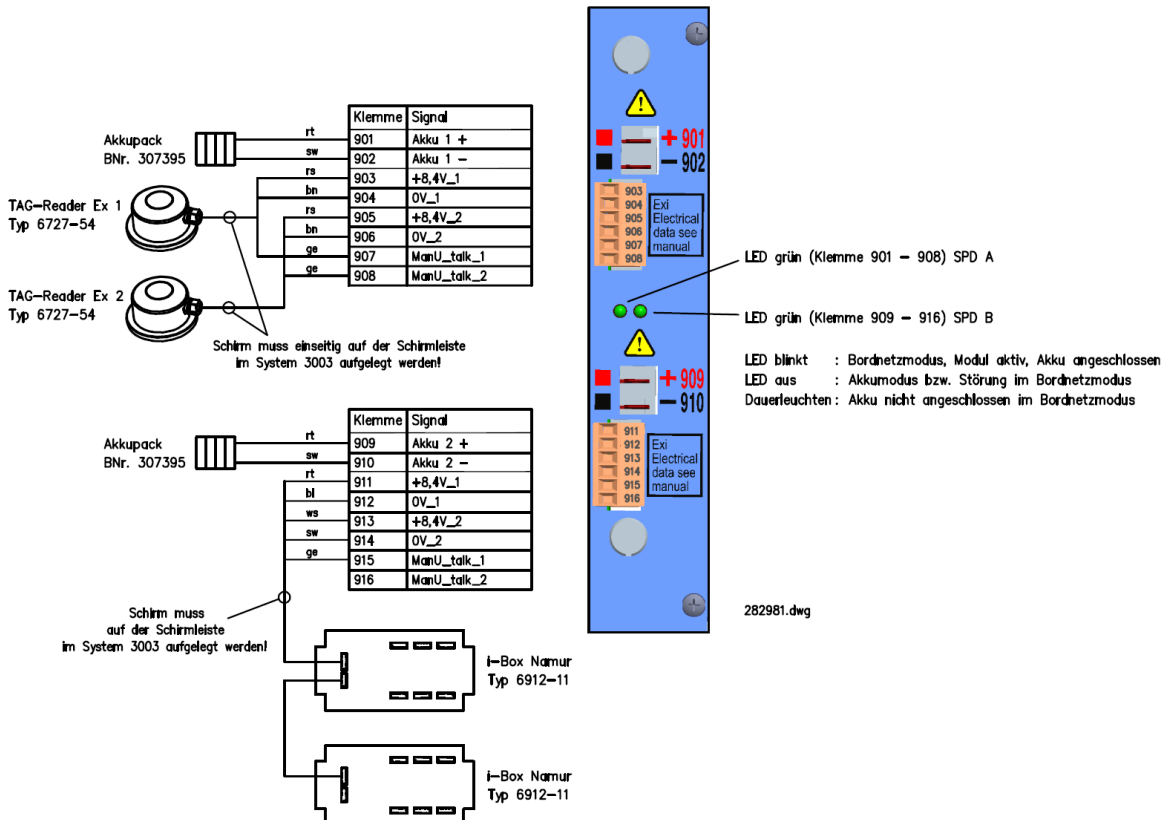


Technische Daten	
Elektrische Daten	
Versorgungsspannung	DC 24V, Sicherung 2x1A
Versorgung I-Box Namur/ RFID-Tag-Reader	4 x DC 8,4V; Sicherung 2x100mA Ex-Schutz: Ex ia eigensicherer Versorgungsstromkreis; ausführliche elektrische Daten siehe Bedienungsanleitung;
Akku	2xDC 4.8 V / 1.85 Ah; Sicherung 1,5A Ex-Schutz: Ex ia eigensicherer Versorgungsstromkreis; ausführliche elektrische Daten siehe Bedienungsanleitung;
Systemschnittstelle	PNET, seriell, asynchron, 76800 bit/s, RS485
I-Box-Namur/ RFID-Tag-Reader - Datenschnittstelle	4 x strommoduliert, 200 Baud Ex-Schutz: Ex ia eigensicherer Stromkreis; ausführliche elektrische Daten siehe Bedienungsanleitung;
Umgebungsbedingungen	
Umgebungstemperatur	-20 ... +70°C
Umgebungstemperatur (bei Einbau im Basismodul)	-20 ... +50 °C
Lagertemperatur	-20 ... +50 °C
Schutzart	IP00 nach DIN 40050
Gerätegruppe / -Kategorie / Zündschutzart	II (1) G [Ex ia Ga] IIB
EG-Baumusterprüfbescheinigung Normen	ZELM 03 ATEX 0178 X EN 60079-0, EN 60079-11, EN 60079-14, EN 60079-26
Mechanische Daten	
Maße	Siehe Maßzeichnung
Gewicht	2,5 N (250 g)
Systemanschluss	Steckkarte
Anschluss	Klemmen 1,5 mm ² steckbar
Bestellangaben	
Bezeichnung	Bestellnummer
SPD Interface Quad Typ 6932-108	282981

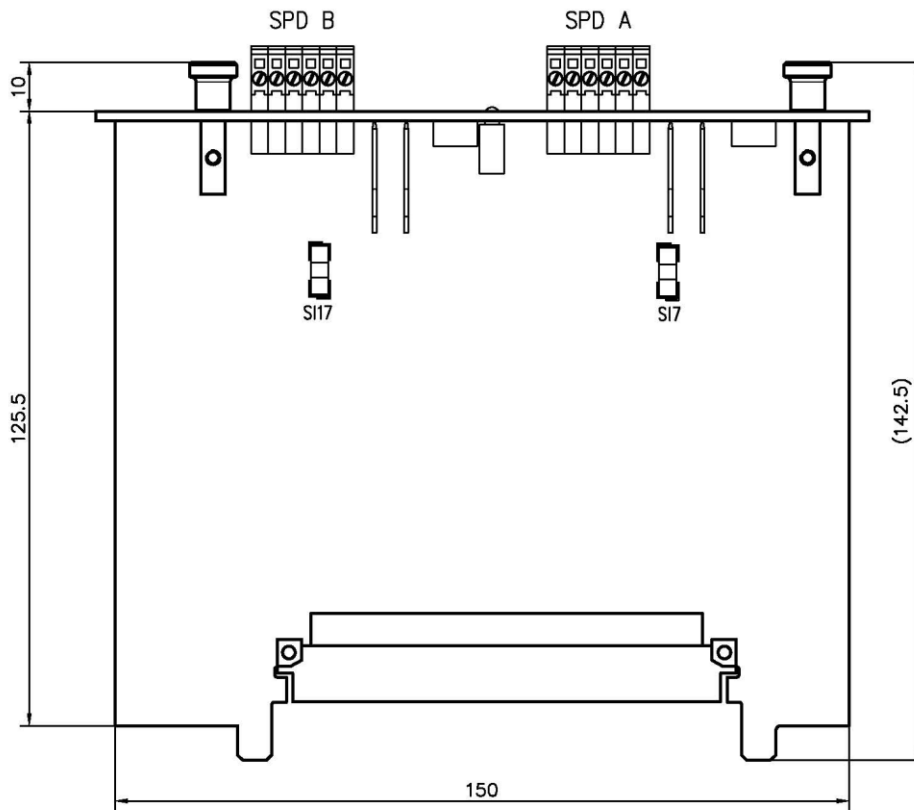
Abmessungen



Klemmenbelegung



Sicherungen



Sicherung	Beschreibung	Wert	BNr.
SI7	+8,4V_1/2 SPD A	T 100mA	291908
SI7	+8,4V_1/2 SPD B	T 100mA	291908

282981.dwg