

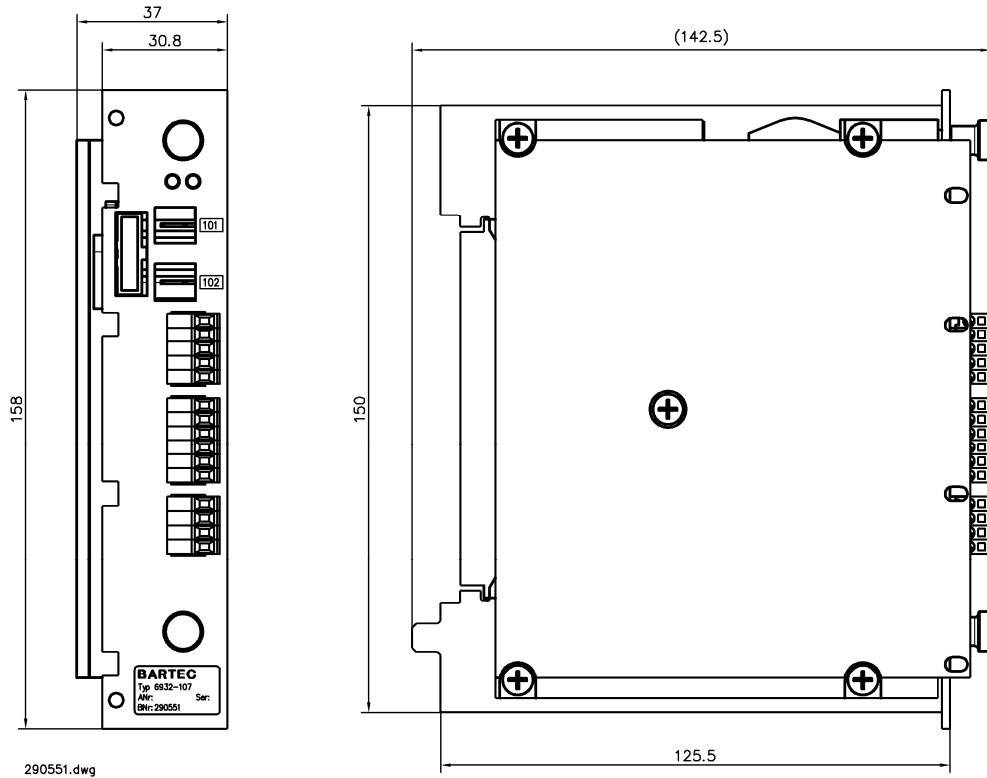
## Netzteileinschub 12 V, Typ 6932-107

- Spannungsversorgung für interne Komponenten (über Motherboard an Module/Steckkarten)
- Spannungsversorgung für externe Komponenten (Modem, Drucker,...)
- Lüfterüberwachung
- Wärmeleitung zum Gehäuse



Technische Daten	
<b>Elektrische Daten</b>	
Versorgungsspannung	DC 12 V (DC 7 V ... DC 20 V)
Ausgangsspannung $U_{5,5V}$	DC 5,5 V $\pm$ 1 % max. 6 A
Ausgangsspannung $U_{24V\_S}$	DC 24 V $\pm$ 2 % max. 3 A
Ausgangsspannung $U_{LD}$	$U_{OUT} = U_{IN} - 1$ V max. 5 A, max. 20 V
Ausgangsspannung $U_K$	$U_{OUT} = U_{IN} - 1$ V max. 5 A, max. 20 V
<b>Umgebungsbedingungen</b>	
Umgebungstemperatur	-20 ... +70°C
Umgebungstemperatur (bei Einbau im Basismodul)	-20 ... +50°C
Lagertemperatur	-20 ... +50°C
<b>Mechanische Daten</b>	
Maße	Siehe Maßzeichnung
Gewicht	Ca. 6,8 N (0,68 kg)
Anschluss	Steckklemme, Flachsteckhülse 101 - 102
Bestellangaben	
Bezeichnung	Bestellnummer
Netzteileinschub 12 V, Typ 6932-107	290551

## Abmessungen



## Klemmenbelegung

