

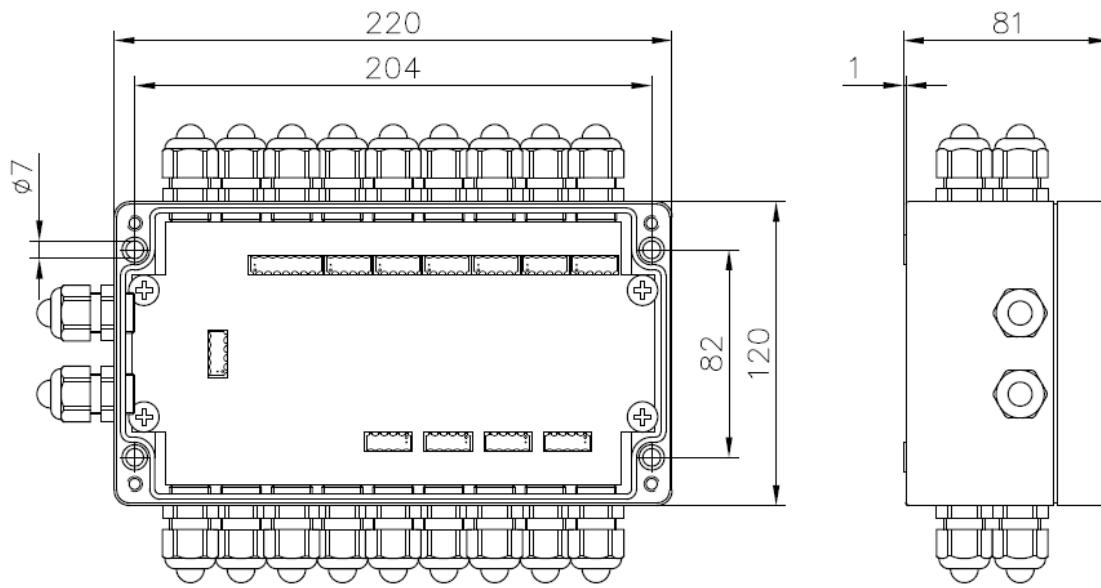
# I-Box PID, Typ 6912-10

- Intelligente Klemmbox zum Anschluss von bis zu 20 PID Eingängen nach EN 14116
- Kompaktes, leichtes und robustes Aluminiumgehäuse
- ATEX zugelassen



Technische Daten	
<b>Elektrische Daten</b>	
Versorgung	DC 12 aus I-Box-Interface Typ 6932-109/ -112 Ex-Schutz: Ex ia eigensicherer Stromkreis; ausführliche elektrische Daten siehe Bedienungsanleitung;
Datenschnittstellen	RS485, 153600 Baud Ex-Schutz: Ex ia eigensicherer Stromkreis; ausführliche elektrische Daten siehe Bedienungsanleitung;
Sensoren PID	20 x PID (Product Identification Device) Ex-Schutz: Ex ia eigensicherer Stromkreis; ausführliche elektrische Daten siehe Bedienungsanleitung;
Sicherungen	keine
Kabeleinführung	20x M16x1,5 Kunststoff
Anschluss	Klemmen 1,5 mm <sup>2</sup> steckbar
<b>Umgebungsbedingungen</b>	
Umgebungstemperatur	- 20 ... + 50 °C
Lagertemperatur	- 20 ... + 50 °C
Schutzart	IP65 nach EN60529
Gerätegruppe / Kategorie / Zündschutzart	II 2 (1) G Ex ia [ia Ga] IIB T4 Gb
EG-Baumusterprüfbescheinigung Normen	BVS 10 ATEX E 106 EN 60079-0, EN 60079-11, EN 60079-14, EN 60079-26
<b>Mechanische Daten</b>	
Maße	siehe Maßzeichnung
Gewicht	ca. 1,6 kg

### Abmessungen (ohne Kabelverschraubungen)



### Bestellangaben

Bezeichnung	Bestellnummer
I-Box PID Typ 6912-10	292964