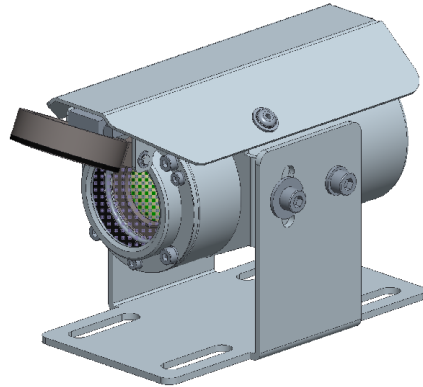


Technisches Datenblatt

Kamera Opticontrol, Typ 6912-101

- ▶ 12MP, CMOS, Monochrom
- ▶ Gigabit Ethernet
- ▶ Power over Ethernet
- ▶ Druckfestes Gehäuse (Ex d)
- ▶ Robust
- ▶ Pneumatisch gesteuerte Schutzklappe



Anwendung

Die Kamera Opticontrol wird in Verbindung mit der Einheit Opticontrol, Typ 6912-100, und dem System VOLUTANK 3003 am Tanklastwagen eingesetzt. Das System unterstützt den Bediener beim Abgabevorgang an der Tankstelle und hilft somit Produktvermischungen zu reduzieren.

Funktion

Die Kamera Opticontrol liefert hochauflösende Bilder von den Tankstutzen und den Schläuchen an der Tankstelle. Die Bilddaten werden über eine Gigabit-Ethernet-Leitung an die Einheit Opticontrol übertragen.

Die pneumatisch gesteuerte Schutzklappe der Kamera kombiniert mit der Schrankklappe bzw. dem Armaturenschrank ermöglicht ein automatisches Öffnen und Schließen der Schutzklappe.

Merkmale

- ▶ 12MP
- ▶ Monochrom
- ▶ Power over Ethernet
- ▶ GigE Vision Standard
- ▶ Gehäuse Ex d
- ▶ Robust
- ▶ Schutzklappe
- ▶ Ex-Zulassung
 - II 2 G Ex db IIB T4 Gb
 - KIWA 19 ATEX 0055 X
 - IECEX KIWA 19.0030X
- ▶ Normen
 - EN / IEC 60079-0
 - EN / IEC 60079-1

Technische Daten

Gerätespezifische Daten

Sensor	1,1" CMOS / 12MP / Global Shutter / Monochrom
Objektiv	Fixed Lens / 60,5° (H) x 46,2° (V)
Schnittstellen-Standard	GigE Vision 1.2

Elektrische Daten

Betriebsspannung	48V DC (44V ... 57V) PoE Class 2 nach IEEE 802.3af																		
Leistung	4W ... 4,9W																		
Schnittstelle	Gigabit Ethernet (1000MBit/s) 10/100 MBit/s werden nicht unterstützt.																		
Anschlussart	Offenes Kabel / Cat. 5e / 2x4x0,128mm ² / Länge 20m / Manteldurchmesser 5,7mm																		
Belegung	<table border="1"> <thead> <tr> <th>PIN</th> <th>Ader</th> </tr> </thead> <tbody> <tr> <td>1</td> <td>ws/or</td> </tr> <tr> <td>2</td> <td>or</td> </tr> <tr> <td>3</td> <td>ws/gn</td> </tr> <tr> <td>4</td> <td>bl</td> </tr> <tr> <td>5</td> <td>ws/bl</td> </tr> <tr> <td>6</td> <td>gn</td> </tr> <tr> <td>7</td> <td>ws/br</td> </tr> <tr> <td>8</td> <td>br</td> </tr> </tbody> </table>	PIN	Ader	1	ws/or	2	or	3	ws/gn	4	bl	5	ws/bl	6	gn	7	ws/br	8	br
PIN	Ader																		
1	ws/or																		
2	or																		
3	ws/gn																		
4	bl																		
5	ws/bl																		
6	gn																		
7	ws/br																		
8	br																		

Pneumatische Daten

Funktionsweise Zylinder	Doppeltwirkend
Anschlussart	2 Steckverbindungen für Schlauchaußendurchmesser 4mm
Maximaler Druck	10bar
Minimaler Druck	1,5bar

Umgebungsbedingungen

Betriebstemperatur	-20°C ... +50°C
Lagertemperatur	-20°C ... +50°C
ATEX / IECEx	KIWA 19 ATEX 0055 X / IECEx KIWA 19.0030X
Schutzart	IP65

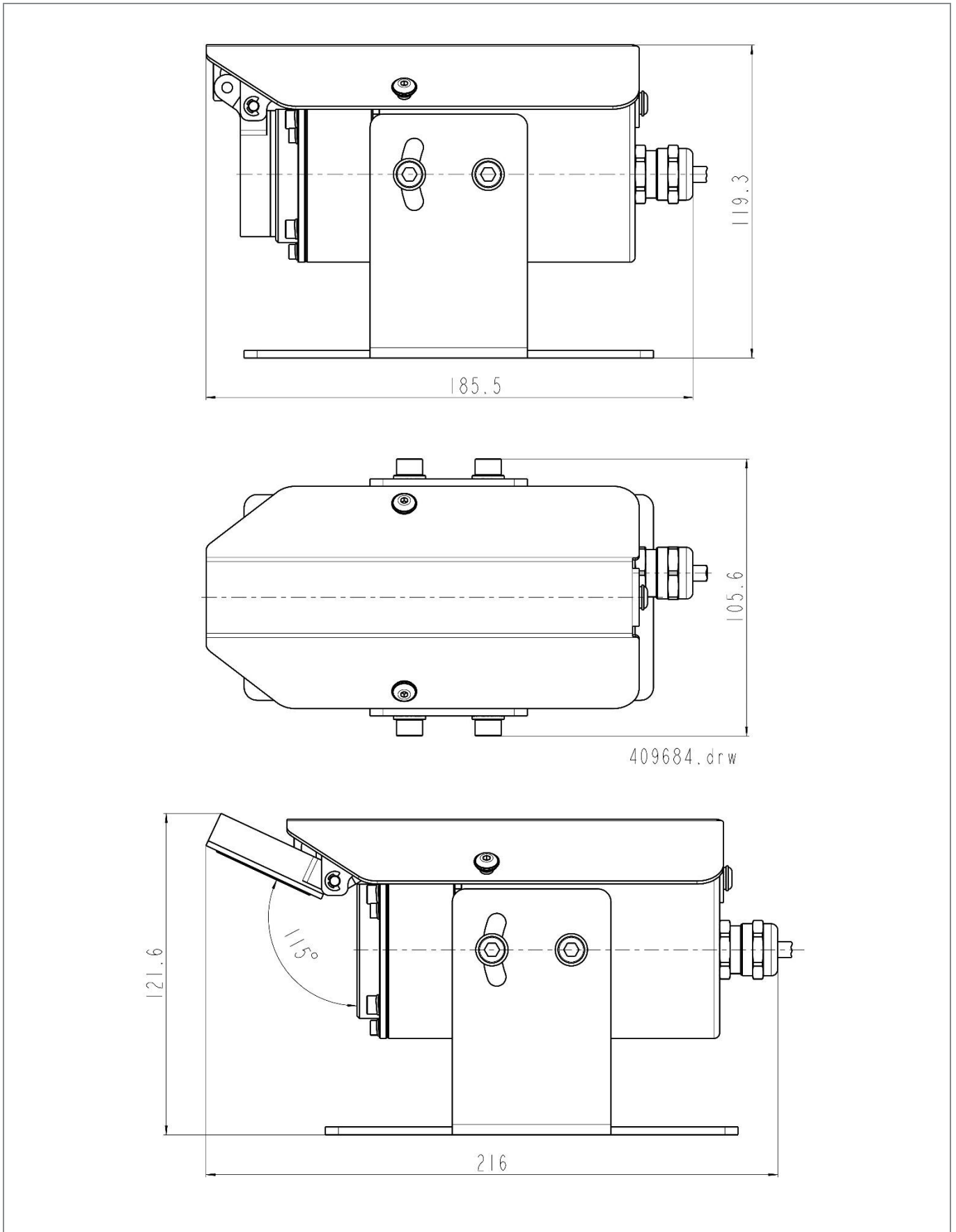
Mechanische Daten

Abmessungen	Siehe Skizze
Montage	Siehe Skizze
Gewicht	Ca. 3kg
Material	Aluminium

Bestellangaben

Bezeichnung	Bestellnummer
Kamera Opticontrol, Typ 6912-101	409684

Abmessungen



Montage

