

## Technisches Datenblatt

Opticontrol, Typ 6912-100

- ▶ Nvidia Jetson TX2i Serie, CPU + GPU
- ▶ Gigabit Ethernet
- ▶ Power over Ethernet
- ▶ Druckfestes Gehäuse (Ex d)



### Anwendung

Die Opticontrol wird in Verbindung mit der Kamera Opticontrol, Typ 6912-101, und dem System VOLUTANK 3003 am Tanklastwagen eingesetzt. Das System unterstützt den Bediener beim Abgabevorgang an der Tankstelle und hilft somit Produktvermischungen zu reduzieren.

### Funktion

Die Opticontrol verarbeitet in Kombination eines Convolutional Neural Network und der klassischen Bildverarbeitung die hochauflösenden Bilder der Kamera Opticontrol.

Aus den Bilddaten werden die Schacht-, Stutzen- und Schlauchinformationen extrahiert und an das VOLUTANK System 3003 über eine Ethernet-Schnittstelle weitergeleitet.

Das VOLUTANK 3003 System wertet die Opticontrol-Daten in Verbindung mit einer Datenbank aus und erlaubt oder verbietet eine Abgabe.

### Merkmale

- ▶ Nvidia Jetson TX2i
- ▶ Gigabit Ethernet
- ▶ Power over Ethernet
- ▶ GigE Vision Standard
- ▶ Gehäuse Ex d
- ▶ IP 65
- ▶ EX-Zulassung  
II 2 G Ex db IIA + C2H6O T4 Gb
- ▶ PTB 12 ATEX 1023 X  
IECEx PTB 14.0009X
- ▶ Standards  
EN / IEC 60079-0  
EN / IEC 60079-1

## Technische Daten

### Gerätespezifische Daten

CPU	HMP Dual Denver 2 (Dual-Core) ARM® Cortex® -A57 MPCore (QUAD-Core)
GPU	NVIDIA Pascal™, 256 CUDA cores
LAN	1x Gigabit Ethernet 1x PoE IEEE 802.af PSE Gigabit Ethernet
WLAN	802.11 a/b/g/n
Seriell	1x RS232 (Rx, Tx, CTS, RTS) 1x RS232 (Rx, Tx)

### Elektrische Daten

Betriebsspannung	DC 24V (DC 9V ... DC 36V)
Leistung	max. 41W (typ. 24W)
PoE	DC 48V (DC 44V ... DC 57V) max. 15,4W PSE-Klasse: 1,2,3

### Umgebungsbedingungen

Betriebstemperatur	-20°C ... +50°C
Lagertemperatur	-20°C ... +50°C
Gerätegruppe / Kategorie / Zündschutzart	II 2 G Ex db IIA + C <sub>2</sub> H <sub>6</sub> O T4 Gb
Bescheinigungen	PTB 12 ATEX 1023 X / IECEx PTB 14.0009X
Schutzart	IP65

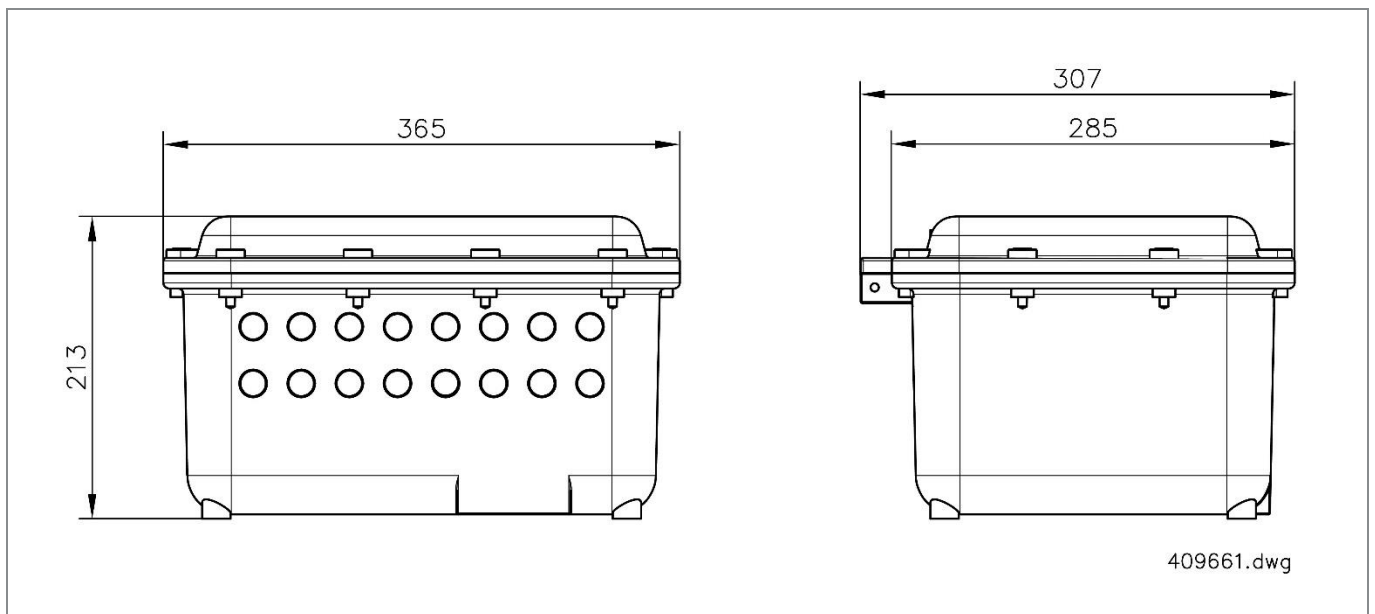
### Mechanische Daten

Abmessungen	Siehe Skizze
Montage	Siehe Skizze
Gewicht	Ca. 18kg
Material	Aluminium
Anschluss	<p>Push-IN</p> <ul style="list-style-type: none"> <li>▶ Abisolierlänge: 10mm</li> <li>▶ Leiterquerschnitt: 0,14mm<sup>2</sup> ... 2,5mm<sup>2</sup></li> </ul> <p>Schraubanschluss</p> <ul style="list-style-type: none"> <li>▶ Abisolierlänge: 8mm</li> <li>▶ Leiterquerschnitt: 0,2mm<sup>2</sup> ... 2,5mm<sup>2</sup></li> </ul> <p>RP-SMA – Buchse</p>

## Bestellangaben

Bezeichnung	Bestellnummer
Opticontrol, Typ 6912-100	409661
A2LBF20SM20x1,5 Kabelverschr Ms 7,2-11,7	287373
A2LF16/M20x1,5 Kabelverschr. Ms 4-8,4	216427
_Verschlusskappe MsNi Ex-d M20x1,5	287374

## Abmessungen



## Montagebohrungen

