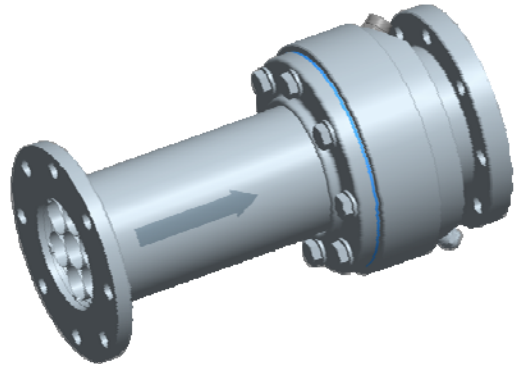


## Messrohr vollst. DN80, Typ 6907-21

- Messrohr für Düsentreibstoffe
- Durchflussleistung bis zu 2000 l/min
- ATEX-Zulassung
- 3-Kanal Impulsfolge



### Beschreibung

Das Messrohr DN80, Typ 6907-21 bildet zusammen mit dem 3/2K-Interface Dual Ex i Typ 6932-105 und dem BARTEC System 3003, ein Messanlagensystem für die Flugfeldbetankung.

### Anwendung

Zur Messung von Düsentreibstoffen bei der Flugzeugbetankung.

### Funktion

Das Messrohr wird in die Produktleitung eingebaut. Durch die Produktströmung wird das Flügelrad im Messrohr angetrieben. Diese Drehbewegung wird intern in eine drehzahlproportionale Impulsfolge umgewandelt.

### Merkmale

- Kompakte Bauform
- manipulationssicher
- wartungsfrei
- zuverlässig

### Zulassungen

MID-Zulassung  
CE-Zulassung  
ATEX-Zulassung

## Technische Daten

### Gerätespezifische Daten

Messbereiche	max. 2000 l/min
Genauigkeit/Auflösung	≤ 0,5 %
Viskositätsbereich	< 20 mPa*s
Mediumsdruck	max. 10bar
Produkte	Düsentreibstoffe

### Elektrische Daten

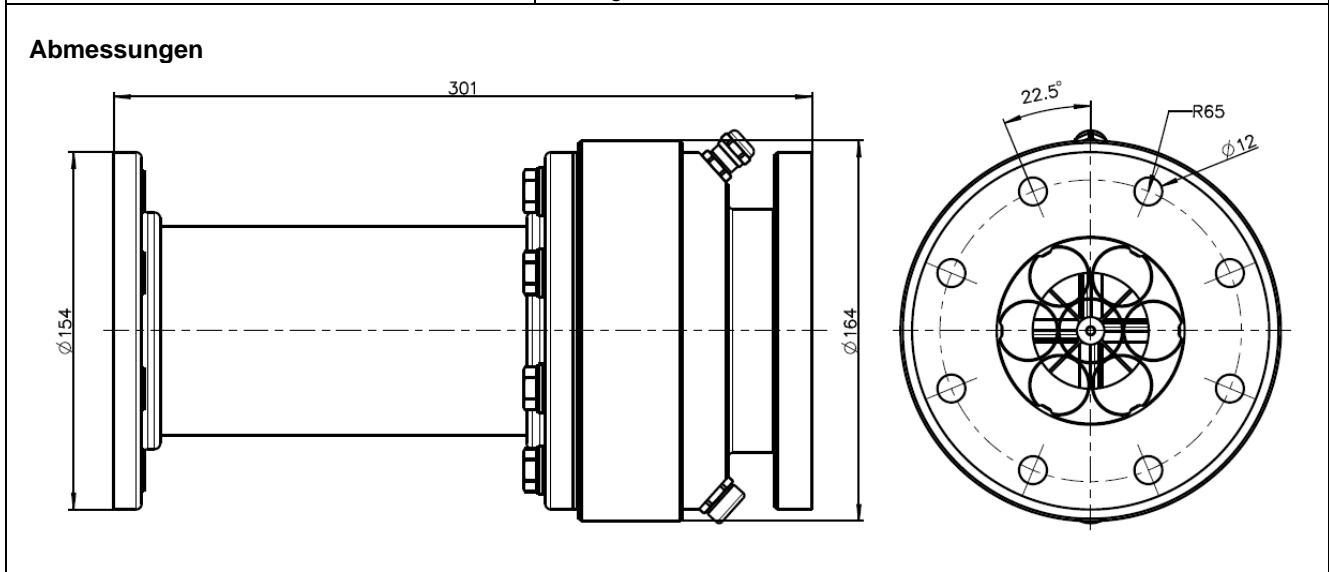
Versorgungsspannung / Stromaufnahme	5 V... 12 V DC / 30 mA 5 V DC (aus 3/2K-Interface Dual Ex i Typ 6932-105)														
Anschluss	5 m Kabel 7 x 0,25 mm <sup>2</sup> geschirmt, offene Enden Schirm ist nicht mit dem Messrohr verbunden  <table border="1" style="margin-left: auto; margin-right: auto;"> <thead> <tr> <th>Farbe</th> <th>Funktion</th> </tr> </thead> <tbody> <tr> <td>gn</td> <td>+U</td> </tr> <tr> <td>ge</td> <td>K1</td> </tr> <tr> <td>ws</td> <td>K2</td> </tr> <tr> <td>gr</td> <td>K3</td> </tr> <tr> <td>bn</td> <td>GND</td> </tr> <tr> <td>Schirm</td> <td>Schirm</td> </tr> </tbody> </table> <p>Ex-Schutz: eigensicherer Stromkreis; ausführliche elektrische Daten siehe Serviceanleitung</p>	Farbe	Funktion	gn	+U	ge	K1	ws	K2	gr	K3	bn	GND	Schirm	Schirm
Farbe	Funktion														
gn	+U														
ge	K1														
ws	K2														
gr	K3														
bn	GND														
Schirm	Schirm														
Ausgänge	Open collector														

### Umgebungsbedingungen

Betriebstemperatur	-25 ... +50°C
Lagertemperatur	-25 ... +50°C
Umgebungsdruck	950 ... 1050 hPa
Gerätegruppe / Kategorie / Zündschutzart	II 1/2 G Ex ia IIB T4 Ga/Gb
Normen	EN 60079-0, EN 60079-11, EN 60079-26
Bescheinigung	Einfaches Elektr. Betriebsmittel nach EN 60079-11:2012, Abs. 5.7
Schutzart	IP 66

### Mechanische Daten

Abmessungen	Siehe Maßzeichnung
Gewicht	7,5 kg



## Bestellangaben

Bezeichnung	Bestellnummer
Messrohr vollst. DN80, Typ 6907-21	382586