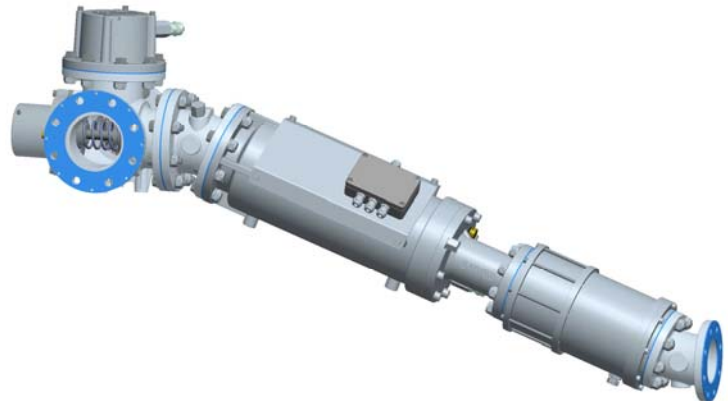


Messanlage TIGER 3003 Ex, ungemessene Entrestung Typ 6907-14

- Messstrecke ohne Gasmessverhüter für Ottokraftstoffe und Mineralölprodukte
- Vollständige Messanlage in Verbindung mit dem Basismodul, Typ 6932-10/-11



Beschreibung

Die Messstrecke TIGER 3003 Ex, Typ 6907-13/-14 bildet zusammen mit dem Basismodul Typ 6932-10/-11 eine neuartige Messanlage für die Lieferung von Ottokraftstoffen und Mineralölprodukten in A1 Tankfahrzeugen. Als Zubehör sind 2 unterschiedliche modulare Ventile verfügbar. Durch beliebige Kombination dieser Ventile können beispielsweise 3 Vollschläuche angesteuert werden.

Anwendung

TIGER, die neuartige Messanlage von BARTEC, ersetzt die bekannten Gasabscheideanlagen. Sie ermöglicht die vollautomatisierte elektronische Abgabe von Ottokraftstoffen und Mineralölprodukten. Eine ungemessene Restlosentleerung bei Produktwechsel ist möglich.

Funktion

Der Füllgradsensor erfasst den Gasanteil im Medium und übermittelt diesen Messwert an das Auswertesystem. Über eine Turbine wird die Kraftstoff-/Heizölmenge inklusive Gasanteil erfasst. Im Sensorkopf sind ein Temperatursensor, ein Drucksensor und ein Leermeldesensor integriert.

Merkmale

- geringes Gewicht
- kompakte Bauform
- manipulationssicher
- wartungsfrei
- zuverlässig
- störungsfrei

Zulassung

MID-Zulassung
CE-Zulassung
ATEX-Zulassung

Technische Daten

Gerätespezifische Daten

Vollschlauch	max. 1000 l/min
Leerschlauch	max. 1000 l/min
Viskositätsbereich	< 20 mPa*s
Genauigkeit	≤ 0,5 %
Gewicht	ca. 30 kg
Maße	Siehe Maßskizze
Produkte	Heizöl (EL), Diesel, Ottokraftstoffe

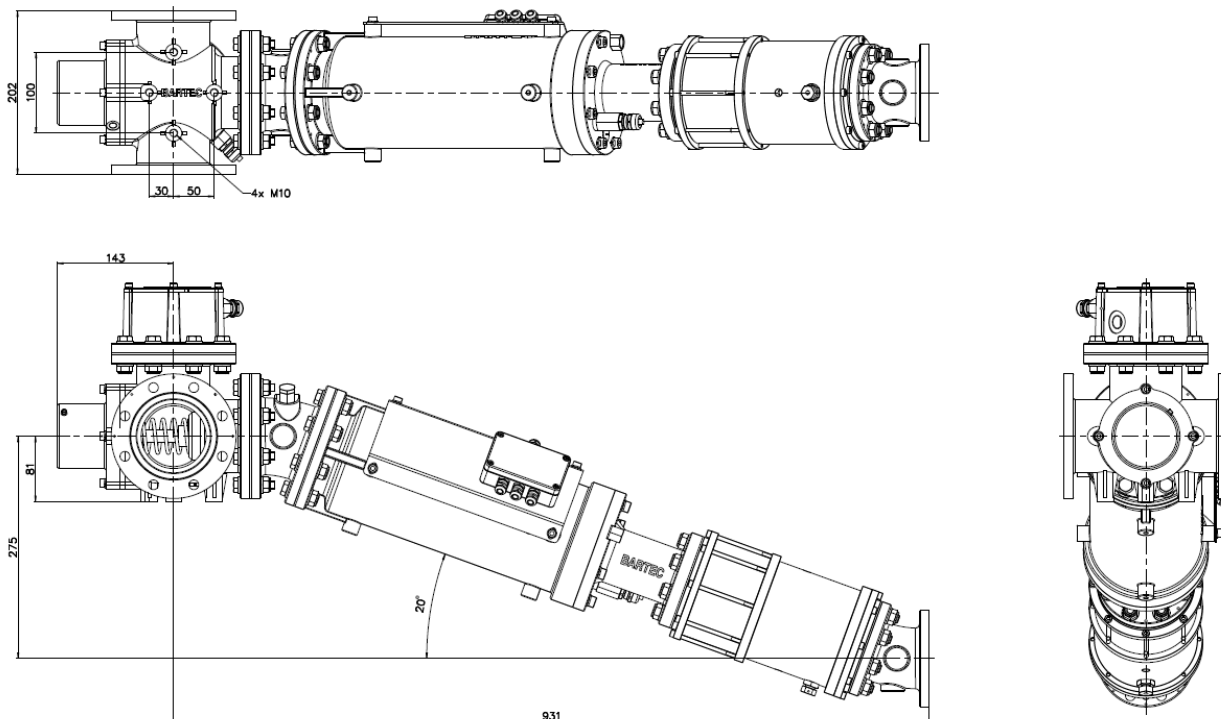
Elektrische Daten

Versorgungsspannung	12 V DC (Versorgung aus I-Box Interface Typ 6932-112)
Stromaufnahme	ca. 100 mA
Schnittstelle	RS 485, 115,2 kBaud
Anschluss TIGER Ex	Kabel 7 x 0,25 mm ² geschirmt (offenes Ende)

Umgebungsbedingungen

Betriebstemperatur	-20 ... +50 °C
Lagertemperatur	-20 ... +50 °C
Mediumsdruck	700 ... 9000 hPa
Umgebungsdruck	950 ... 1050 hPa
Klimaklasse	JWF/IP 66
Gerätegruppe/Kategorie/Zündschutzart	Klemmkasten TIGER Ex Typ 6907-307 II 2 G Ex ia IIB T4 Gb Messrohr Ex Typ Typ 6907-308 II 1/2 G Ex ia IIB T4 Ga/Gb Sensorkopf Ex Typ Typ 6907-309 II 1/2 G Ex ia IIB T4 Ga/Gb
EG-Baumusterprüfbescheinigung	BVS 13 ATEX E 072 X
Normen	EN 60079-0, EN 60079-11, EN 60079-26

Abmessungen



Bestellangaben

Bezeichnung	Bestellnummer
Messanlage TIGER 3003 Ex, ungemessene Entrestung, Typ 6907-14	347660