

Messstrecke TIGER, Typ 6907-10/-11

- Messstrecke ohne Gasmessverhüter für Mineralölprodukte
- Vollständige Heizölmessanlage in Verbindung mit dem Kompaktcontroller, Typ 6942-10



Beschreibung

Die Messstrecke, Typ 6907-10/ -11 bildet zusammen mit dem Kompaktcontroller, Typ 6942-10 eine neuartige Messanlage für Heizölfahrzeuge. Als Zubehör sind 2 unterschiedliche modulare Ventile verfügbar. Durch beliebige Kombination dieser Ventile können beispielsweise 3 Vollschläuche angesteuert werden.

Anwendung

TIGER, die neuartige Messanlage von BARTEC, ersetzt die bekannten Gasabscheideanlagen. Sie ermöglicht die vollautomatisierte elektronische Abgabe von Heizöl- und Dieselpunkten. Eine gemessene Restlosentleerung bei Produktwechsel ist möglich.

Funktion

Der Füllgradsensor erfasst den Gasanteil im Heizöl und übermittelt diesen Messwert an den Kompaktcontroller. Über eine Turbine wird die Ölmenge inklusive Gasanteil erfasst. Im Sensorkopf sind ein Temperatursensor, ein Drucksensor und ein Leermeldesensor integriert.

Merkmale

- geringes Gewicht
- kompakte Bauform
- manipulationssicher
- wartungsfrei
- zuverlässig
- störungsfrei

Zulassung

MID-Zulassung
CE-Zulassung

Technische Daten

Gerätespezifische Daten

Vollschlauch	max. 800 l/min
Leerschlauch	max. 800 l/min
Viskositätsbereich	< 20 mPa*s
Genauigkeit	≤ 0,5 %
Temperatur	Pt 100 4 L
Drucksensor	24 V DC / 4 - 20 mA 0 - 16 bar
Füllgradsensor	24 V DC / 4 - 20 mA 0 - 100 % FG
Zähler	3 Kanal open Collector
Leermeldesensor	24 V DC Ausgang open Collector
Gewicht	ca. 30 kg
Maße	Siehe Maßskizze
Produkte	Heizöl (EL), Diesel

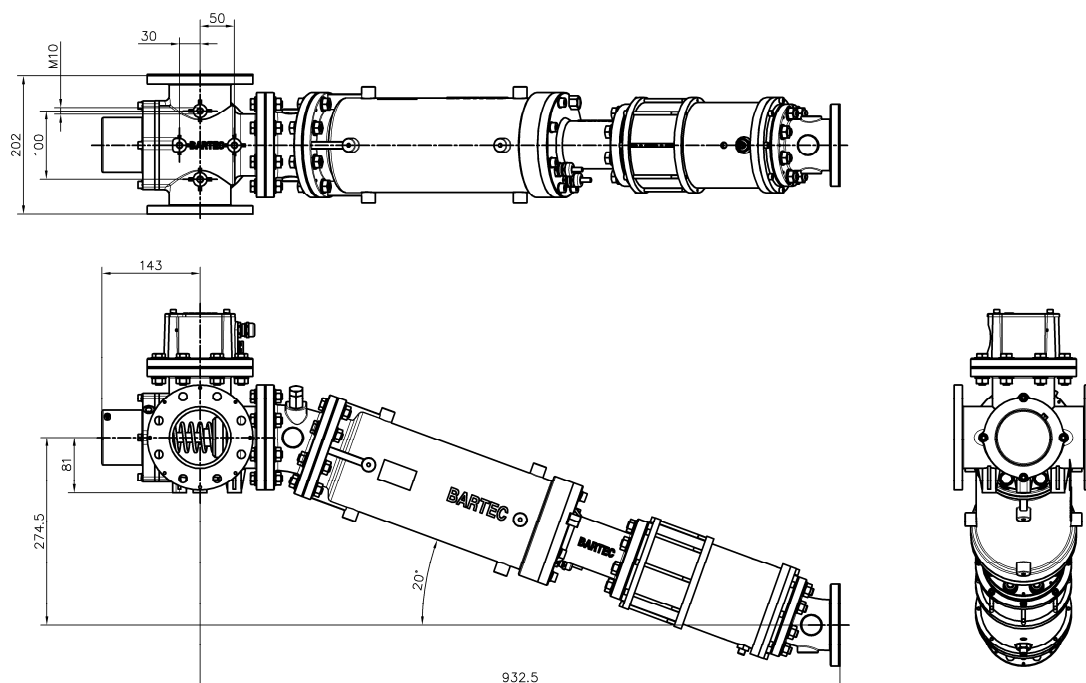
Elektrische Daten

Anschluss Sensorkopf	9 Klemmen (max. 1,5 mm ²) Kabelverschraubung M16 x 1,5, zu verwendendes Kabel: 10 x 0,25 mm ² geschirmt, Kabeldurchmesser max. 10 mm
Anschluss Messturbinen	Kabel 7 x 0,25 mm ² geschirmt (offenes Ende)
Anschluss Füllgradsensor	Kabel 5 x 0,25 mm ² geschirmt (offenes Ende)

Umgebungsbedingungen

Betriebstemperatur	-20 ... +50 °C
Lagertemperatur	-20 ... +50 °C
Mediumsdruck	700 ... 9000 hPa
Umgebungsdruck	950 ... 1050 hPa
Klimaklasse	JWF/IP 66

Abmessungen



Bestellangaben

Bezeichnung	Bestellnummer
Messanlage TIGER, Typ 6907-10	285071
Messanlage TIGER, Typ 6907-11	290232