

WLS Namur, Chem, Typ 6902-15

- Überwachung des Füllstandes von brennbaren Flüssigkeiten in Zone 0 oder Zone 1 bei atmosphärischen Bedingungen
- Einsatz in Tanks, Behältern oder Rohrleitungen an Tankfahrzeugen
- Auch stationär einsetzbar
- 2-Leiter-Sensor (Namur)



Funktion

Die Überwachung des Flüssigkeitsstandes basiert auf einem optischen Prinzip. Das von Infrarot-Luminiszenzdioden ausgestrahlte Infrarotlicht im Sensor wird durch einen Kegel geleitet. Befindet sich der Kegel in Luft, wird das Infrarotlicht so reflektiert, dass es auf Fototransistoren trifft. Befindet sich der Kegel in einer Flüssigkeit (= Restmenge vorhanden = nicht leer), so wird das Infrarotlicht nicht reflektiert.

Montage

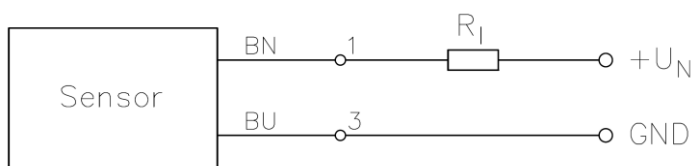
Mit Hilfe eines an der Tank-, Behälter- oder Rohrleitungswand vorbereitem Gewindeanschlusses G1/2" wird der WLS Namur, Chem montiert.

Installationshinweis

Im Ex-Bereich sind die Normen EN 60079-14, EN 60079-11 und EN 60079-26 zu beachten. Der WLS Namur, Chem ist in die Druckprüfung des Tanks, des Behälters oder der Rohrleitung einzubeziehen.

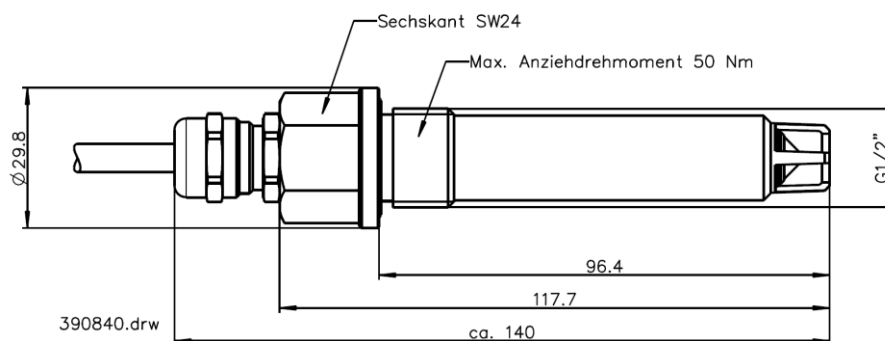
Der Sensor darf mit einem maximalen Drehmoment von 50 Nm eingeschraubt werden.

Schaltung

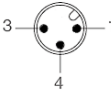


390840.dwg

Abmessungen



390840.dwg

Technische Daten				
Elektrische Daten				
Versorgungsspannung (UV)	DC 5V ... 12V			
Nennspannung (UN)	DC 8,2V			
Restwelligkeit	≤ 0,5%			
Stromaufnahme (typ.) Sensor ist nicht benetzt Sensor benetzt	≤ 1mA min. 2,5mA			
Anschlusskabel	0,80m mit Stecker M12			
Anschlussbelegung	 <p>1: BN 2: - 3: BU 4: BK</p>	PIN	Farbe	Funktion
		1	braun	+UN
		2		NC
		3	blau	GND
		4	(schwarz)	NC
Ex-technische Daten				
		Eigensicherer Signal- und Versorgungsstromkreis Kategorie Ex ia IIB		
		U _i = 10V		
		I _i = 85mA		
P _i =		Ex ia IIB	P _i	
		Temperaturklasse		
		T3	85mW	
		T4	180mW	
		C _i = vernachlässigbar klein; L _i = vernachlässigbar klein		
Umgebungsbedingungen				
zulässige Umgebungstemperatur atmosphärische Bedingungen	-20 °C ... +60 °C 0,8 bar ... 1,1 bar			
Schutzart (nach EN 60529)	IP 67			
zul. Betriebsdruck p _N	0,8 bar ... 25 bar			
Gerätegruppe/-kategorie/Zündschutzart	II 1/2 G, Ex ia IIB T3-T4 Ga/Gb			
EG-Baumusterprüfbescheinigung	PTB 99 ATEX 2040			
Normen	EN 60079-0, EN 60079-11, EN 60079-26			
Mechanische Daten				
Maße	siehe Zeichnung			
Gehäusematerial	Glas / Edelstahl			
Beständigkeit	Mineralöl, wässrige Harnstofflösung, LPG-Produkte			
Gerätespezifische Daten				
Schaltabstand (S _n)	-8mm			
Bereitschaftsverzögerung	≤ 20ms			
Bestellangaben				
Bezeichnung		Bestellnummer		
WLS Namur, Chem, Typ 6902-15		390840		
Zubehör				
O-Ring 22,0 x 2,0		U220753		
Schutzkappe		U05006748		
Sensorleitung mit Buchse 5m		292978		
Einschweißhülse VA (6729-00-081)		410041		