

Namur Druckschalter, Typ 6902-13

- Überwachung der Druckluft an Ventilen am Tankfahrzeug
- Auch stationär einsetzbar
- 2-Leiter-Sensor (Namur)



Beschreibung

Mit Hilfe eines Druckschalters wird die Druckluft am Ventil überwacht.

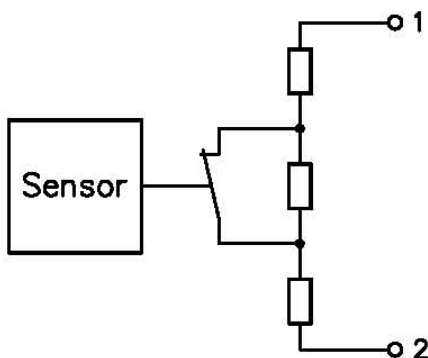
Montage

Der Druckschalter wird direkt am Ventil angeschraubt. Die Pneumatikleitung wird am Druckschalter angeschlossen.

Installationshinweis

Im Ex-Bereich sie die Normen EN 60079-14, EN 60079-11 und EN 60079-26 zu beachten.

Schaltplan



Technische Daten

Gerätespezifische Daten

Schaltdruck (Ps)	2 bar
------------------	-------

Elektrische Daten

Versorgungsspannung (UV)	DC 5 V ... 12 V	
Nennspannung (UN)	DC 8,2V	
Restwelligkeit	≤ 0,5%	
Stromaufnahme (typ.)	Druck > 2 bar ≤ 1mA Druck < 2 bar min. 2.5 mA	
Anschlusskabel	8 m, offene Litzen	
Anschlussbelegung	Litze	Funktion
	1	+UN
	2	GND

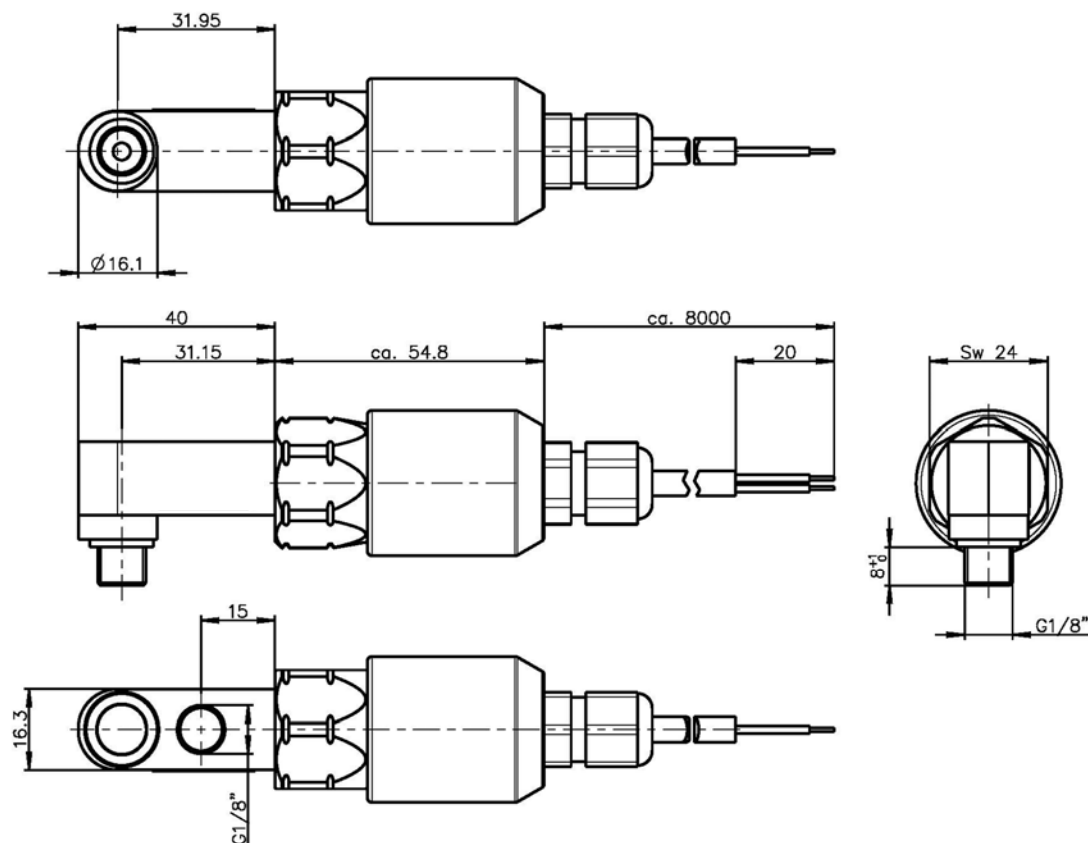
Umgebungsbedingungen

zulässige Umgebungstemperatur atmosphärische Bedingungen	- 20 °C.....+ 60 °C 0.8 bar ... 1.1 bar
Schutzart (nach EN 60529)	IP 67

Mechanische Daten

Maße	siehe Maßzeichnung
Beständigkeit	Benzin, Diesel, Heizöl, Ethanol, Mineralöl

Abmessungen



Bestellangaben

Bezeichnung	Bestellnummer
Namur Druckschalter, Typ 6902-13	316913