

WLS Namur, Typ 6902-12

- Überwachung des Füllstandes von brennbaren Flüssigkeiten in Zone 0 oder Zone 1 bei atmosphärischen Bedingungen
- Einsatz in Tanks, Behältern oder Rohrleitungen an Tankfahrzeugen
- Auch stationär einsetzbar
- 2-Leiter-Sensor (Namur)



Funktion

Die Überwachung des Flüssigkeitsstandes basiert auf einem optischen Prinzip.

Das von Infrarot-Luminiszenzdioden ausgestrahlte Infrarotlicht im Sensor wird durch einen Kegel geleitet.

Befindet sich der Kegel in Luft, wird das Infrarotlicht so reflektiert, dass es auf Fototransistoren trifft.

Befindet sich der Kegel in einer Flüssigkeit (= Restmenge vorhanden = nicht leer), so wird das Infrarotlicht nicht reflektiert.

Montage

Mit Hilfe eines an der Tank-, Behälter- oder Rohrleitungswand vorbereiteten Gewindeanschlusses G1/2" wird der WLS Namur montiert.

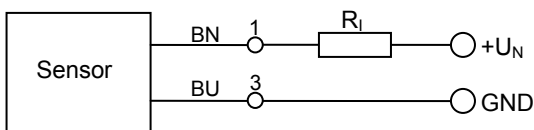
Installationshinweis

Im Ex-Bereich sind die Normen EN 60079-14, EN 60079-11 und EN 60079-26 zu beachten.

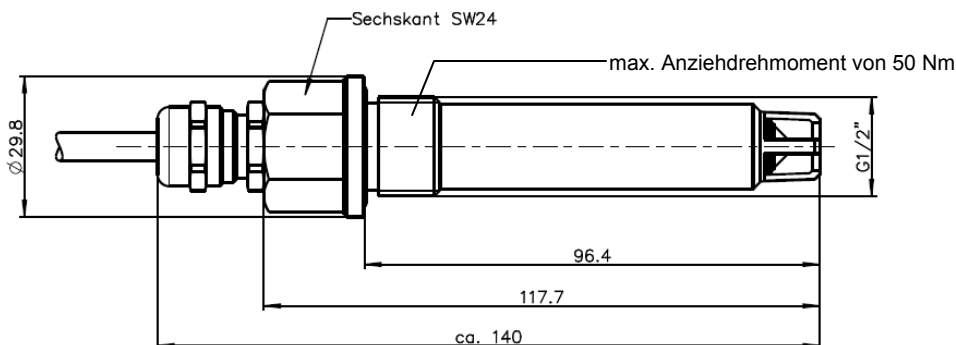
Der WLS Namur ist in die Druckprüfung des Tanks, des Behälters oder der Rohrleitung einzubeziehen.

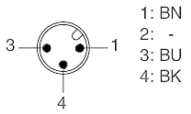
Der Sensor darf mit einem maximalen Drehmoment von 50 Nm eingeschraubt werden.

Schaltung



Abmessungen



Technische Daten				
Gerätespezifische Daten				
Schaltabstand (Sn)	-8 mm			
Bereitschaftsverzögerung	≤ 20 ms			
Elektrische Daten				
Versorgungsspannung (UV)	DC 5 V ... 12 V			
Nennspannung (UN)	DC 8,2V			
Restwelligkeit	≤ 0,5%			
Stromaufnahme (typ.) Sensor ist nicht benetzt Sensor ist benetzt	≤ 1mA min. 2.5mA			
Anschlusskabel	0,80m mit Stecker M12			
Anschlussbelegung		PIN	Farbe	Funktion
		1	braun	+UN
		2		NC
		3	blau	GND
		4	(schwarz)	NC
Ex-technische Daten				
Eigensicherer Signal- und Versorgungsstromkreis Kategorie Ex ia IIB				
U _i = 10 V				
I _i = 85 mA				
P _i =	Ex ia IIB		P _i	
	Temperaturklasse			
	T3		85 mW	
	T4		180 mW	
C _i = vernachlässigbar klein; L _i = vernachlässigbar klein				
Umgebungsbedingungen				
zulässige Umgebungstemperatur atmosphärische Bedingungen	- 20 °C.....+ 60 °C 0.8 bar ... 1.1 bar			
Schutzart (nach EN 60529)	IP 67			
zul. Betriebsdruck pN	0,8 bar 20 bar			
Gerätegruppe/-kategorie/Zündschutzart	II 1/2 G, Ex ia IIB T3-T4 Ga/Gb			
EG-Baumusterprüfbescheinigung	PTB 99 ATEX 2040			
Normen	EN 60079-0, EN 60079-11, EN 60079-26			
Mechanische Daten				
Maße	siehe Zeichnung			
Gehäusematerial	Glas / Messing			
Beständigkeit	Benzin, Diesel, Heizöl, Ethanol, Mineralöl			
Bestellangaben				
Bezeichnung		Bestellnummer		
WLS Namur, Typ 6902-12		292977		
Zubehör				
Einschweißmuffe (6729-00-008)		U050006928		
O-Ring 22,0 x 2,0		U220753		
Schutzkappe		U05006748		
Sensorleitung mit Buchse 5 m		292978		