

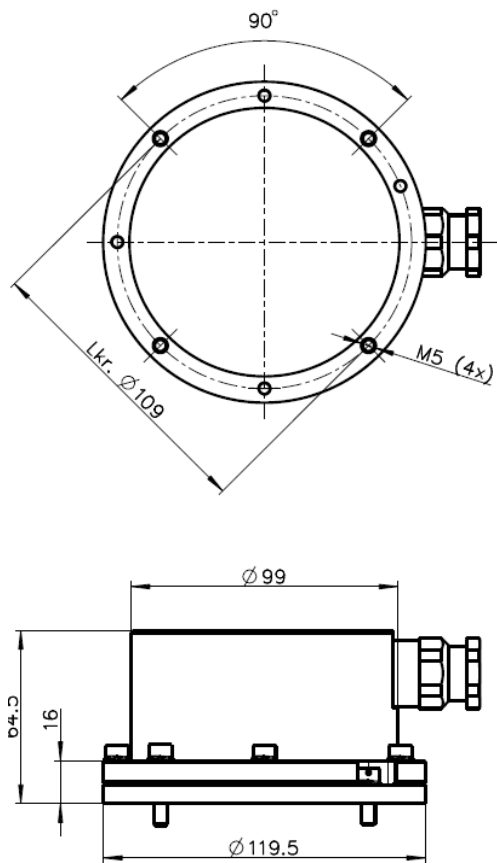
Neigungssensor VOLUTANK, Typ 6902-11

- Klein
- Robust
- Hohe Genauigkeit
- ATEX zugelassen



Technische Daten	
Elektrische Daten	
Hilfsenergie	DC 24 V aus 6932-110, Sicherung 315 mA
Anschlussart	integriertes 6 m Kabel
Schnittstellen	Proprietary CAN
Gerätespezifische Daten	
Messbereiche	+/-5°
Genauigkeit	+/-0,1° innerhalb des Messbereichs
Nennbedingungen	23 °C +/- 2 °C
Sensorart	MEMS
Umgebungsbedingungen	
Umgebungstemperatur	-20 ... +50 °C
Lagertemperatur	-20 ... +50 °C
Gerätegruppe / Kategorie / Zündschutzart	II 2 G Ex d IIB T4 Gb
EG-Baumusterprüfbescheinigung Normen	TÜV 10 ATEX 555640 X EN 690079-0, EN 60079-1, EN 60079-14
Schutzart (EN 60529)	IP66
Mechanische Daten	
Maße/Montagebohrungen	Siehe Maßzeichnung
Masse	1,3 kg
Gewinde für Kabel- und Leitungseinführung	M20 x 1.5
Deckelschrauben	M5 x 16, Festigkeitsklasse A2-70 (700 N/mm ²)
Gehäusebeschaffenheit	Alu, gefräst

Abmessungen



Bestellangaben

Bezeichnung	Bestellnummer
Neigungssensor VOLUTANK Typ 6902-11	291960