

Belegdrucker, Typ 6881-30

- Ein handlicher, eichfähiger Punktmatrixdrucker für die Mineralöl-Abgabe vom Tankfahrzeug



Anwendung

Der Belegdrucker Typ 6881-30 übernimmt die Protokollierung von Daten, die bei der Mineralölabgabe anfallen. Er druckt Lieferscheine für den Kunden und Sammelbelege nach Abschluss der Abgabetour.

Der Drucker beschreibt Normalpapier, selbstdurchschreibendes Papier oder Karton bis 0,35 mm Stärke auf einer Breite von ca. 65 mm. Verwendbar sind dabei Formulare von mindestens 80 mm Breite und Länge. Bei selbstdurchschreibendem Papier können bis zu 4 Durchschläge erstellt werden.

Funktion

Die Handhabung des Druckers ist äußerst einfach. Da die Ansteuerung über die P-NET-Schnittstelle und die externe PETRODAT Anzeigeeinheit erfolgt, beschränkt sich die Bedienung lediglich auf Einlegen und Entnahme des Papiers. Bei schwächer werdendem Druck (nach ca. 1,5 Millionen Zeichen) kann die Farbbandkassette problemlos gewechselt werden.

Das handliche Gerät ist für 24-VDC-Akkubetrieb konzipiert. Es besitzt ein kompaktes, schlagfestes Kunststoffgehäuse und benötigt wenig Platz.

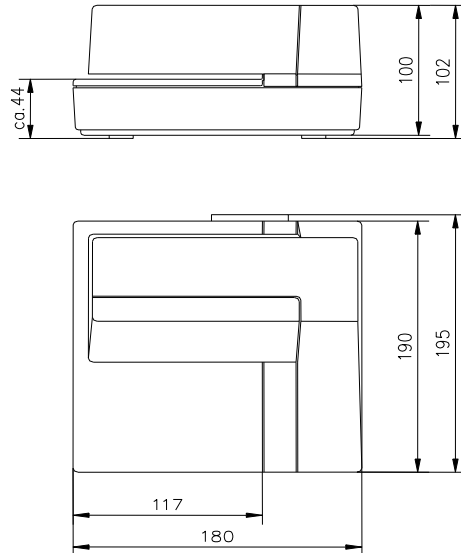
Für den Einsatz in eichpflichtigen Anlagen besteht Eichzulassung gemäß
PTB-Nr. 1.32.4 - 5.574 - ULT 90.45.

Merkmale

- Einfachste Bedienung
- Zuverlässiges EPSON- Nadel-druckwerk
- Bis zu 4 Durchschläge bei selbstdurchschreibendem Papier
- P-NET-Schnittstelle (RS 485)

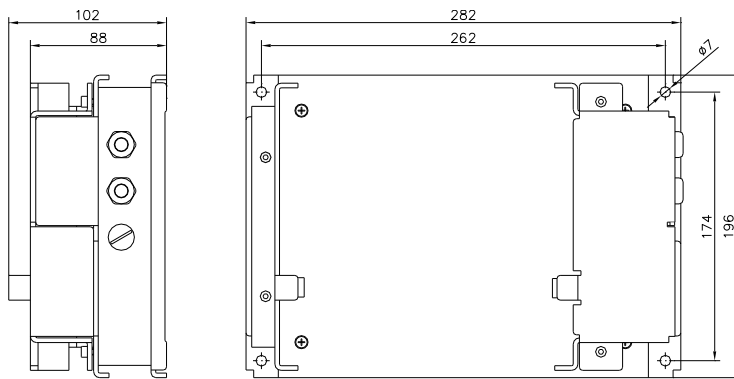
Technische Daten	
Gerätespezifische Daten	
Druckbild	Alphanumerischer Zeichensatz mit 96 ASCII-Zeichen (font 5 x 7 / 7 x 7) 32 internationale Zeichen und 128 x 3 Grafikzeichen (font 6 x 7/10 x 7) 4 Schriftgrößen: Normal, font 5 x 7 (35 Zeichen/Zeile), Normal, font 7 x 7 (42 Zeichen/Zeile), Breit, font 5 x 7 (17 Zeichen/Zeile), Breit, font 7 x 7 (21 Zeichen/Zeile) Zeilenvorschub: 4,2 mm
Druckverfahren	Nadeldrucker 7 x 7, Halfdot, Druckrichtung unidirektional
Druckgeschwindigkeit	1,9 ... 2,3 Zeilen pro Sekunde
Druckpapier	Normal-, Kohle- und selbstdurchschreibendes Papier Gesamtstärke 0,09 ... 0,35 mm Papierbreite min. 80 mm Papierlänge min. 80 mm Druckbreite max. 60 mm Max. 4 Durchschläge bei selbstdurchschreibendem Papier (25° C)
Farbband	Farbbandkassette schwarz, Lebensdauer ca. 1,5 x 10 ⁶ Zeichen
Datenschnittstelle Typ 6881-100	Serielle Schnittstelle P-NET (RS 485), Galvanisch getrennt, 76800 Baud Leitungslänge max. 1200 m, P-NET-Ident-Nr. 5812
Datenschnittstelle Typ 6961-100	Serielle Schnittstelle (RS 232) Leitungslänge max. 10 m
Elektrische Daten	
Hilfsenergie	DC 24 V ± 10 %, max. 1,0 A, Restwelligkeit ≤ 150 mV eff.
Anschluss	25 pol. Buchse (RS 232), 3 pol. Stecker (Hilfsenergie DC 24 V)
Umgebungsbedingungen	
Betriebstemperatur	+ 5° C ... + 40° C
Lagertemperatur	- 10° C ... + 50° C
Klimaklasse	KYF
Schutzart	IP 40
Mechanische Daten	
Abmessungen	180 x 102 x 195 mm (B x H x T)
Gewicht	ca. 20 N (≅ 2 kg)
Gehäuse	Kunststoff-Tischgehäuse grau

Abmessungen
Belegdrucker Typ 6881-30



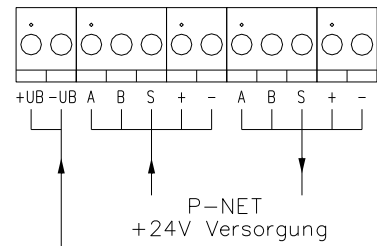
db68811.dwg

Abmessungen
Halterung für Drucker Typ 6881-100



235935.dwg

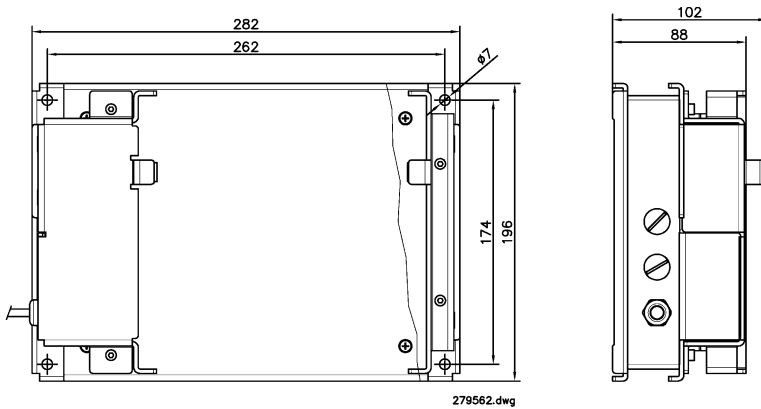
Anschlussbelegung



Alternativ:
direkte Versorgung aus dem
LKW-Bordnetz möglich

235934.dwg

Abmessungen
Halterung für Drucker Typ 6961-100



279562.dwg

Anschlussbelegung

Signal	Farbe
+24V	rt
0V	bl
TxD	gn
RxD	ge
GND	sw

Bestellangaben	
Bezeichnung	Bestellnummer
Belegdrucker, Typ 6881-30, einschließlich Farbbandkassette	235934
Belegdrucker, Typ 6881-31, Griechischer Zeichensatz einschließlich Farbbandkassette	239747
Zubehör/Ersatz	
Farbbandkassette	U496314
Halterung für Drucker, Typ 6881-100, bestehend aus Alublech mit P-NET-Interface, Klemmbox DC 24 V und PG-Kabelzuführung	235935
Halterung für Drucker, Typ 6961-100, bestehend aus Alublech mit RS232 Schnittstelle, Klemmbox DC 24 V und Anschlusskabel 10 m	279562
Abdeckhaube als Regenschutz	U05006864