

Magnetisch induktiver Durchflussmesser, Typ 6823-x

- **Eichbares Präzisionsmessgerät zur Milchmengenbestimmung in Sammelwagen bei der Annahme und Abgabe.**
- **Geeignet zur Messung von Volumen und Durchfluss elektrisch leitender Flüssigkeiten in der Lebensmittelindustrie und anderen Bereichen.**
- **Hohe Messgenauigkeit auch bei Änderung der Strömungsgeschwindigkeit, beim Wechsel von laminarer zu turbulenter Strömung, bei Viskositäts- oder Leitfähigkeitsschwankungen.**



Beschreibung

Der magnetisch-induktive Durchflussmesser MID, Typ 6823-x mit teflonbeschichtetem Edelstahlmessrohr und Anschlussflanschen aus Edelstahl, erfüllt die hygienischen Anforderungen der Lebensmittelindustrie. Kompakter und robuster Aufbau erlauben Messaufgaben in stationären und mobilen Anlagen.

Anwendung

Der MID Typ 6823-x ist konzipiert als Volumenmesser bei der Milchannahme und -abgabe in Milchsammelwagen. Seine freie Konfigurierbarkeit erlaubt die Anpassung an länderspezifische Gegebenheiten. Der MID erfüllt die jeweiligen nationalen Anforderungen und besitzt die Eichzulassungen verschiedener Länder.

Funktion

Zentrales Messelement des Volumenmessers ist das Edelstahl-Messrohr, das im Magnetfeld zweier Spulen liegt. Fließt die Milch oder eine andere elektrisch leitende Flüssigkeit durch das Messrohr, wird eine der Durchflussgeschwindigkeit proportionale Spannung erzeugt. Aus der Induktionsspannung errechnet ein Mikroprozessor Volumen und Durchfluss. Das Ergebnis gelangt

als digitales Ausgangssignal über Feldbus zur Weiterverarbeitung.

Neben dem P-NET-Port verfügt der MID über einen Analog- und einen Impulsausgang. Eine Ausführung mit Dreikanal-Impulsausgang (ohne Analogausgang) ist alternativ beziehbar.

Der Mikroprozessor steuert Messsequenz und Messwertübertragung. Er überwacht alle Gerätefunktionen, realisiert die automatische Nullpunktkorrektur und Temperaturkompensation, gestattet die Durchflussmessung für beide Strömungsrichtungen. Die Auflösung der Volumenmessung ist programmierbar.

Die P-NET-Schnittstelle ermöglicht die Einbindung des MID in automatisierte Systeme bei bidirektionaler Kommunikationsfähigkeit zu übergeordneten Einheiten.

Modularer Aufbau aus Zählkopf, Elektronikmodul und Klemmkasten, verbunden mit kompakter Bauform und geringen Abmessungen charakterisieren den Durchflussmesser als besonders montage- und servicefreundlich. Die ohne bewegliche Teile ausgeführte Messkammer ist äußerst betriebssicher und verschleißfest. Das Messrohr eignet sich zur CIP-Reinigung bis 100 °C.

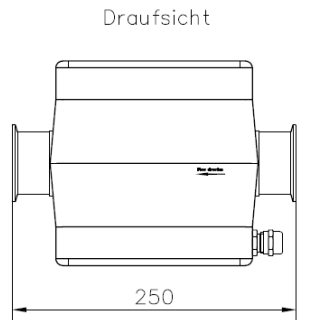
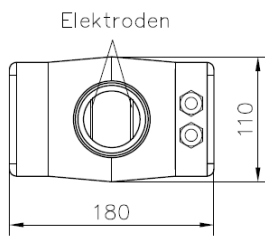
Merkmale

Ein mikroprozessor-gesteuerter, magnetisch-induktiver Durchflussmesser

- **Sehr vielseitig konfigurierbar**
- **Ausführungen mit Messrohrgrößen 2", 2,5" und 3"**
- **Volumendurchfluss bis 2000 l/min**
- **Volumenmessung mit programmierbarer Auflösung**
- **Impuls-/Analogausgang oder Drei-Kanal-Impulsausgang**
- **Serielle Feldbusschnittstelle (P-NET)**
- **Hygienisches Edelstahl-Messrohr**
- **Erfüllt OIML-Empfehlungen für Messanlagen für Flüssigkeiten außer Wasser**
- **CE-Kennzeichnung**
- **Eichzulassung für mehrere Länder**

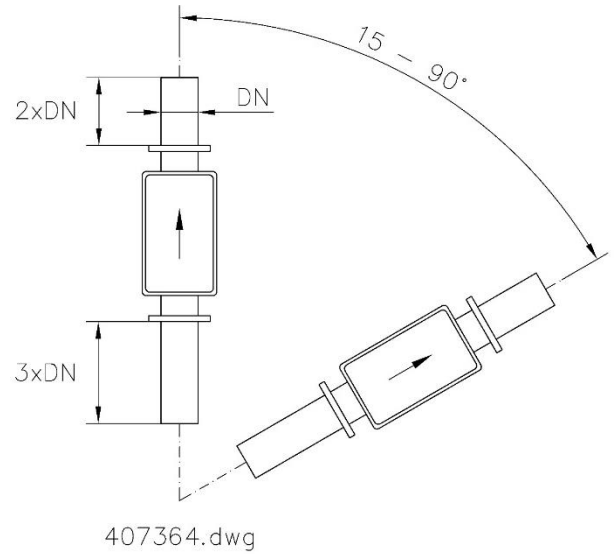
Technische Daten				
Gerätespezifische Daten				
Messbereich	100 l/min bis 2000 l/min je nach Ausführung siehe Tabelle			
Genauigkeit	≤ 0,3 % (im oben angegebenen Messbereich)			
Leitfähigkeit Medium	> 5 µS/cm			
Mediumsdruck	max. 10bar			
Elektrische Daten				
Versorgungsspannung	24V DC ±15%			
Leistungsaufnahme	max. 6W			
Ausgänge	PNET/ 3-Kanal (open collector)			
Impulsausgang	0 - 1000 Hz			
	Volumenmesssignal für Zähler			
	Anzeige des aktuellen Durchflusses			
3-Kanal-Impulsausgang	als 1-Kanal-Impulsausgang mit Richtungssignal und Errorsignal			
	als 2- oder 3-Kanal-Impulsausgang			
Analogausgang	4 ... 20 mA (Quelle extern)			
Anschluss	7 m Anschlusskabel 10x0,25mm ² geschirmt mit offenen Enden			
	Kabeldurchführungen PG11, interne Schraubklemmen.			
Anschlusskabelbelegung	MID-Klemme	Aderfarbe	Signal	
	1	rs/gr	+24V	
	2	Schirm	GND	
	7	ws	+ Display	
	8	bl	- Display	
	13	bn	S	P-NET
	14	gn	B	
	15	ge	A	
	16	vio	Output 3	Output 3
	17	sw	GND	
Anschluss Dreikanalimpulsausgang	MID (Klemme)	1-Kanal	2-Kanal 90°	3-Kanal 120°
	3 - 4	Phase 1	Error	Phase 1
	18 - 17	Error	Phase 1	Phase 2
	16 - 17	UP/DOWN	Phase 2	Phase 3
Umgebungsbedingungen				
Betriebstemperatur	-10 ... +50°C			
Lagertemperatur	-10 ... +50°C			
Schutzart	IP 67			
Mechanische Daten				
Abmessungen	Siehe Maßzeichnung			
Gewicht	ca. 5kg			
Material	Edelstahl teflonbeschichtet, Edelstahl, PPO Noryle			
Anschluss	Clamp NW 2", NW 2,5", NW 3"	Nach ISO 2852		

Abmessungen



407364.dwg

Einbaulage



Montageort

- Am tiefsten Punkt des Leitungssystems, in Durchflussrichtung leicht steigend
- Position, an der der MID immer mit Flüssigkeit gefüllt ist
- An der Stelle des maximalen Druckes im Rohrleitungssystem
- Nach Luftabscheider, wenn Luft mit angesaugt werden kann
- Die Elektroden im MID müssen immer senkrecht ausgerichtet sein

Bestellangaben MID								
MAK 3003		MAK 3002		Anschluss	Durchfluss min.	Durchfluss max.	Mindestmenge	Land
Geräteausführung	Bestellnr.	Geräteausführung	Bestellnr.					
		6823-1	U950 20 68231	NW 2"	25 l/min	500 l/min	20 l	D, A, CH
		6823-3	U950 20 68233	NW 2"	66 l/min	660 l/min		NL
		6823-4	U950 10 68234	NW 2,5"	75 l/min	1000 l/min	50 l	D, A, CH
		6823-4.1 (für V2000)	U950 10 682341	NW 2,5"	75 l/min	1000 l/min	50 l	D, A, CH
		6823-4.2	247094	NW 2,5"	100 l/min	1250 l/min	100 l	D
6823-4.3	387985			NW 2,5"	83 l/min	1333 l/min	50 l	D, A, CH
		6823-5	215774	NW 2,5"	83 l/min	1167 l/min	50 l	NL
		6823-6	242839	NW 3"	50 l/min	2000 l/min	100 l	NL
		6823-9.1	247093	NW 3"	100 l/min	1400 l/min	200 l	D
6823-9.2	301246			NW 3"	200 l/min	2000 l/min	100 l	
6823-9.3	303361	6823-9.3	303361	NW 3"	200 l/min	2000 l/min	100 l	
		6823-15	U950 20 682315	NW 2"	25 l/min	500 l/min	50 l	B
		6823-16 ****	U950 10 682316	NW 2,5"	75 l/min	1000 l/min	50 l	D
		6823-17 ****	U950 10 682317	NW 2"	25 l/min	500 l/min	20 l	D
		6823-19	U950 20 682319	NW 2,5"	75 l/min	1000 l/min	100 l	B
		6823-18	U950 20 682318	NW 2"	25 l/min	500 l/min	20 l	D
		6823-19.1	U950 20 6823191	NW 2,5"	75 l/min	1000 l/min	50 l	B
		6823-20 **	U950 20 682320	NW 3"	100 l/min	2000 l/min	200 l	NZ
		6823-25	U950 20 682325	NW 2,5"	75 l/min	100 l/min	50 l	D
		6823-28 *	U950 20 682328	NW 2"	25 l/min	500 l/min	20 l	PL

* Auflösung 0,05 ltr.

** ohne 5m-Anschlusskabel

*** MID mit Dreikanal-Impulsausgang: Kodierung für 1-Kanal-Impulsausgang, Richtungssignal und Errorsignal

**** MID mit Dreikanal-Impulsausgang: 120°-Phasenverschiebung