

Klemmbox Typ 6789-79/80

- Grundeinheit Typ 6789-79 zum Anschluss von sechs Peilstäben des Typs 6706-10.
- Erweiterungseinheit Typ 6789-80 zum Anschluss von weiteren sechs Peilstäben des Typs 6706-10.
- Anschluss des Interface Peilstab Ex Typ 6728-21/22 oder des nicht ex-fähigen Interface Peilstab Typ 6728-23/24 möglich.
- Robustes, explosionsgeschütztes Aluminiumdruckgussgehäuse.



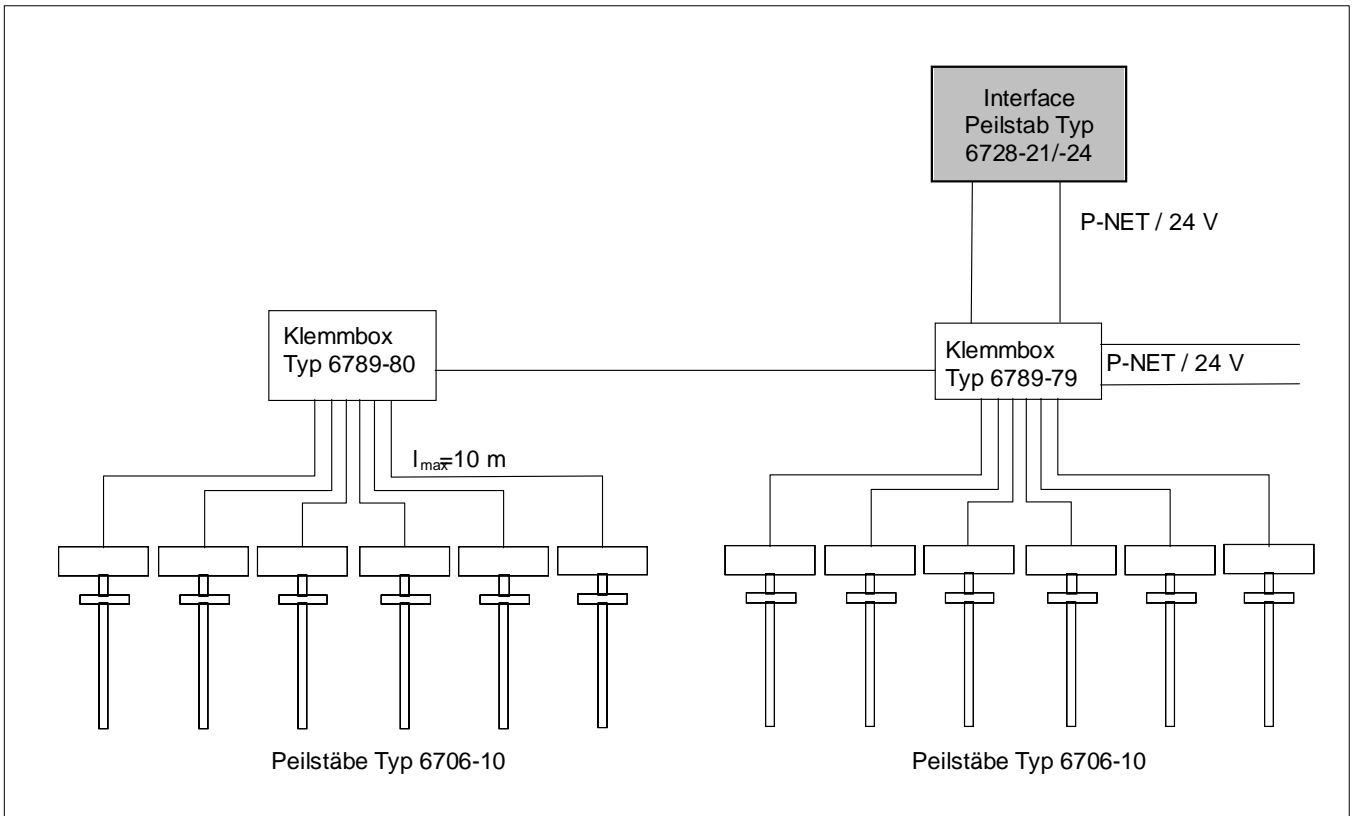
Typ 6789-79



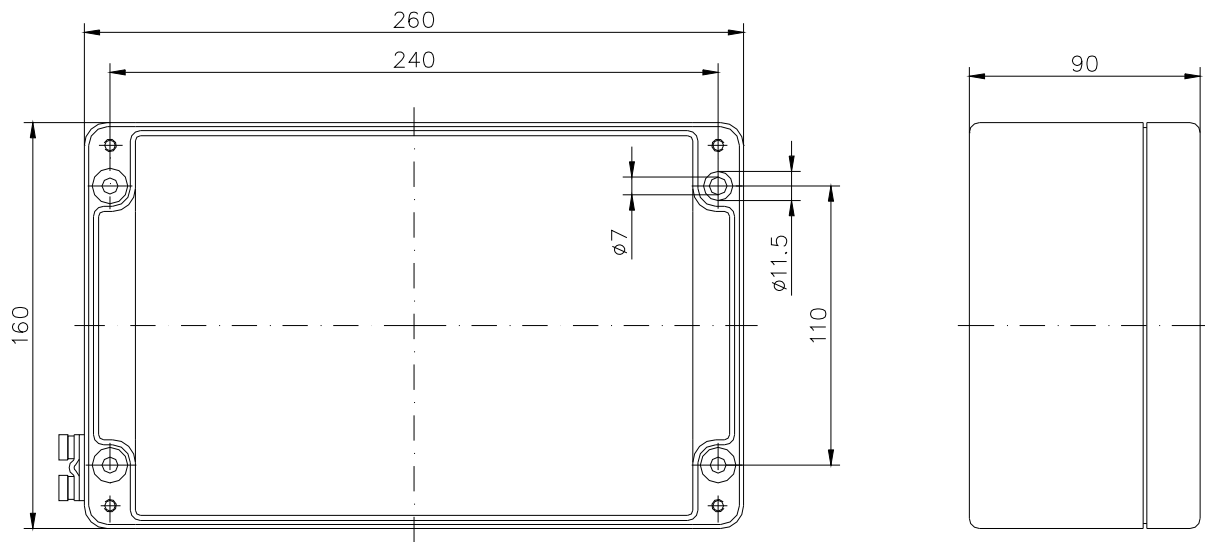
Typ 6789-80

Technische Daten	
Mechanische Daten	
Zündschutzart	EEx e II T6
Schutzart	IP 64 nach EN 60529: 1991-06 (IEC 529: 1989)
Gehäuse	Alu-Druckguss, Oberfläche unbehandelt
Schlagfestigkeit	> 7 Nm nach DIN 1725
Abmessungen	260 x 160 x 90 mm
Gewicht	2,7 kg
Umgebungsbedingungen	
Zul. Betriebstemperatur	- 20 ... + 50 °C
Zul. Lagertemperatur	- 30 ... + 70 °C
Klimaklasse	HWE nach DIN 40040
Elektrische Daten	
Leitungsquerschnitt	max. 2,5 mm ²
Klemmquerschnitt je Klemme	0,5...1,5 mm ²
Nennspannung	DC 24 V
Max. Spannung	DC 60 V
Nennstrom je Leiter/Klemme 1 bis 15	4 A
Nennstrom je Leiter/Klemme 16 bis 99	2 A
Bestellangaben	
Klemmbox Grundeinheit 6-Kanal Ex, Typ 6789-79	U891 16 78979
Klemmbox Erweiterungseinheit 6-Kanal Ex, Typ 6789-80	U891 16 78980

Blockschaltbild: Zusammenschaltung der Komponenten



Maße



db678902.dwg