

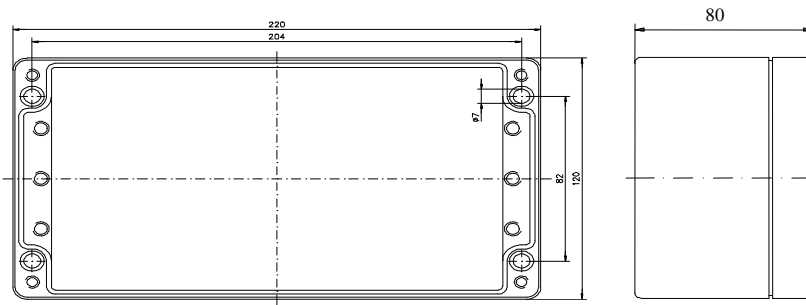
Klemmbox Typ 6789-77/78

- Einsatz im Transportsicherungssystem SPD (Sealed Parcel Delivery).
- Schnittstelle zwischen verschiedenen Gebern und zugehöriger Auswertelektronik.
- Anschluss von bis zu 6 bzw. 12 Restmengensensoren, Bodenventilsensoren oder TAG Readern.
- Weiterleitung der Signale der Geber an die übergeordnete Steuereinheit.

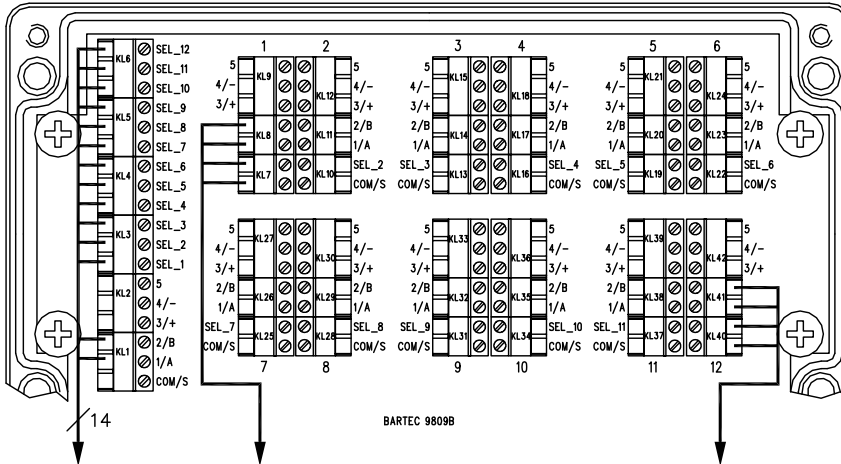


Technische Daten	
Mechanische Daten	
Gehäuse	Alu-Druckguss, Oberfläche unbehandelt
Abmessungen (L x B x H)	220 x 120 x 80 mm
Gewicht	ca. 1,7 kg
Schutzart	IP65 nach DIN 40050
Zündschutzart	EEx ib IIB T4
Umgebungsbedingungen	
zul. Betriebstemperatur	- 20 ... + 50 °C
zul. Lagertemperatur	- 30 ... + 70 °C
Klimaklasse	HWD nach DIN 40040
Elektrische Daten	
Elektrischer Anschluss	EEx i TOP Schraubklemmen max. 2,5 mm ²
Kabeleinführung	12 x PG9 , 1 x PG11
Bestellangaben	
Klemmbox LMS/BVS/TAG, Typ 6789-77 (6-Kammer-Ausführung)	U891 16 78977
Klemmbox LMS/BVS/TAG, Typ 6789-78 (12-Kammer-Ausführung)	U891 16 78978

Montage



Anschlussbelegung Restmengensensoren Typ 6729-23



Interface
Sensorik
6728-10

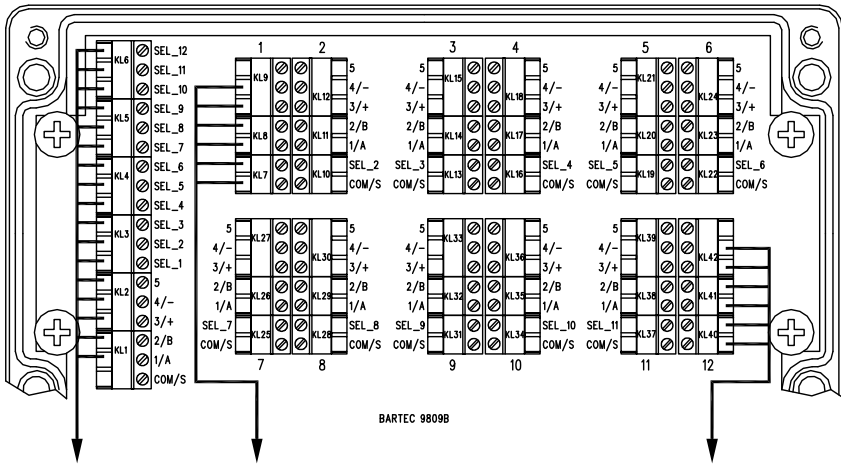
Restmengen-
sensor 1
6729-23

Restmengen-
sensor 12
6729-23

Klemmen- bezeichnung	Adern- farbe
2/B	gn
1/A	ge
SEL_x	rs
COM/S	bn

web\web0065.dwg
(6)

Anschlussbelegung Produktkennungssensoren Typ 6729-11



Interface
Sensorik
6728-10

Produktkennungs-
sensor 1
6729-11

Produktkennungs-
sensor 12
6729-11

Klemmen- bezeichnung	Adern- farbe
5	-
4/-	gr
3/+	gn
2/B	ge
1/A	bn
SEL_x	bl
COM/S	rs

web\web0065.dwg
(5)