

Produktkennungssensor Typ 6729-11/-13

- Erkennung des Produktcodes über besonders sensitive Halbleitersensoren.
- Adaption an unterschiedliche Flanschtypen möglich.
- Lesen der Produktkennung nach Standard DIN 75015.



Funktionsweise

An den Verladearmen im Depot sind Codierleisten angebracht, die das zu ladende Produkt eindeutig kennzeichnen. Der Code entspricht der Norm DIN 75015.

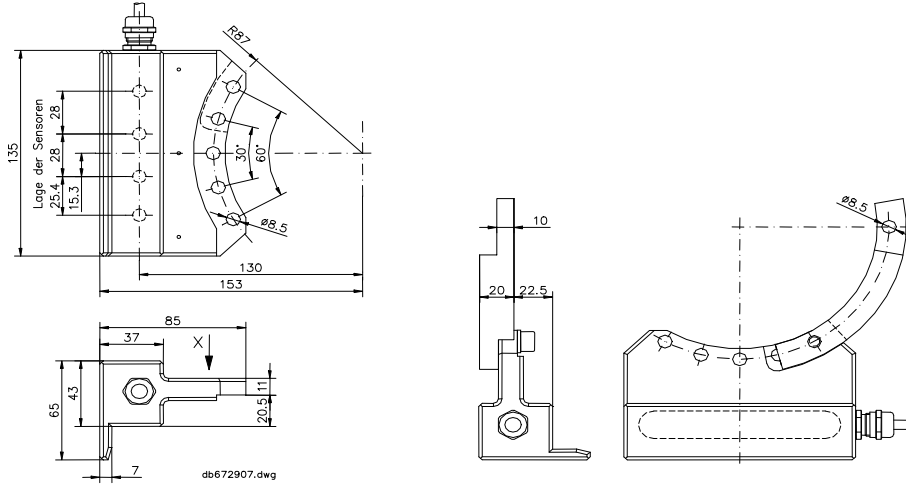
Nach Arretieren der Kupplung erfasst der Produktkennungssensor den Produktcode. Die übergeordnete Elektronik gibt die Befüllung frei bzw. sperrt den Verladevorgang im Fall einer unerlaubten Produktvermischung.

Montage

Der Produktkennungssensor wird entweder direkt oder mit Adaptern an der API-Kupplung des Tankfahrzeuges montiert.

Produktkennungssensor Typ 6729-11

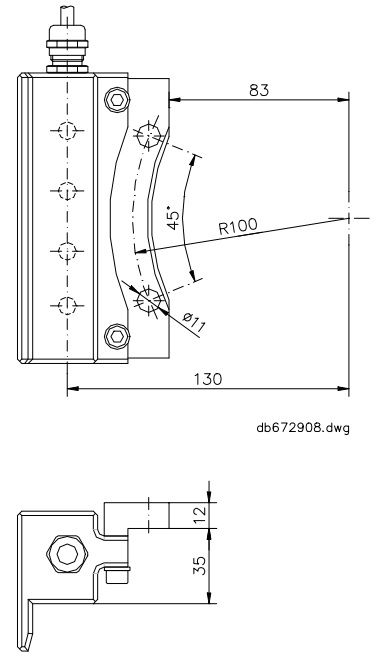
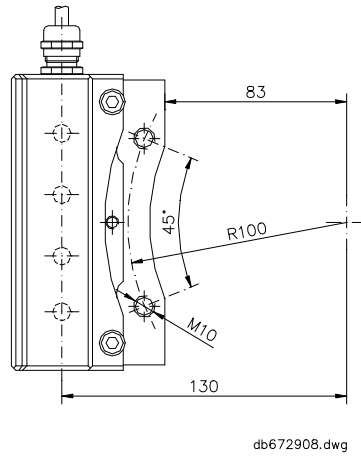
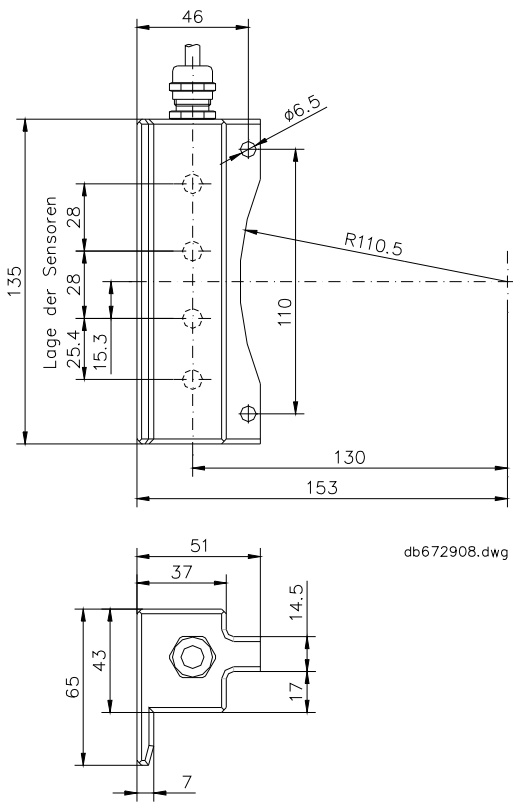
mit Adapter Haar Typ 6729-102



Produktkennungssensor Typ 6729-13

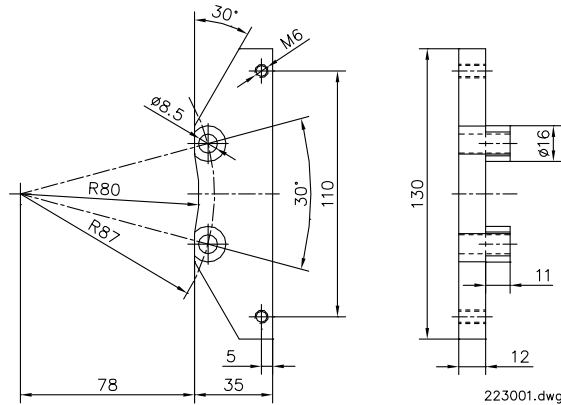
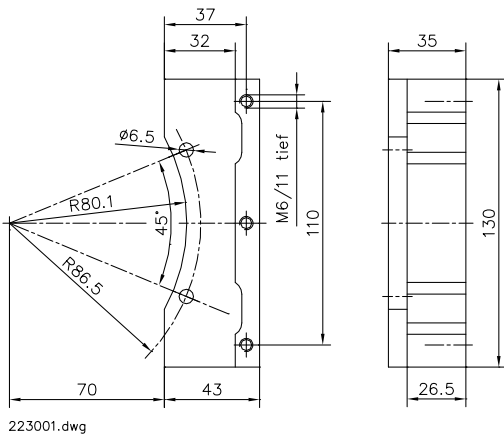
mit Adapter Sening 6729-103

mit Adapter Niehüser 6729-104



mit Adapter Sening 6729-105

mit Adapter 6729-106



223001.dwg

223001.dwg

Technische Daten																															
Elektrische Daten																															
Hilfsenergie	DC 5 V ... 7 V																														
Restwelligkeit	≤ 0,5 %																														
Stromaufnahme	30 m A																														
Anschlussbelegung (Anschluss z. B. an Klemmbox 6789-77 bzw. 6789-78)	Funktion 4/- 3/+ 2/B 1/A SEL_x COM/S	Adernfarbe gr gn ge bn bl rs																													
	Open collector (minus schaltend gegen GND), Schaltstrom max. 14 mA																														
Signalausgänge OUT 1 ... OUT 4	Signalzustände 0: Signalausgang hochohmig (kein Magnet) 1: Signal ist nieder- ohmig mit GND ver- bunden (Magnet vorhanden)	Output <table border="1"> <thead> <tr> <th>1</th> <th>2</th> <th>3</th> <th>4</th> </tr> </thead> <tbody> <tr> <td>0</td> <td>0</td> <td>1</td> <td>1</td> </tr> <tr> <td>0</td> <td>1</td> <td>0</td> <td>1</td> </tr> <tr> <td>0</td> <td>1</td> <td>1</td> <td>0</td> </tr> <tr> <td>1</td> <td>0</td> <td>0</td> <td>1</td> </tr> <tr> <td>1</td> <td>0</td> <td>1</td> <td>0</td> </tr> <tr> <td>1</td> <td>1</td> <td>0</td> <td>0</td> </tr> </tbody> </table>	1	2	3	4	0	0	1	1	0	1	0	1	0	1	1	0	1	0	0	1	1	0	1	0	1	1	0	0	Produkt Dielektrikstoff DK Benzin BI Super unverbleit SUV Super verbleit SU Super plus SUP frei
	1	2	3	4																											
0	0	1	1																												
0	1	0	1																												
0	1	1	0																												
1	0	0	1																												
1	0	1	0																												
1	1	0	0																												
Mechanische Daten																															
Anschlusskabel	7 x 0,25 mm geschirmt, 5 m																														
Gehäuse	Aluminium																														
Abmessungen	135 x 85 x 65 mm (L x B x H)																														
Gerätespezifische Daten																															
Zündschutzart	EEx ib IIB T4																														
Ex-technische Daten	Eigensicherer Signal- und Versorgungsstromkreis Kategorie ib: für Anwendung in Kraftstoffen U _i = 23 V I _i = 500 mA P _i = 1,3 W C _i = 110 nF L _i = vernachlässigbar klein																														
Umgebungsbedingungen																															
Zulässige Betriebstemperatur	- 20 °C ... + 60 °C																														
Schutzart (nach DIN 40050)	IP67																														

Technische Daten		
Bestellnummern		
Produktkennungssensor 6729-11 Serie A		U891 16 729 11
API-Kupplungstyp	Niehüser: Haar: Sening:	N10.5-100, N 10.6-100 API-100 E1, PAPI-100 VKAP-100
Adapter Haar 6729-102		214922
API-Kupplungstyp	Haar:	API-100 E1, PAPI-100
Produktkennungssensor 6729-13		214921
API-Kupplungstyp	Niehüser: Sening:	N10-100 PN10, N 10.3 VKV-100, VKV-100 P, VKVP, VKVP-I, VKV-M, VKVM-I, VKV, VKV-T
Adapter 6729-103		214923
API-Kupplungstyp	Sening:	VKV-100
Adapter 6729-104		215201
API-Kupplungstyp	Sening: Niehüser:	VKV-100 P N10-100 PN10
Adapter 6729-105		223001
AIP-Kupplungstyp	Sening:	VKVP, VKVP-I, VKVM, VKVM-I, VKV, VKV-T
Adapter 6729-106		240984
API-Kupplungstyp	Niehüser:	N 10.3