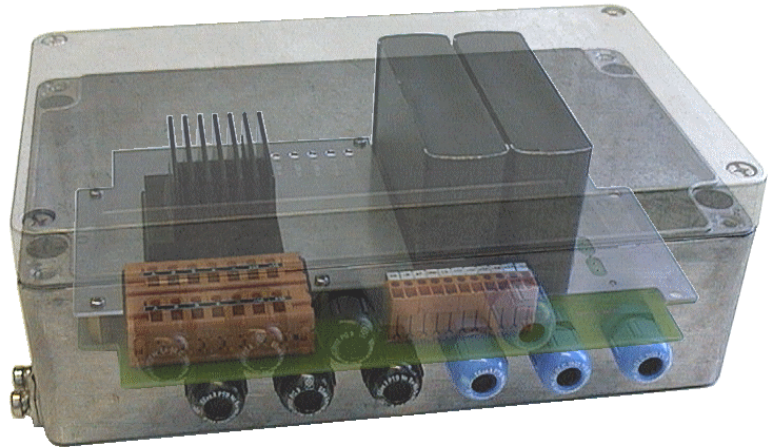


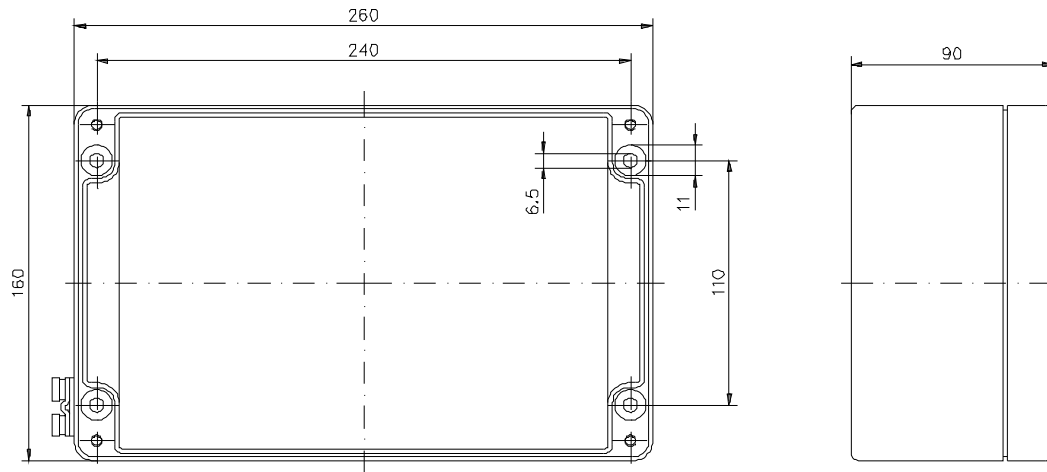
Abfüllsicherung Typ 6728-65/-66/-67

- Verhindern des Überfüllens ortsfester Tanks beim Befüllen aus Straßentankfahrzeugen oder Aufsetztanks.
- Einsatz für Mineralöle und Flüssiggas möglich
- Gleichzeitige Kontrolle von bis zu drei Füllvorgängen.
- Optische und akustische Warnmeldungen.
- Anschluss einer Bedieneinheit mit Aufmerksamkeitstaste Not-Aus-Betätigung (ANA) möglich.

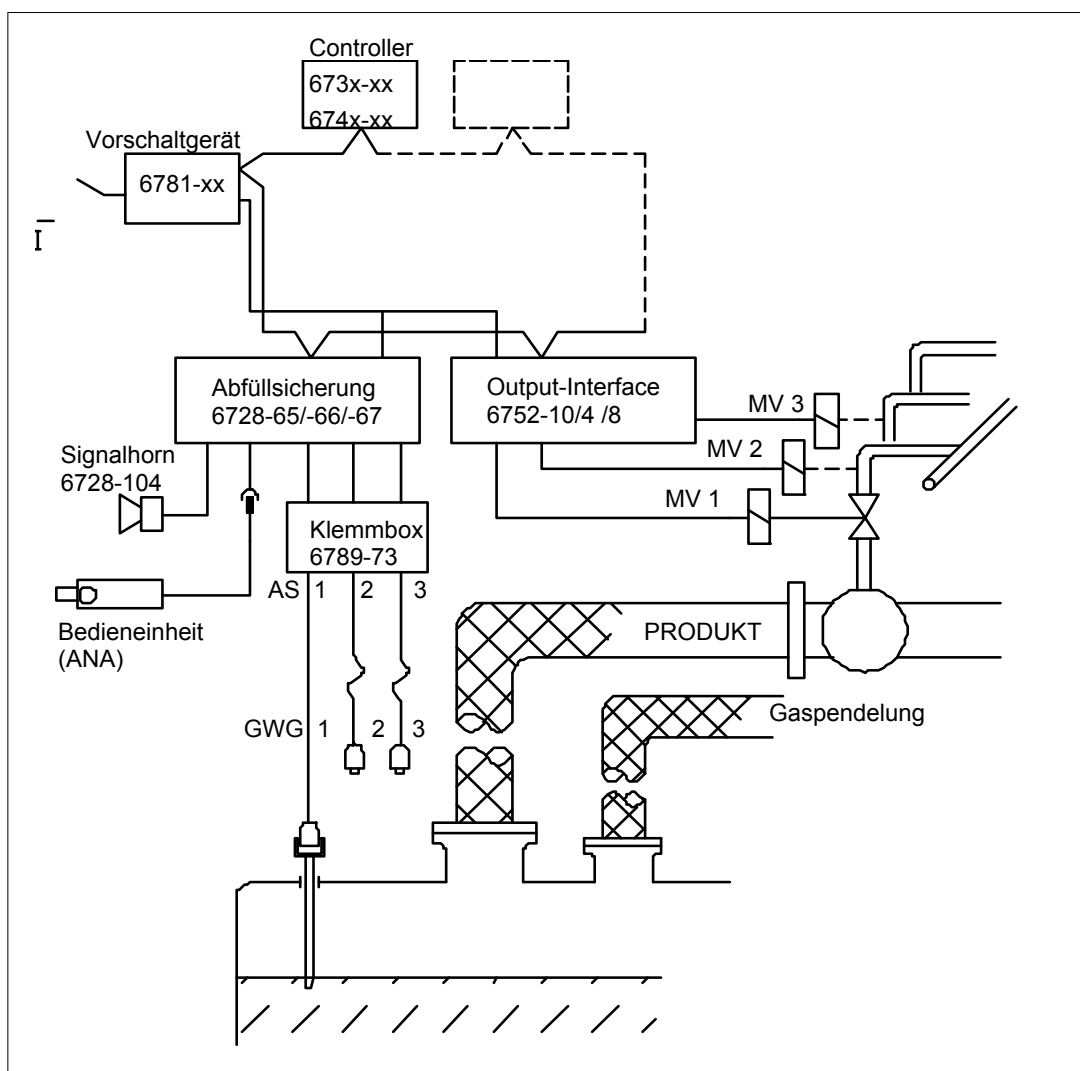


| Technische Daten | |
|--------------------------------------|--|
| Mechanische Daten | |
| Gehäuse | Alu-Druckguss, Oberfläche unbehandelt |
| Abmessungen (L x B x H) | 260 x 160 x 90 mm |
| Gewicht | 3 kg |
| Schutzart | IP65 nach DIN 40050 |
| Zündschutzart | EEx em [ib] IIB T4 |
| Umgebungsbedingungen | |
| zulässige Betriebstemperatur | -20 ... +50 °C (Mineralöl), -30 ... +70 °C (Flüssiggas) |
| zulässige Lagertemperatur | -40 ... +85 °C |
| Klimaklasse | HWD nach DIN 40040 (Mineralöl), GSD nach DIN 40040 (Flüssiggas) |
| Elektrische Daten | |
| Betriebsspannung | DC 24 V (-10 ... +15 %) aus Vorschaltgerät Typ 6781-1x |
| Stromaufnahme Elektronik | <200 mA, DC 24 V |
| Signalausgang 3x GWG | EEx ib IIB T4 ; 19 ±0,3 V R _i = 160 Ω ±2 Ω (Mineralöl); R _i = 182 Ω ±9 Ω (Flüssiggas) |
| Ausgang für Signalhorn | U _{Nenn} = 7 V, R _i = 22,5 Ω |
| Eingang für Aufmerksamkeitstaste ANA | |
| Schnittstelle | RS485 kompatibel – P-NET, asynchron, 76800 bit/s, bis 100m Stichleitung, 100 ... 1200 m Ringleitung 2 x twisted, shielded |
| elektrischer Anschluss | 14 x EEx e iTOP Schraubklemmen 0,5 ... 1,5mm ² 11 x EEx i LPA Schraubklemmen 2,5mm ² |
| Kabeleinführung | 3 x PG9 EEx e (Kunststoff schwarz) 5 x PG9 EEx i (Kunststoff blau) |

Montage



Integration der Abfüllsicherung im System 3002 (Beispiel).



Bestellangaben

| Bezeichnung | Typ | Bestellnummer |
|---------------------------|----------|-----------------|
| Abfüllsicherung Ex Mono | 6728-65 | U891 17 672865 |
| Abfüllsicherung Ex Dual | 6728-66 | U891 17 672866 |
| Abfüllsicherung Ex Triple | 6728-67 | U891 17 672867 |
| Signalhorn | 6728-104 | U891 1 6728104 |
| Bedieneinheit | 6783-101 | U891 1 678 3101 |
| Kabeladapter für ANA | 6728-107 | U891 1 6728107 |