

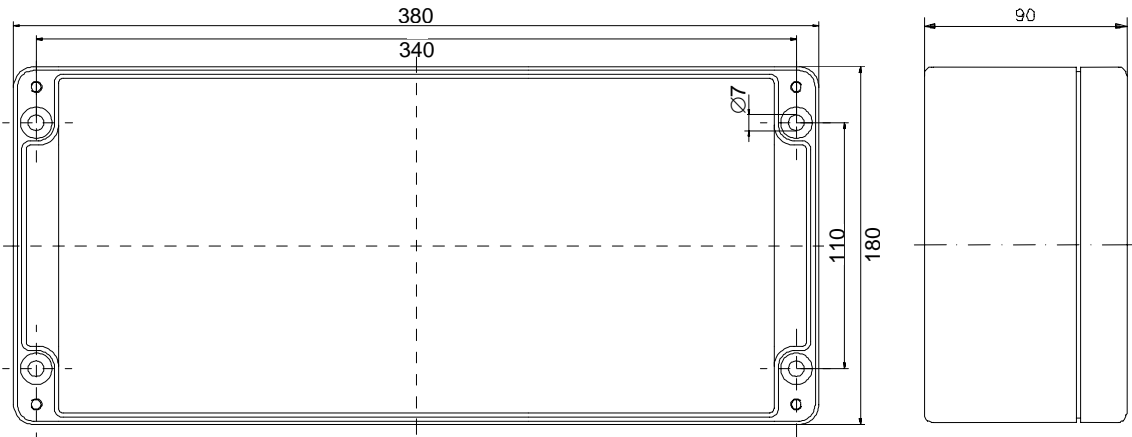
## Interface SAFE Ex Typ 6728-51, Serie A

- Qualitätssicherung für Verladevorgänge mit Tankfahrzeugen.
- Sicherer Vermischungsschutz.
- Schutz der Umwelt durch Überwachung des Abfüllschlauches (feste Flanschverbindung, Dichtheit).
- Aus dem Erdtank verdrängtes Gas wird in den mobilen Tank zurückgeführt.

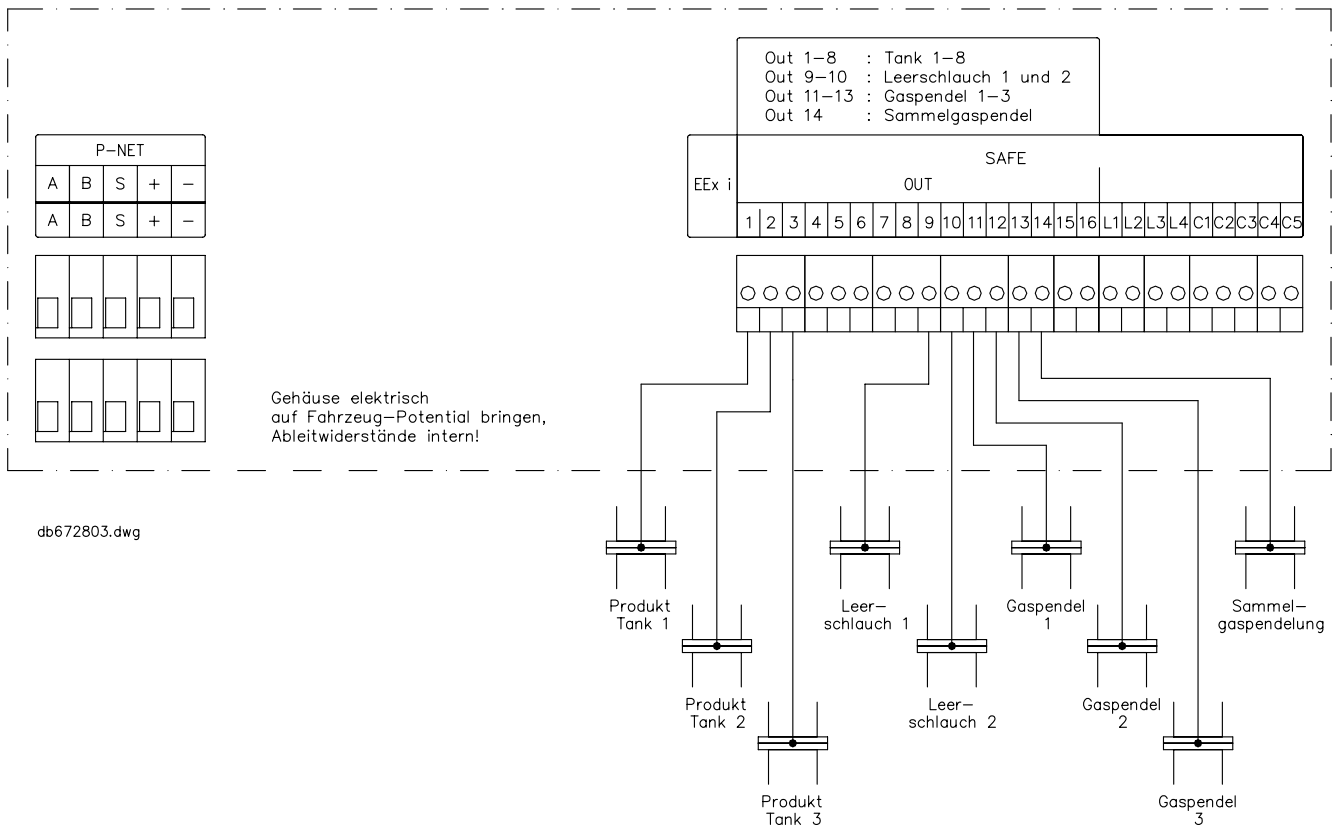


Technische Daten	
<b>Mechanische Daten</b>	
Gehäuse	Alu-Druckguss, Oberfläche unbehandelt
Abmessungen (L x B x H)	360 x 160 x 90
Gewicht	ca. 4 kg
Schutzart	IP 65 nach DIN EN 60529
Zündschutzart	⊕ II 2 (1) G, EEx em [ib/ia] IIB T4, BVS 03 ATEX E 220
<b>Umgebungsbedingungen</b>	
zul. Betriebstemperatur	- 20 ... + 50 °C
zul. Lagertemperatur	- 30 ... + 70 °C
Klimaklasse	HWD nach DIN 40040
<b>Elektrische Daten</b>	
Hilfsenergie	DC 24 V aus Vorschaltgerät Typ 6781-xx I < 200 mA
Schnittstelle	P-NET, asynchron, 76800 Baud
Elektrischer Anschluss	10 x EEx e TOP Schraubklemmen max 1,5 mm <sup>2</sup> 33 x EEx i TOP Schraubklemmen max 2,5 mm <sup>2</sup>
Kabeleinführung	2 x M16 x 1,5, EEx e; Kunststoff, schwarz 13 x M16 x 1,5, PG9 EEx i; Kunststoff, blau
ASS-Anschlüsse	14 eigensichere Ausgänge für Produkt-/Gaspindelstutzen (optional 16) Ausgangsspannung: DC 12 V, Ri ca. 200 Ω 5 Masseanschlüsse für NoMix-TAG GND-Anschluss 4 „Listener“-Eingänge zur Überprüfung der korrekten GWG-Zuordnung
<b>Bestellangaben</b>	
Interface SAFE Ex 6728-51	891 17 672851
Klemmbox 6789-73 (Zubehör)	891 16 78973

# Montage



# Anschlussplan



db672803.dwg