

## Czytnik TAG Ex, typ 6727-54

Bezstykowy, niezużywający się system identyfikacyjny RFID



### Opis

Czytnik TAG Ex typ 6727-54 wykorzystywany jest do bezstykowego odczytu czujników TAG Ex typu 6729-51 / -52 (urządzenie identyfikacyjne)

Szeregowy interfejs danych oferuje komunikację z systemem komputerowym Master.

Czytnik TAG Ex przeznaczony jest do montażu bezpośredniego za pomocą czterech lub dwóch śrub na płaskiej powierzchni.

### Działanie

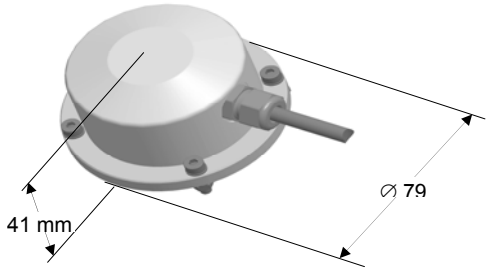
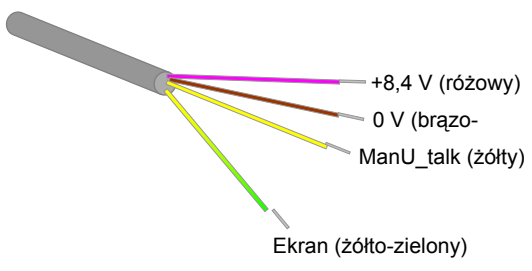
Czytnik TAG Ex zasilany jest przez przyłącza „8,4V” i „0V”.

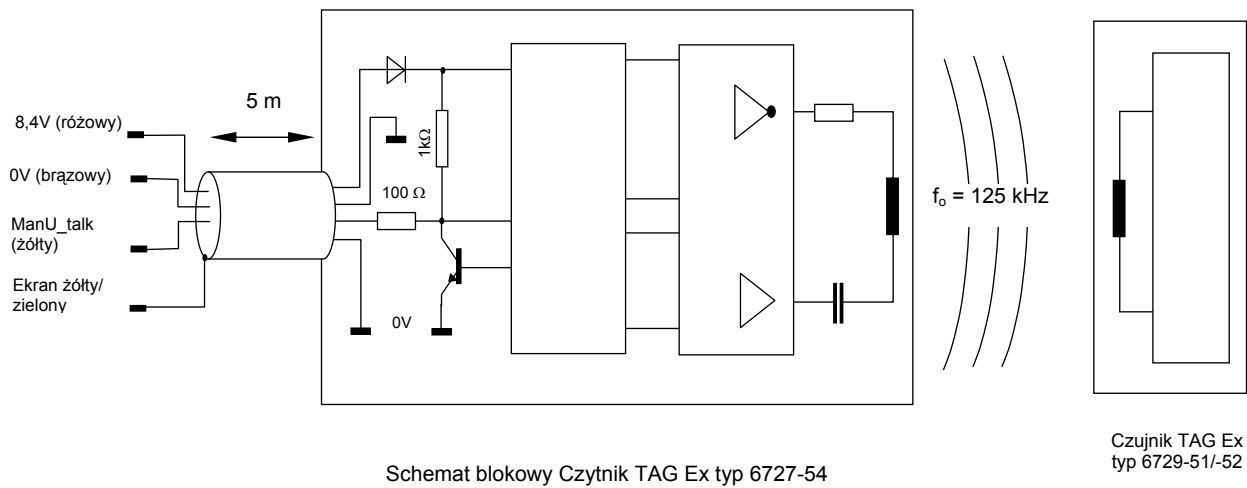
Dane z systemem komputera Master można zmieniać za pomocą terminalu „ManU\_talk”.

Zintegrowany czujnik i odbiornik zapewnia podłączenie do zewnętrznego urządzenia identyfikacyjnego (czujnik TAG Ex typ 6729-51/-52).

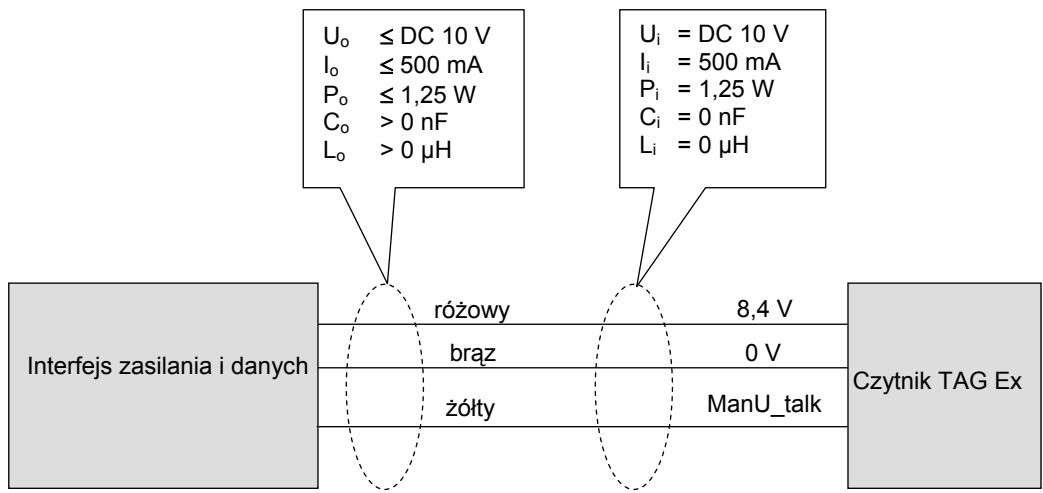
### Korzyści

- Zastosowanie w obszarach zagrożonych wybuchem. Klasa zabezpieczenia EEx ib IIB T4 klasa / kategoria urządzenia II 2 G IBEU 05ATEX1038
- Czytanie Tagów (czujnik TAG Ex typ 6729-51/-52) dla systemów komunikacji bezstykowej
- Prosty interfejs szeregowy dla komunikacji z systemem komputerowym Master
- Interfejs zasilania i danych (EEx ib IIB) samoistnie zabezpieczony.

Dane techniczne	
<b>Dane dotyczące elektryki</b>	
Zasilanie 8,4 V (różowy), 0V (brązowy) wraz z lub bez obwodu danych ManU_talk (żółty)	
Napięcie wejściowe	DC 8,4 V (DC 7 V ...10 V)
Zużycie prądu	30 mA
Maksymalne napięcie wejściowe	$U_i = DC 10 V$
Maksymalny prąd wejściowy	$I_i = 500 mA$
Maksymalna moc wejściowa	$P_i = 1,25 W$
Maksymalna pojemność wewnętrzna	$C_i \cong 0 nF$
Maksymalna indukcyjność wewnętrzna	$L_i \cong 0 \mu H$
Obwód danych ManU_talk (żółty), 0V, (niebieski) wykorzystując oddzielny zabezpieczony obwód danych	
Napięcie znamionowe	DC 8,4 V
Maksymalne napięcie wejściowe	$U_i = DC 10 V$
Maksymalna pojemność wewnętrzna	$C_i \cong 0 nF$
Maksymalna indukcyjność wewnętrzna	$L_i \cong 0 \mu H$
Maksymalne napięcie wyjściowe	$U_o = 10 V$
Maksymalny prąd wyjściowy	$I_o = 100 mA$
Maksymalna moc wyjściowa	$P_o = 250 mW$
Maksymalna pojemność zewnętrzna	$C_o = 20 \quad 11 \quad 5,4 \quad 1,7 \mu F$
Maksymalna indukcyjność zewnętrzna	$L_o = 0,02 \quad 0,1 \quad 1,0 \quad 20 mH$
<b>Warunki otoczenia</b>	
Temperatura robocza	- 20° C ...+60° C
Temperatura przechowywania	0° C ...+60° C
Klasa klimatyczna / klasa zabezpieczenia	JUD / IP 65
<b>Dane mechaniczne</b>	
<b>Wymiary</b>	
<b>Przypisanie końcówek</b>	
Obudowa	Polyacetalharz (POM/Delrin)
Waga	0,3 kg



**Podłączenie Ex i obwodów wykorzystując interfejs zasilania i danych**



**Oznaczenia dot. Zamówienia**

Opis	Numer zamówienia
Czytnik TAG Ex, Typ 6727-54	235 047