

TAG-Reader Ex, Typ 6727-54

Berührungsloses, verschleißfreies Identifikationssystem nach dem Transponderverfahren.



Beschreibung

Der TAG Reader Ex Typ 6727-54 dient zum kontaktlosen Lesen des TAG-Sensors Ex Typ 6729-51 /-52 (Identifikations-Baustein).

Eine serielle Datenschnittstelle ermöglicht die Kommunikation mit einem übergeordneten Rechnersystem.

Der TAG-Reader Ex ist für die direkte Montage mittels vier bzw. zwei Schrauben auf einer planen Fläche vorgesehen.

Funktionsweise

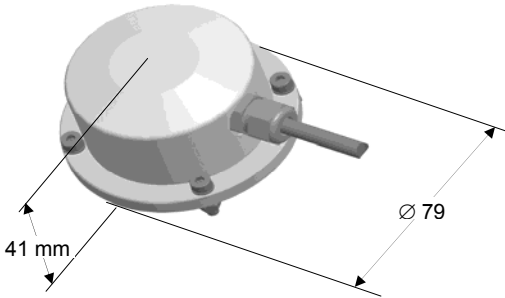
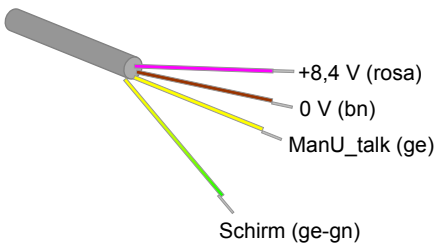
Der TAG-Reader Ex wird über die Anschlüsse „8,4V“ und „0V“ mit elektrischer Energie versorgt.

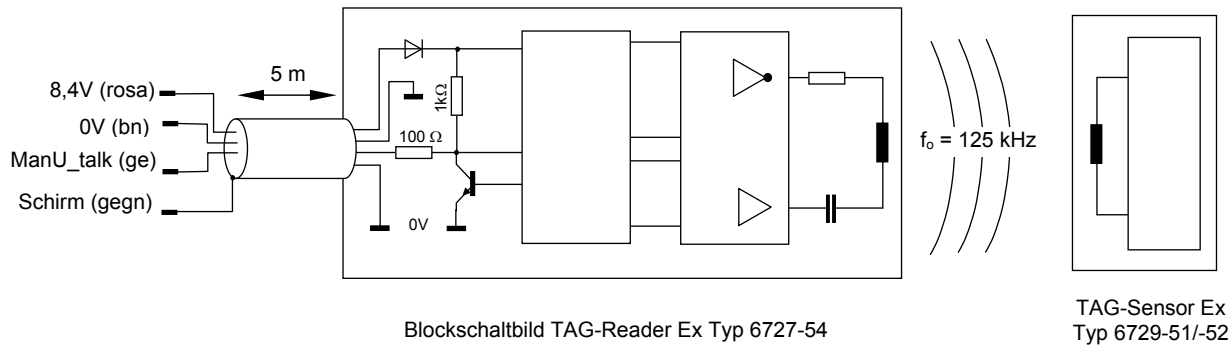
Über den Anschluss „ManU_talk“ können Daten mit einem übergeordneten Rechnersystem ausgetauscht werden.

Ein integrierter Sender und Empfänger stellt die Verbindung zu einem externen Identifikations-Baustein (TAG-Sensor Ex Typ 6729-51/-52) her.

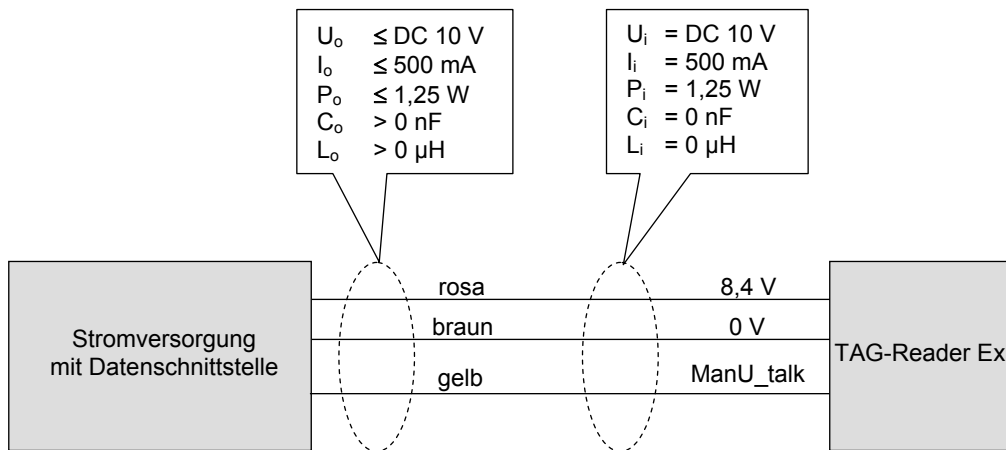
Vorteile

- **Einsatz im Ex-Bereich
Zündschutzart EEx ib IIB T4
Gerätegruppe /-kategorie
II 2 C, IExU 05ATEX1038**
- **Auslesen von TAGs (TAG-Sensor Ex Typ 6729-51/-52) für berührungsloses Identifikationsverfahren**
- **Einfache serielle bidirektionale Schnittstelle zur Kommunikation mit dem übergeordneten Rechner**
- **Eigensichere Versorgung und eigensichere Datenschnittstelle EEx ib IIB**

Technische Daten	
Elektrische Daten	
<i>Versorgungsstromkreis 8,4 V (rosa), 0 V (braun) mit oder ohne Datenstromkreis ManU_talk (gelb)</i>	
Eingangsspannung	DC 8,4 V (DC 7 V ... 10 V)
Stromaufnahme	30 mA
Max. Eingangsspannung	$U_i = DC 10 V$
Max. Eingangsstrom	$I_i = 500 mA$
Max. Eingangsleistung	$P_i = 1,25 W$
Max. innere Kapazität	$C_i \cong 0 nF$
Max. innere Induktivität	$L_i \cong 0 \mu H$
<i>Datenstromkreis ManU_talk (gelb), 0 V (blau) bei Verwendung als getrennten eigensicheren Datenstromkreis</i>	
Nennspannung	DC 8,4 V
Max. Eingangsspannung	$U_i = DC 10 V$
Max. innere Kapazität	$C_i \cong 0 nF$
Max. innere Induktivität	$L_i \cong 0 \mu H$
Max. Ausgangsspannung	$U_o = 10 V$
Max. Ausgangsstrom	$I_o = 100 mA$
Max. Ausgangsleistung	$P_o = 250 mW$
Max. äußere Kapazität	$C_o = 20 \quad 11 \quad 5,4 \quad 1,7 \mu F$
Max. äußere Induktivität	$L_o = 0,02 \quad 0,1 \quad 1,0 \quad 20 mH$
Umgebungsbedingungen	
Betriebstemperatur	- 20° C ... + 60° C
Lagertemperatur	0° C ... + 60° C
Klimaklasse / Schutzart	JUD / IP 65
Mechanische Daten	
Abmessungen (TAG-Reader Ex)	
Anschlussbelegung	
Gehäuse	Polyacetalharz (POM/Delrin)
Gewicht TAG-Reader Ex	0,3 kg



Zusammenschaltung der Ex i-Stromkreise bei Verwendung eines Speisegerätes mit Datenschnittstelle



Bestellangaben

Bezeichnung	Bestellnummer
TAG Reader Ex, Typ 6727-54	235047