

## Messanlagen-Interface, Typ 6718-10/20,-11,-12/22,-25

- Parallele Erfassung von zwei Temperaturen und Volumenströme
- Vier Ausgänge
- Montage direkt am Auflieger in explosionsgefährdeten Bereichen der Zone 1



### Funktion

Die Temperaturen werden über einen Pt100-Messkreis nach DIN IEC 751 erfasst. Sowohl ein Fühlerbruch als auch ein Fühlerkurzschluss werden vom System erkannt.

Die Impulszähler Elektronik kann 2- oder 3-Phasen-Impulsgeber auswerten. Phasenfehler etc. wertet die Elektronik ebenfalls aus.

Die Schaltausgänge werden separat versorgt, haben verschiedene Überwachungsfunktionen und sind gegen Überspannung und Kurzschluss geschützt.

### Anwendung

Das Messanlagen-Interface kann gleichzeitig bis zu zwei Temperaturen und Volumenströme erfassen, und bis zu vier Ventile ansteuern. Die Messwertweitergabe über den seriellen Feldbus gestattet es, das Messanlagen-Interface in ein System zu integrieren.

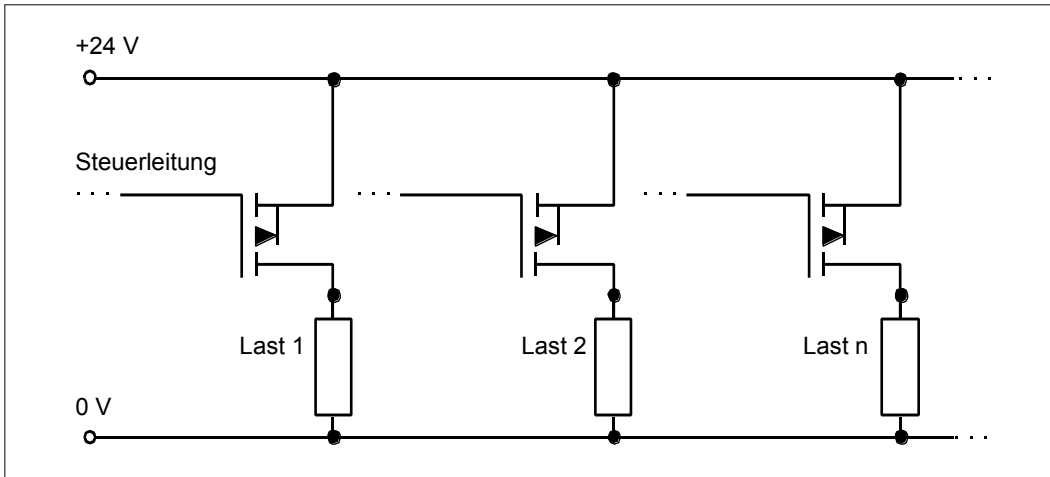
Die robuste Ausführung eignet sich für den Einsatz in stationären und mobilen Anlagen der Mineralölwirtschaft

### Merkmale

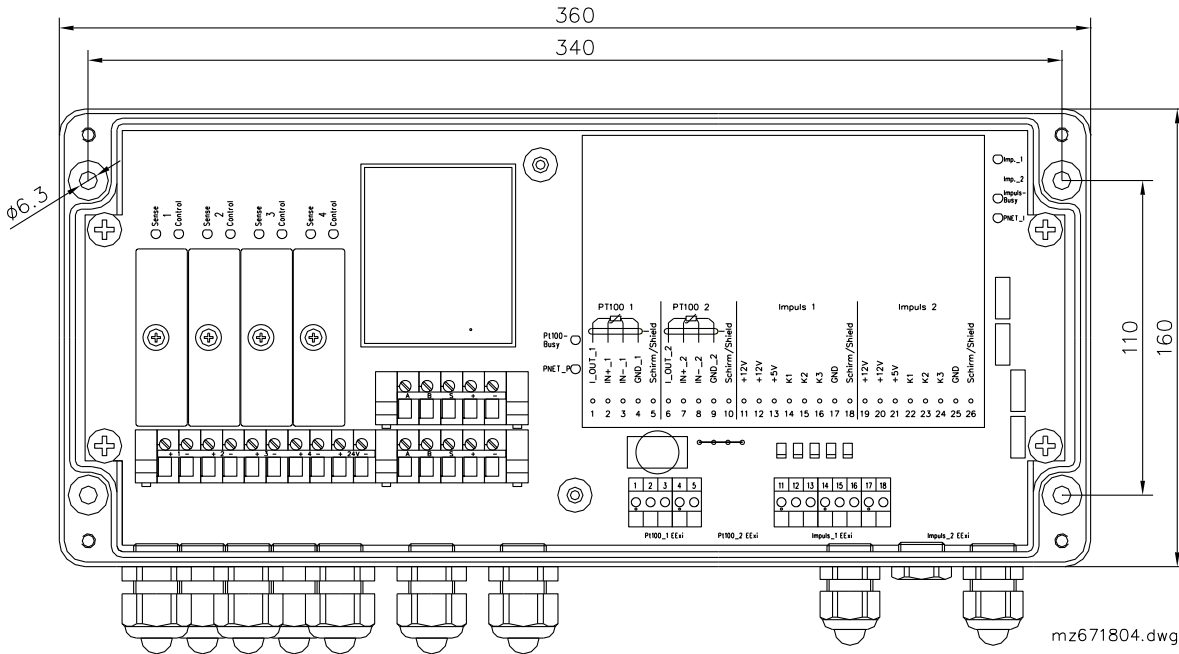
- **Eichfähige Temperatur und Volumenmessung gemäß OIML-Empfehlungen**
- **Interne Fehlerdiagnose mit auswertbarer Fehlermeldung**
- **Einsatz im Ex-Bereich Zone 1 Zündschutzart Ex eb mb [ib] [ia] IIB T4 Gerätegruppe/-kategorie II (1) 2 G BVS 03 ATEX E 216**
- **Maximal 4 verschleißfreie kurzschlussfeste Halbleiterschalter mit Überwachungsfunktionen**
- **Datenübertragung über seriellen Feldbus P-NET**

Technische Daten	
<b>Gerätespezifische Daten</b>	
Messbereiche	- 20 ... + 60 °C
Messsystem	Pt100 nach DIN IEC 751
Auflösung	0,1 °C bei 10 Messzyklen/sek.
Messwertgenauigkeit	< 0,2 °C im Messbereich
Temperatureinfluss	< 0,1 °C
<b>Elektrische Daten</b>	
Hilfsenergie	DC 24 V / 0,15 A (-10 ... +15 %) aus Vorschaltgerät Typ 6781-1x
Steuerausgänge	Hilfsenergie: max. DC 32 V, extern versorgt Anzahl: 2 bzw. 4 Ausgänge Schaltleistung: DC 24 V / 0,35 A (kurzschlussfest)
Schnittstelle	Feldbusschnittstelle (P-NET), seriell, asynchron Baudrate: 76800 bit/s Leitungslänge: max. 1200 m P-NET Ident-Nummer: Pt100-I/O = 5925, Impulszähler = 5926
Impulszähler-Schnittstelle 6718-10/20	Versorgung 5 V (max. 25 mA), 3-Kanal-Ausführung, max. 500 Impulse/sek., Eingang intern 5 kΩ pull-up
Impulszähler-Schnittstelle 6718-11	Versorgung 8,2 V, Namur, 2-Kanal-Ausführung
Impulszähler-Schnittstelle 6718-12/22	Versorgung, + 12 V, 2-Kanal-Ausführung, Gebertyp Sening THS-J-SG2AL
Impulszähler-Schnittstelle 6718-10 P016	2-Kanal-Ausführung, Massedurchflussmesser Micro Motion RFT 9739 FM Transmitter (Double Pulse Output)
Impulszähler-Schnittstelle 6718-20 P017	2-Kanal-Ausführung mit Statuseingang, Gebertyp Endress + Hauser, Promass 64 (Ex-e) <u>Achtung:</u> Interface darf nur in A3-Bereich eingebaut werden.
Impulszähler-Schnittstelle 6718-22 P018	2-Kanal-Ausführung, Faure-Herman-Turbinenzähler Gebertyp FH71.N
Impulszähler-Schnittstelle 6718-25	1 x 2-Kanal-Ausführung Aufnehmersystem 800 1 x 2-Kanal-Open Collector Zählerinheit Restlosentleerung
<b>Umgebungsbedingungen</b>	
Betriebstemperatur	- 20 ... + 50 °C
Lagertemperatur	- 40 ... + 85 °C
Schutzart	IP 65 nach DIN 40050
Zündschutzart	Ex eb mb [ib] [ia] IIB T4, BVS 03 ATEX E 216
Klimaklasse	JWD nach DIN 40040
Normen	EN 60079-0, EN 60079-7, EN 60079-11, EN 60079-18
<b>Mechanische Daten</b>	
Abmessungen	160 x 360 x 90 mm
Gewicht	3,7 kg
Gehäusebeschaffenheit	Alu-Druckguss
Kabelzuführung	M16x1.5, blau Ø 4-8 und 7 x M16x1.5, schwarz Ø 5-10
Schraubklemmen	1,5 mm²

### Schaltprinzip („high side“)



### Abmessungen und Montagebohrungen



### Bestellangaben

Typ	6718-10/20	6718-11	6718-12/22	6718-10 P016	6718-20 P017	6718-22 P018	6718-25
Messanlagen-Interface Ex	3-Kanal-Geber "open collector", Fabr. "BARTEC"	Interface für Namur-Geber, z. B. Daniel - Turbine- oder Haar-Impulsgeber	Interface für Stromgeber, Typ Sening THS-J-SG2AL	Interface für Micro- Motion-Massezähler	Interface für Promass 64 Endress + Hauser	Interface für Faure-Herman-Turbinenzähler	PETflow R
Einfach-Messanlage, 4 Ventilansteuerungen, 1 Temperaturmessgerät, 1 Volumenstrommessgerät	Best.-Nr. 8 911 7 671 810	Best.-Nr. 2 058 64	Best.-Nr. 8 911 7 671 812	Best.-Nr. 8 919 0 166 71810	Best.-Nr. ---	Best.-Nr. ---	Best.-Nr. ---
Doppel-Messanlage, 4 Ventilansteuerungen, 2 Temperaturmessgeräte, 2 Volumenmessgeräte	Best.-Nr. 8 911 7 671 820	Best.-Nr. ---	Best.-Nr. 8 911 7 671 822	Best.-Nr. ---	Best.-Nr. 2 021 52	Best.-Nr. 2 021 53	Best.-Nr. 248265