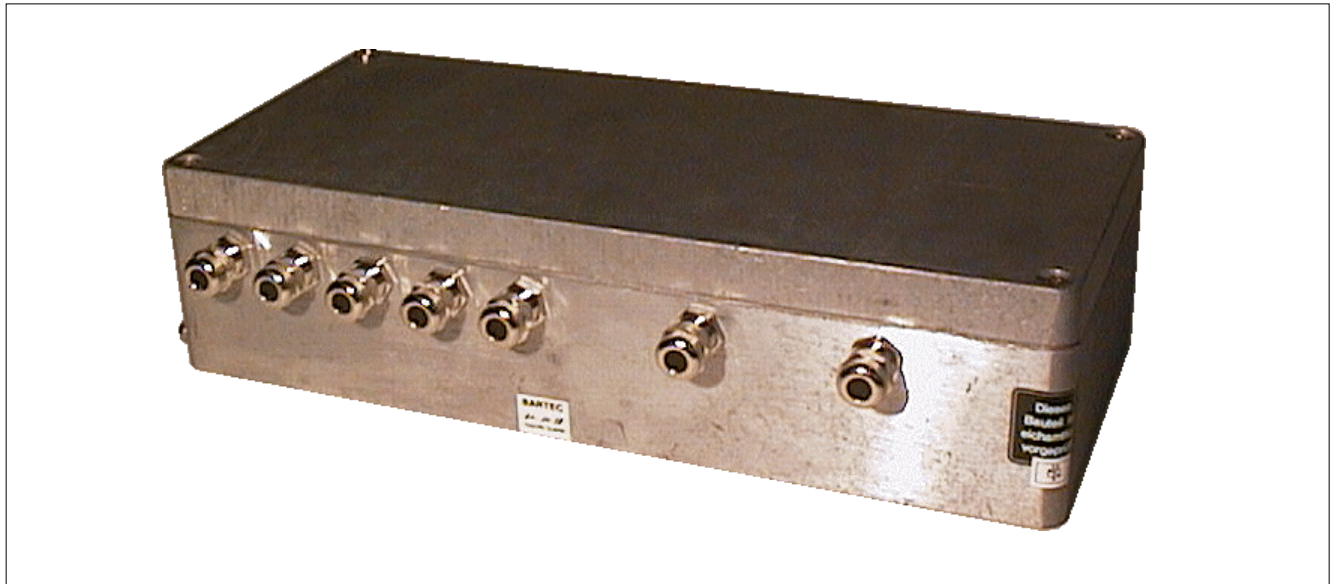


Datenblatt

Messanlagen-Interface Typ 6717-10/20, -12/22



Anwendung

Das Messanlagen-Interface kann gleichzeitig bis zu zwei Temperaturen und Volumenströme erfassen, und bis zu vier Ventile ansteuern. Die Meßwertweitergabe über den seriellen Feldbus gestattet es, das Messanlagen-Interface in ein System zu integrieren.

Die robuste Ausführung eignet sich für den Einsatz in stationären und mobilen Anlagen der Mineralölwirtschaft.

Funktion

Die Temperaturen werden über einen Pt100-Messkreis nach DIN IEC 751 erfasst. Sowohl ein Fühlerbruch als auch ein Fühlerkurzschluss werden vom System erkannt.

Die Impulszähler-Elektronik kann 2- oder 3-Phasen-Impulsgeber auswerten. Phasenfehler etc. wertet die Elektronik ebenfalls aus.

Die Schaltausgänge werden separat versorgt, haben verschiedene Überwachungsfunktionen und sind gegen Überspannung und Kurzschluss geschützt.

Kompakte Messanlagen-Elektronik für A3-Anwendungen

- **Eichfähige Temperatur- und Volumenmessung gemäß OIML-Empfehlungen**
- **Interne Fehlerdiagnose mit auswertbarer Fehlermeldung**
- **Maximal 4 verschleißfreie kurzschlussfeste Halbleiterschalter mit Überwachungsfunktionen**
- **Datenübertragung über seriellen Feldbus P-NET**

Technische Daten

Schnittstelle:

Feldbusschnittstelle (P-NET), seriell, asynchron,
 Baudrate: 76800 bit/s,
 Leitungslänge: max. 1200 m,
 P-NET Ident-Nummer: Pt100-I/O = 5925,
 Impulszähler = 5926

Temperaturmesskreis

Messsystem: Pt100 nach DIN IEC 751,
 Messbereich: -20 ... +60 °C,
 Auflösung: 0,1 °C bei 10 Messzyklen/sek.
 Messwertgenauigkeit: < 0,2 °C im Messbereich,
 Temperatureinfluss: < 0,1 °C.

Hilfsenergie

Elektronik: DC 24 V / 0,15 A (-10 ... 15 %), aus Vorgerät Typ 6781-1x.
 schalt-

Umgebungsbedingungen

Betriebstemperatur: -20 ... +50 °C,
 Lagertemperatur: -40 ... +85 °C,
 Schutzart: IP65 nach DIN 40050,
 Klimaklasse: JWD nach DIN 40040.

Impulszähler-Schnittstelle 6717-10/20

Versorgung 5 V (max. 25 mA), 3-Kanal-Ausführung,
 max. 1000 Impulse/sek.,
 Eingang intern 5 kΩ pull-up.

Impulszähler-Schnittstelle 6717-12/22

Versorgung +12 V, 2-Kanal-Ausführung,
 Gebertyp Sening THS-J-SG2AL

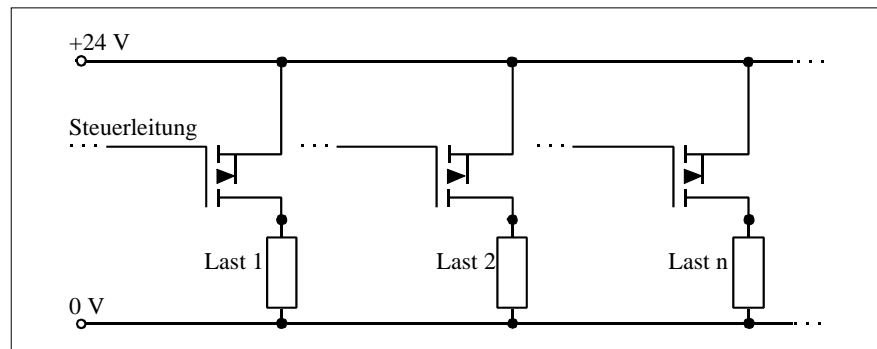
Elektrischer Anschluss

Schraubklemmen: 1,5 mm²,
 Kabelzuführung: 7 x bzw. 11 x PG9,
 Abmessungen: 160 x 360 x 90 mm,
 Gehäuse: Alu-Druckguss,
 Gewicht: 4,5 kg.

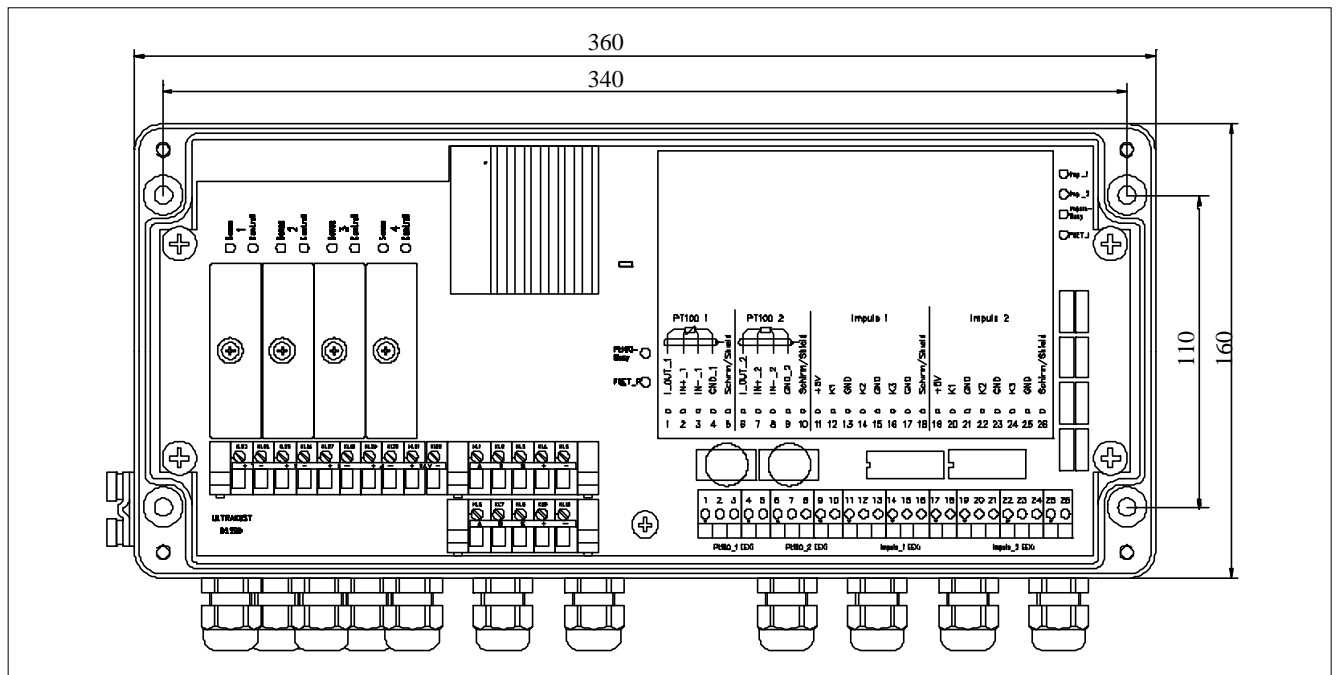
Steuerausgänge

Anzahl: 4 Ausgänge,
 Schaltleistung: DC 24 V / 0,35 A (kurzschlussfest),
 Hilfsenergie: max. DC 34 V, Versorgung von extern.

Schaltprinzip („high side“)



Abmessungen und Montagebohrungen



Bestellangaben

Typ	6717-10/20	6717-12/22
Messanlagen-Interface A3	3-Kanal-Geber "open collector", Fabr. " BARTEC"	2-Kanal-Geber Typ THS-J-SG2AL "Sening"
Einfach-Messanlage, 4 Ventilansteuerungen, 1 Temperaturmessgerät, 1 Volumenstrommessgerät	Best.-Nr. 8 911 7 671 710	Best.-Nr. 8 911 7 671 712
Doppel-Messanlage, 4 Ventilansteuerungen, 2 Tempera- turmessgeräte, 2 Volumenmessgeräte	Best.-Nr. 8 911 7 671 720	Best.-Nr. 8 911 7 671 722