

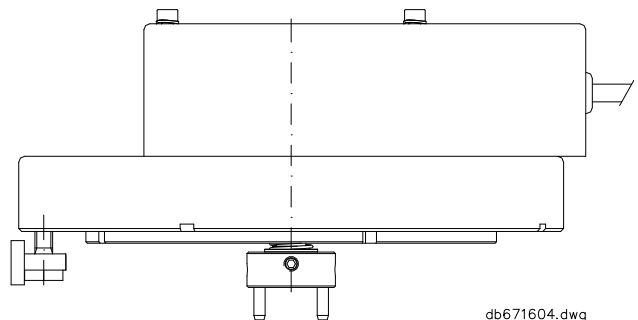


Datenblatt Impulsgeber Ex, Typ 6716-5x/6x, Serie B

Der Impulsgeber Typ 6716-5x/6x arbeitet in Verbindung mit einer typenbezogenen Messkammer als eichfähiger Durchflussmesser.

Die robuste Ausführung ist für den Einsatz in stationären und mobilen Anlagen der Mineralölwirtschaft konzipiert.

Andere Einsatzfelder, wie Anlagen der chemischen Industrie, bieten sich an.



db671604.dwg

Funktion

Der Impulsgeber wird an die in der Mineralölleitung sitzende Messkammer gekoppelt und übernimmt deren Drehbewegung als Messsignal für den Durchfluss. Die Drehbewegung erzeugt intern eine drehzahlproportionale Impulsfolge. Beide Durchflussrichtungen können erfasst werden.

Eichung

Messkammer und Impulsgeber als Messanlage sind im Gesamtsystem eichbar.

Aufbau

Der Impulsgeber Typ 6716 besteht aus einem 3-Phasen-Impulsgeber, der in einem Alugehäuse montiert ist. Die Gerätetypen 6716-5x/-6x unterscheiden sich ausschließlich in ihren mechanischen Messkammeranschlüssen.

Montage

Schraubverbindung zwischen Impulsgeber Typ 6716 und Messkammer (je nach Ausführung vier oder acht M6 Schrauben im Lieferumfang).

Explosionsschutz Impulsgeber zur Durchflussmessung in der Mineralölwirtschaft

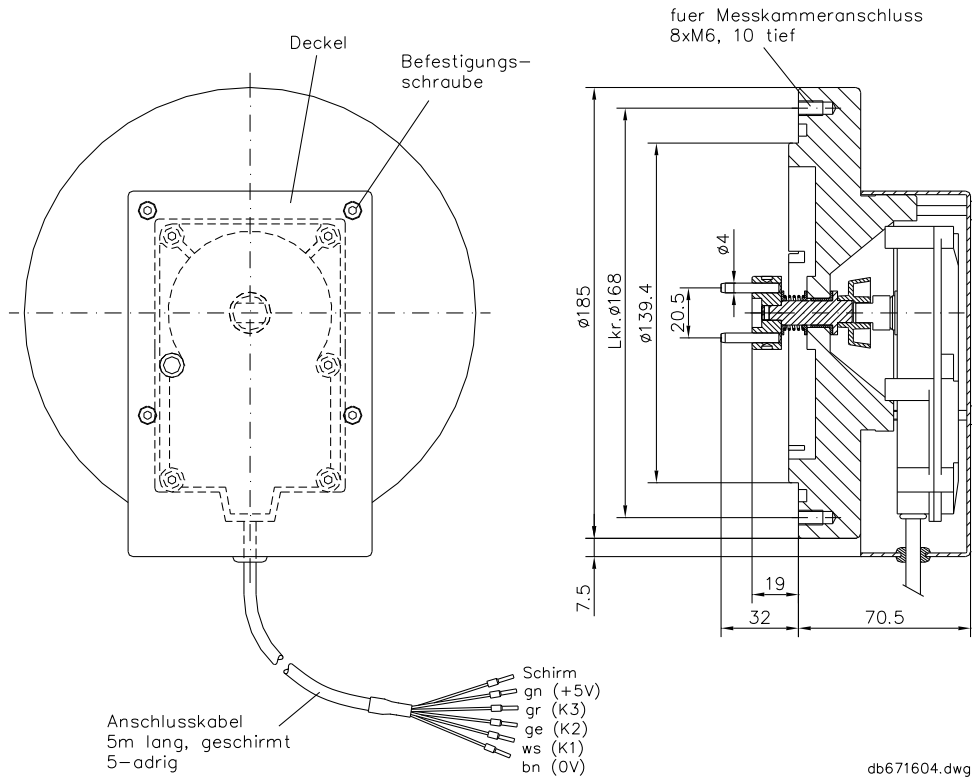
- Elektronische Erfassung von Durchflussmengen und Durchflussgeschwindigkeiten in Messkammern.
- Unauslöschbare Laserbeschriftung.

Technische Daten	
Elektrische Daten	
Betriebsspannung	DC 5 V \pm 10 %
Stromaufnahme	25 mA max.
Anschluss	5 m Kabel, geschirmt
Ausgang	3-Kanal-Ausgang, Open Collector, 30 V/15 mA, Low Pegel 0,4 V max., Ausgangsfrequenz 1 kHz max.
Umgebungsbedingungen	
Betriebstemperatur	- 20 ... + 60 °C
Lagertemperatur	- 40 ... + 85 °C
Schutzart	IP 52
Klimaklasse	JWF nach DIN 40040
Zündschutzart	EEx d IIB T6 oder EEx ia IIB T4/EEx ib IIB T4
Gehäusespezifische Daten	
Gehäuse	Alugehäuse
Montage	Verschraubung mit Messkammer

Impulsgeber Typ 6716-50

für Messkammertyp Sening GMVT 400/700, GMVZ 1000

U 8911671650



Impulsgeber Typ 6716-52

für Messkammertyp Sening GMVZ 400/700

U 8911671652

Bopp & Reuther NW 40/80, ND 10

B & R: OT 60.1, M5 S B/B

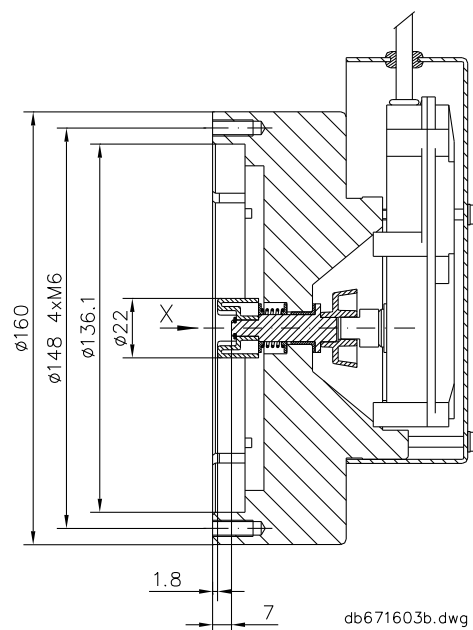
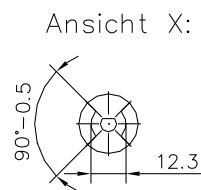
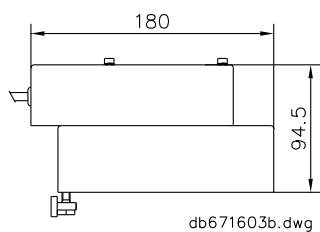
B & R: OTM 5, 700 I

B & R: OTM 5, 1000 I

B & R: OT 115.1, MSB-KSB/B

B & R: OT 115.1, M5 B/B

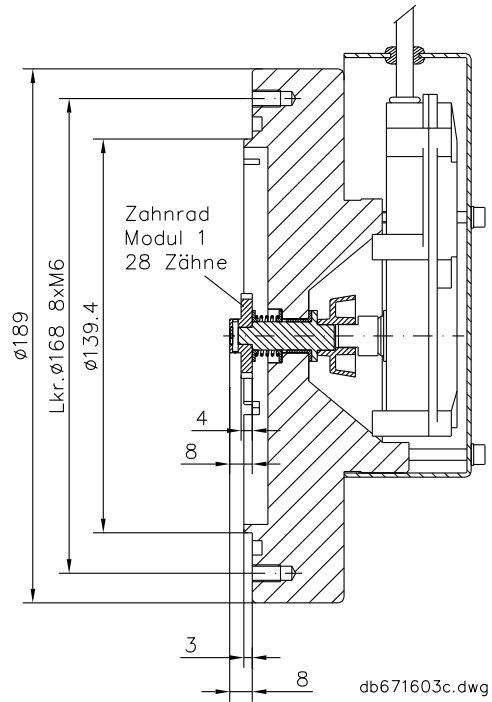
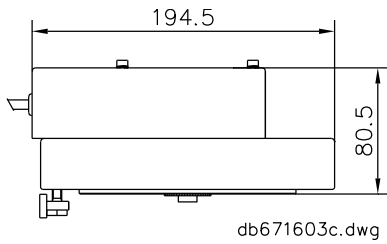
B & R: OT 200, M5 S BKSp/B



Impulsgeber Typ 6716-53

**für Messkammertyp SATAM ZC 17-20/-40/-80/-100/-120
SATAM ZC 17-20/-20/-80/-250**

**U8911671653
209929**



Impulsgeber Typ 6716-55

**für Messkammertyp Smith T 20/40
Oil Meter (Isoil) 300 G
Smith-Messkammern (Flughafen)**

U 8911671655

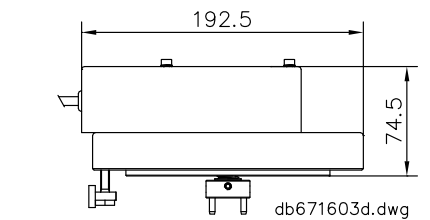
U 8912671655

Adapterflansch Typ 6715-100, Haar WG 40 GGz

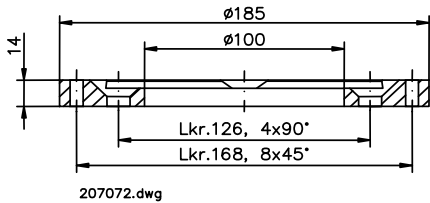
U 89116715100

Adapterflansch Typ 6716-00-038, Smith ST 40 DJ DM 50

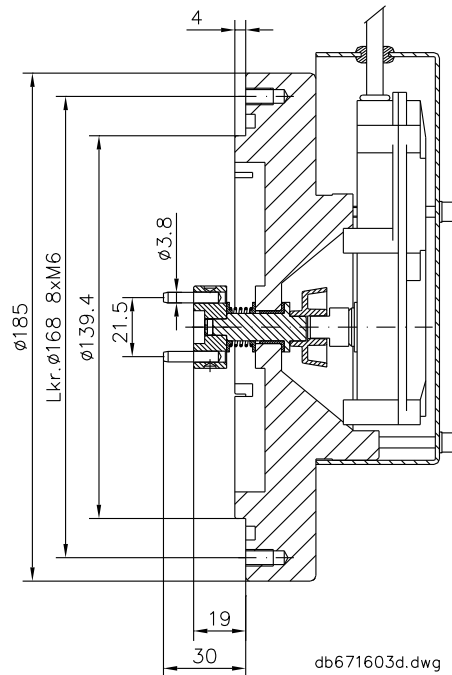
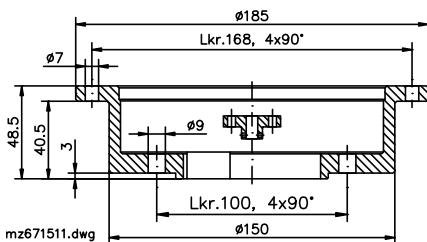
207072



6716-00-038

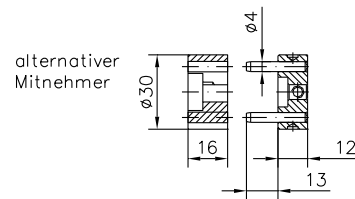
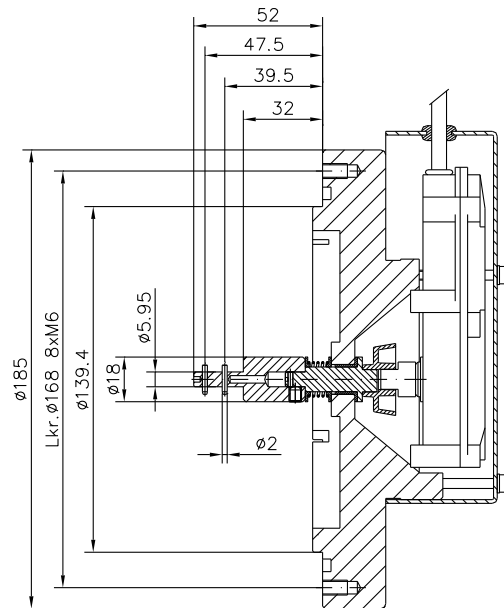
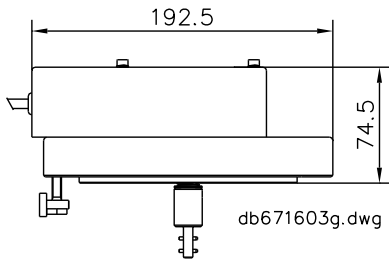


6715-100



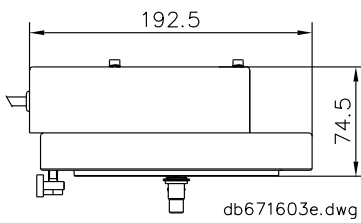
Impulsgeber Typ 6716-56
für Messkammertyp Veeder Root
SATAM (Flughafen)

206421
211443

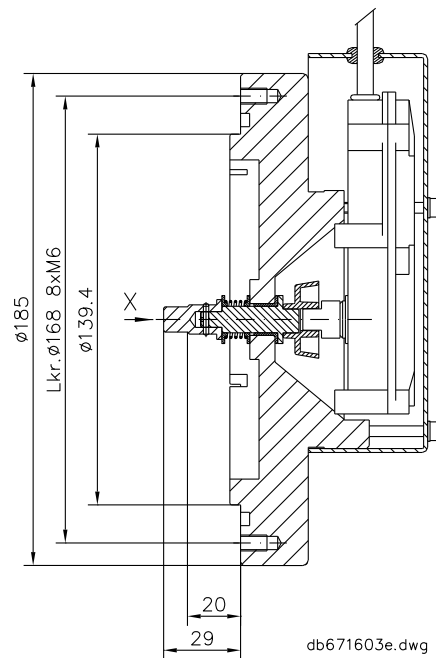
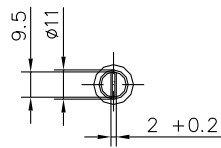


Impulsgeber Typ 6716-59
für Messkammertyp Liquid Control
Liquid Control (Flughafen)

U 8911671659
U 8912671659



Ansicht X:

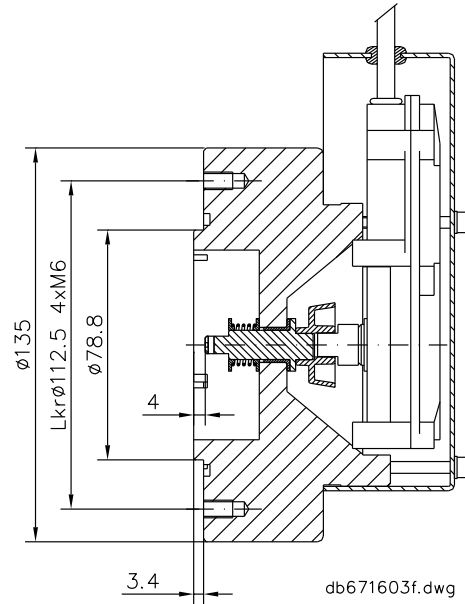
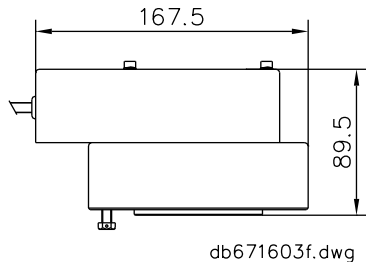


Impulsgeber Typ 6716-61
für differenzierte Messkammertypen

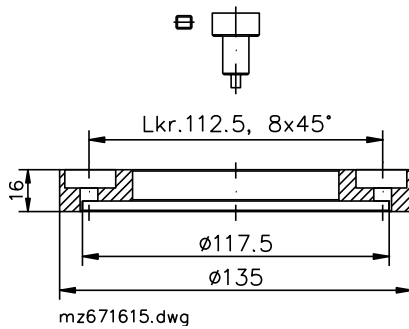
U 8911671661/
U 8912671661

Montagesatz Typ 6716-102, Brodie-Meter B 41C/61C
Montagesatz Typ 6716-106, Isoil BM 600
Montagesatz Typ 6716-108, SATAM ZC 17-80/80, ZC 17-80/100, Haar MKA
Montagesatz Typ 6716-109, Avery Hardoll

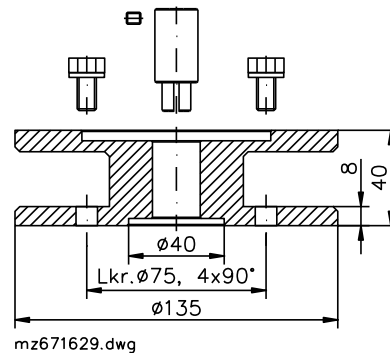
U 89116716102
U 89116716106
U 89116716108
U 89116716109



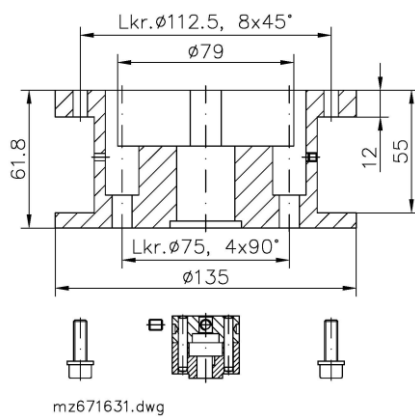
6716-102



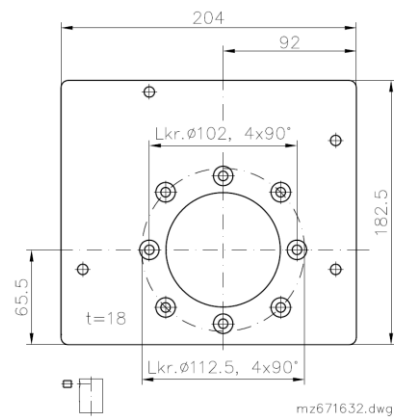
6716-106



6716-108



6716-109



**Impulsgeber Typ 6716-62
für Messkammertyp Wennström**

245899

